

SUZUKI

PARTS CATALOGUE

Address

UK110

UK110NE-R



**INFORMATION
INDEX**

คำแนะนำการใช้คู่มือรายการอะไหล่

1

**ENGINE
TRANSMISSION**

เครื่องยนต์.ระบบส่งกำลัง

2

ELECTRICAL

ไฟฟ้า

3

BODY

ตัวถัง

4

PARTS NUMBER INDEX

ดัชนีหมายเลขอะไหล่

5

PREFACE

When it becomes necessary to replace parts on SUZUKI MOTORCYCLES, always use SUZUKI GENUINE PARTS Which have passed a strict inspection which guarantees quality and performance.

This parts catalogue covers the list of all service parts for SUZUKI UK110NE-R

INSTRUCTIONS FOR QUOTING THE CATALOGUE

1. DIMENSIONS

Dimensions of the parts in this catalogue are indicated in unit millimeters.

2. ABBREVIATIONS

Abbreviations used in this catalogue are as follows:

AR	: As required	NT	: Number of teeth
ASSY	: Assembly	OPT	: Optional
E.No.	: Engine number	OS	: Over size
F.NO.	: Frame number	STD	: Standard
d	: Diameter of material	T	: Thickness
ID	: Inside diameter	US	: Under side
OD	: Outside diameter	W	: Width
L	: Length		
LH	: Left hand side		
RH	: Right hand side		

3. INNER PARTS OF ASSEMBLY

Parts name with a dot (.) in front as shown in the description column indicates the component of the assembly also available individually.

4. MODIFICATION NOTICE

A parts bulletin will be sent to you on all occasions when changes in parts occur, including interchangeable modifications between new parts and old ones.

5. NOTE

- 5.1 There are some different parts from those of production models among spare parts for the administrative reasons and common use of them with other models.
- 5.2 In respect of rubber hoses and vinyl tubes, please be sure to use them by cutting off according to the length mentioned on parts catalogue or what is actually required on the vehicle.
- 5.3 Note that the drawings on the illustration page are for ready reference of spare parts number, not to be used as an assembly manual.

When assembling, use "SUZUKI SERVICE MANUAL"

6. STD.COLOR CHART

COLOR NO.	PARTS COLOR DESCRIPTION
019	SUPER BLACK
126	SILVER
12R	1000 GRAY
12Z	CRYSTRAL SILVER-S
13L	SILVER-E
20H	WARM SILVER
26B	GRAY
281	FLAT BLACK
28C	BASE GRAY MET.
28W	WHITE
291	BLACK (ACRYLIC-MELAMINE)
OLS	BLACK
13T	GOLD

คำนำ

เมื่อท่านมีความจำเป็นจะต้องเปลี่ยนอะไหล่ ของรถจักรยานยนต์ "ซุซูกิ" ควรใช้แต่ อะไหล่แท้ของซุซูกิเท่านั้น ที่ผ่านการตรวจสอบมีคุณภาพได้มาตรฐานและสมรรถนะที่สมบูรณ์ หนังสือคู่มือรายการอะไหล่เล่มนี้สำหรับรถจักรยานยนต์ซุซูกิ

UK110NE-R

คำแนะนำการใช้คู่มือรายการอะไหล่

1. การกำหนดขนาด

การกำหนดขนาดของอะไหล่ในคู่มือรายการอะไหล่นี้ใช้หน่วยเป็น มิลลิเมตร

2. อักษรย่อ

อักษรย่อที่ใช้ในคู่มือรายการอะไหล่นี้มีรายละเอียดดังต่อไปนี้

AR	: ตามความต้องการ	NT	: จำนวนฟัน
ASSY	: ประกอบเป็นชุด	OPT	: เลือกตามความเหมาะสม
E.No.	: หมายเลขเครื่องยนต์	OS	: สูงกว่าขนาดมาตรฐาน
F.NO.	: หมายเลขตัวถัง	STD	: ขนาดมาตรฐาน
d	: เส้นผ่าศูนย์กลาง	T	: ความหนา
ID	: เส้นผ่าศูนย์กลางภายใน	US	: ต่ำกว่าขนาดมาตรฐาน
OD	: เส้นผ่าศูนย์กลางภายนอก	W	: ความกว้าง
L	: ความยาว		
LH	: ซ้าย		
RH	: ขวา		

3. อะไหล่ย่อยของอะไหล่ชุด

หมายเลขอะไหล่ที่มีเครื่องหมาย จุด (.) ข้างหน้าชื่ออะไหล่ อะไหล่ชิ้นนั้นจะเป็นอะไหล่ย่อยของ อะไหล่ชุดที่อยู่เหนือรายการนั้น

4. โใบแจ้งการเปลี่ยนแปลง

จะมีเอกสารแจ้งมายังท่านทุกครั้งที่มีการเปลี่ยนแปลงในหนังสือคู่มือรายการอะไหล่

5. ข้อสังเกต

- 5.1 ชิ้นส่วนที่แตกต่างกันจากการผลิต บางรายการชิ้นส่วนอะไหล่อาจใช้แทนกันได้ ในกรณี เดียวกัน
- 5.2 ชิ้นส่วนที่เป็นท่อยางและท่อพลาสติก เมื่อต้องการทราบความยาวที่ถูกต้องให้ดูในหนังสือ คู่มือรายการอะไหล่
- 5.3 หมายเลขอะไหล่ในรูปภาพไม่ใช่ลำดับภาพการประกอบ เมื่อจะประกอบให้ใช้ "คู่มือบริการ"

6. ตารางสีสำหรับชิ้นส่วนรถ

COLOR NO.	PARTS COLOR DESCRIPTION
019	ดำ ซูเปอร์
126	ซิลเวอร์
12R	เทา 1000
12Z	ซิลเวอร์-เอส คริสตัล
13L	ซิลเวอร์-อี
20H	วอร์ม ซิลเวอร์
26B	เทา
281	ดำ แพลต
28C	เทาเบส เมทาลิค
28W	ขาว
291	ดำ อะคิลิค-เมลามิน
OLS	ดำ
13T	ทอง

COLOR PARTS



ADDRESS 110 Fi

รหัสรุ่น (MODEL CODE) UK110NE-R

ปีที่ผลิต (YEAR) 2018

โมโนโทน (MONO TONE)

ชื่อสีรถและรหัสสีรถ

MOTORCYCLE COLOR NAME & COLOR CODE

รหัสสีรถ	รหัสสีอะไหล่	ชื่อสีอะไหล่
COLOR CODE	PARTS COLOR CODE	COLOR NAME
YSF	YSF	MET.TRITON BLUE
YVU	YVU	TITAN BLACK

หมายเลขตัวถัง และหมายเลขเครื่องยนต์

SERIAL FRAME & ENGINE NUMBER

ชื่อรุ่น	หมายเลขตัวถัง	หมายเลขเครื่องยนต์
MODEL	FRAME NO.	ENGINE NO.
UK110NE-R		



ชื่อสีตัวรถ (MOTORCYCLE COLOR NAME)

โมโนโทน (MONO TONE)

อะไหล่พันสีไม่ติดสติ๊กเกอร์

COLOR PARTS (NO TAPE)



YSF

สีน้ำเงิน



YVU

สีดำ

ลำดับ	รายการ	หมายเลขอะไหล่	รหัสสีอะไหล่ (PARTS COLOR CODE)	
			YSF	YVU
REF.NO.	DESCRIPTION	PART NO.	(สีน้ำเงิน)	(สีดำ)
1	ฝาครอบตัวถัง ข้างขวา COVER, FRAME, RH	47111-40J00	YSF	YVU
2	ฝาครอบตัวถัง ข้างซ้าย COVER, FRAME, LH	47211-40J00	YSF	YVU
3	บังลมหน้า SHIELD, LEG FRONT	48111-40J00	YSF	YVU
4	ฝาครอบบังลม ตัวหน้า SHIELD, LEG FRONT CENTER	48131-40J10	YSF	YVU
5	บังโคลนหน้า FENDER, FRONT	53111-40J00	YSF	YVU
6	ฝาครอบแฮนด์ ตัวหน้า COVER, HANDLE FRONT	56311-40J00	YSF	YVU

COLOR PARTS



ชื่อสีตัวรถ (MOTORCYCLE COLOR NAME)

โมโนโทน (TWO TONE)



GTA
สีแดง-ดำ



ADDRESS 110 Fi

รหัสรุ่น (MODEL CODE)	UK110NE-R
ปีที่ผลิต (YEAR)	2018

ทูโทน (TWO TONE)

ชื่อสีรถและรหัสสีรถ	รหัสสีรถ	รหัสสีอะไหล่	ชื่อสีอะไหล่
MOTORCYCLE COLOR NAME & COLOR CODE	COLOR CODE	PARTS COLOR CODE	COLOR NAME
	GTA	YZE + YVU	STRONGER RED + TITAN BLACK

หมายเลขตัวถัง และหมายเลขเครื่องยนต์	ชื่อรุ่น	หมายเลขตัวถัง	หมายเลขเครื่องยนต์
SERIAL FRAME & ENGINE NUMBER	MODEL	FRAME NO.	ENGINE NO.
	UK110NE-R		

อะไหล่พ่นสีไม่ติดสติ๊กเกอร์

COLOR PARTS (NO TAPE)

ลำดับ	รายการ	หมายเลขอะไหล่	รหัสสีอะไหล่ (PARTS COLOR CODE)
			GTA
REF.NO.	DESCRIPTION	PART NO.	(สีแดง-ดำ)
1	ฝาครอบตัวถัง ข้างขวา COVER, FRAME, RH	47111-40J00	YVU
2	ฝาครอบตัวถัง ข้างซ้าย COVER, FRAME, LH	47211-40J00	YVU
3	บังลมหน้า SHIELD, LEG FRONT	48111-40J00	YZE
4	ฝาครอบบังลม ตัวหน้า SHIELD, LEG FRONT CENTER	48131-40J10	YVU
5	บังโคลนหน้า FENDER, FRONT	53111-40J00	YVU
6	ฝาครอบแฮนด์ ตัวหน้า COVER, HANDLE FRONT	56311-40J00	YZE

ADDRESS UK110NE-R

รหัสสี : YSF (น้ำเงิน)

68100-408T0-YSF

ชุดสติ๊กเกอร์ทั้งคัน
TAPE SET



1

68135-40JT0-YSF

สติ๊กเกอร์ฝาครอบตัวถัง ข้างขวา
TAPE, FRAME COVER, R



2

68145-40JT0-YSF

สติ๊กเกอร์ฝาครอบตัวถัง ข้างซ้าย
TAPE, FRAME COVER, L



3

68645-40JT0-YSF

สติ๊กเกอร์บังลมหน้า ข้างขวา
TAPE, LEG FRONT, R

1-2



7

3-4

5-6



4

68655-40JT0-YSF

สติ๊กเกอร์บังลมหน้า ข้างซ้าย
TAPE, LEG FRONT, L



5

68155-40JT0-YSF

สติ๊กเกอร์บังโคลนหน้า ข้างขวา
TAPE, FRONT FENDER, R



6

68156-40JT0-YSF

สติ๊กเกอร์บังโคลนหน้า ข้างซ้าย
TAPE, FRONT FENDER, L



7

68648-40JT0-YSF

สติ๊กเกอร์ฝาครอบบังลมหน้า ตัวกลาง
TAPE, LEG SHIELD FRONT CENTER

ADDRESS UK110NE-R

รหัสสี : YVU (ดำ)

68100-408T0-YVU

ชุดสติ๊กเกอร์ทั้งคัน
TAPE SET



① **68135-40JT0-YVU**
สติ๊กเกอร์ฝาครอบตัวถัง ข้างขวา
TAPE, FRAME COVER, R



② **68145-40JT0-YVU**
สติ๊กเกอร์ฝาครอบตัวถัง ข้างซ้าย
TAPE, FRAME COVER, L



③ **68645-40JT0-YVU**
สติ๊กเกอร์บังลมหน้า ข้างขวา
TAPE, LEG FRONT, R

1-2



7

3-4

5-6



④ **68655-40JT0-YVU**
สติ๊กเกอร์บังลมหน้า ข้างซ้าย
TAPE, LEG FRONT, L



⑤ **68155-40JT0-YVU**
สติ๊กเกอร์บังโคลนหน้า ข้างขวา
TAPE, FRONT FENDER, R



⑥ **68156-40JT0-YVU**
สติ๊กเกอร์บังโคลนหน้า ข้างซ้าย
TAPE, FRONT FENDER, L



⑦ **68648-40JT0-YVU**
สติ๊กเกอร์ฝาครอบบังลมหน้า ตัวกลาง
TAPE, LEG SHIELD FRONT CENTER

ADDRESS UK110NE-R

รหัสสี : GTA (แดง - ดำ)

68100-408T0-GTA

ชุดสติ๊กเกอร์ทั้งคัน
TAPE SET



① **68135-40JT0-GTA**
สติ๊กเกอร์ฝาครอบตัวถัง ข้างขวา
TAPE, FRAME COVER, R



② **68145-40JT0-GTA**
สติ๊กเกอร์ฝาครอบตัวถัง ข้างซ้าย
TAPE, FRAME COVER, L



③ **68645-40JT0-GTA**
สติ๊กเกอร์บังลมหน้า ข้างขวา
TAPE, LEG FRONT, R



④ **68655-40JT0-GTA**
สติ๊กเกอร์บังลมหน้า ข้างซ้าย
TAPE, LEG FRONT, L



⑤ **68155-40JT0-GTA**
สติ๊กเกอร์บังโคลนหน้า ข้างขวา
TAPE, FRONT FENDER, R



⑥ **68156-40JT0-GTA**
สติ๊กเกอร์บังโคลนหน้า ข้างซ้าย
TAPE, FRONT FENDER, L



⑦ **68648-40JT0-GTA**
สติ๊กเกอร์ฝาครอบบังลมหน้า ตัวกลาง
TAPE, LEG SHIELD FRONT CENTER

FIG.102A

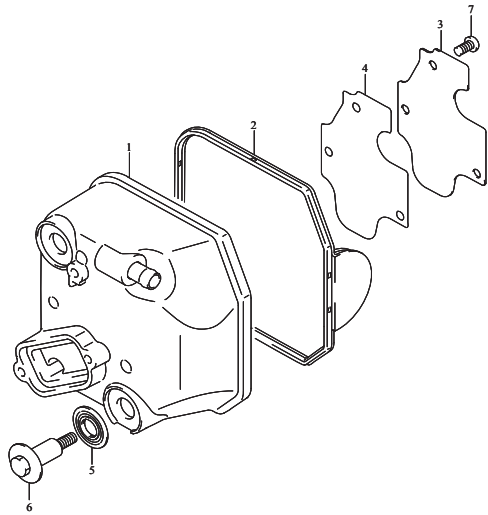


FIG.103A

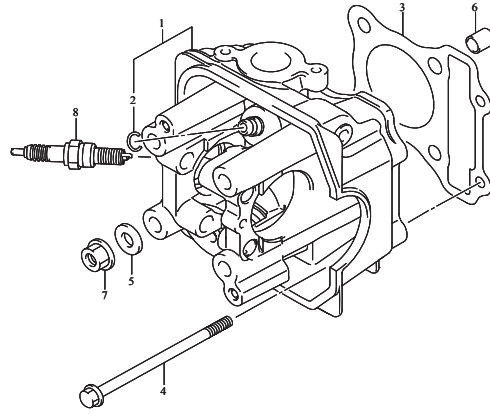


FIG.107A

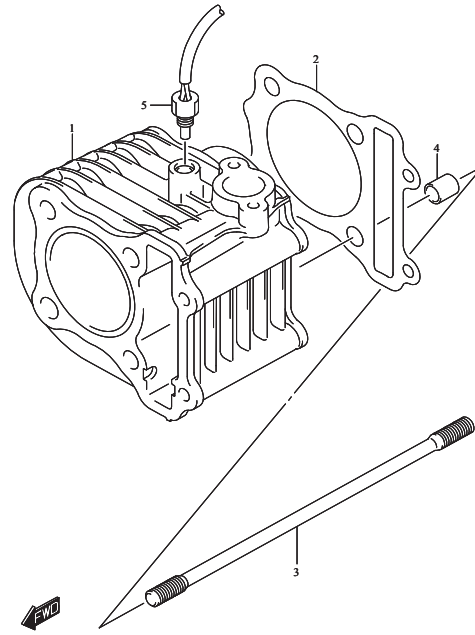


FIG.108A

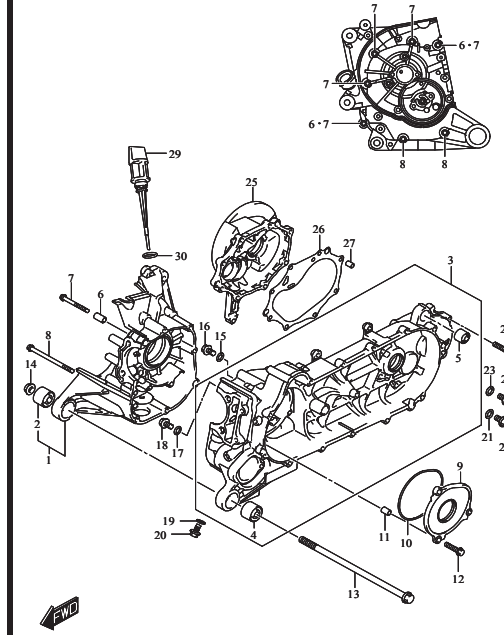


FIG.112A

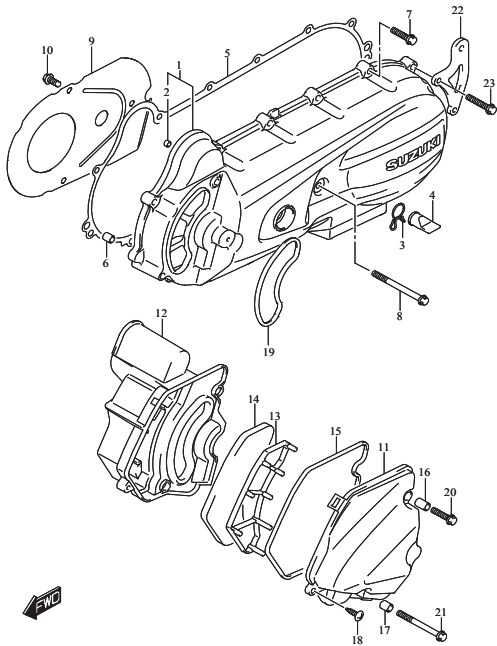


FIG.120A

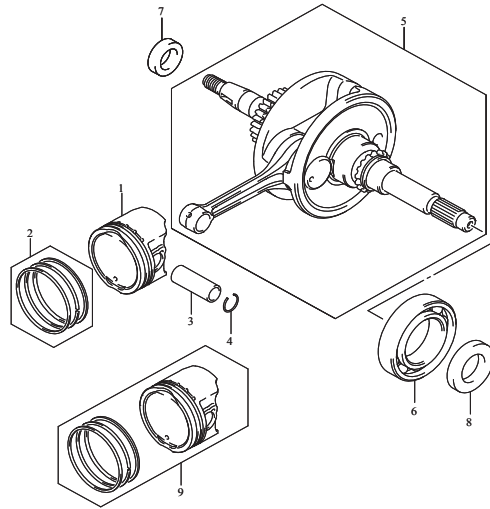


FIG.126A

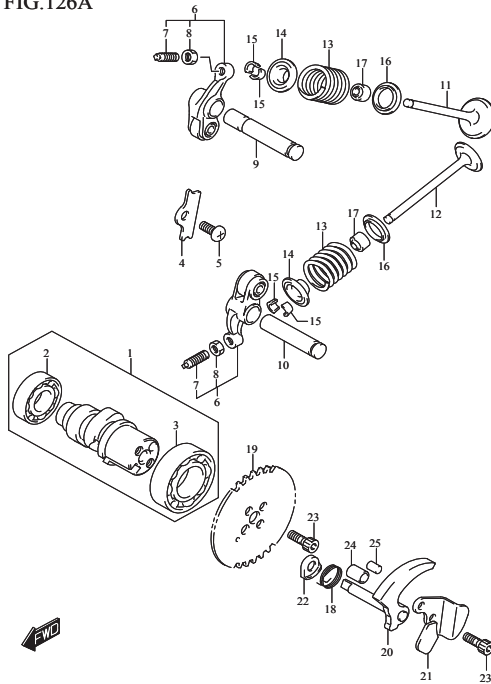


FIG.127A

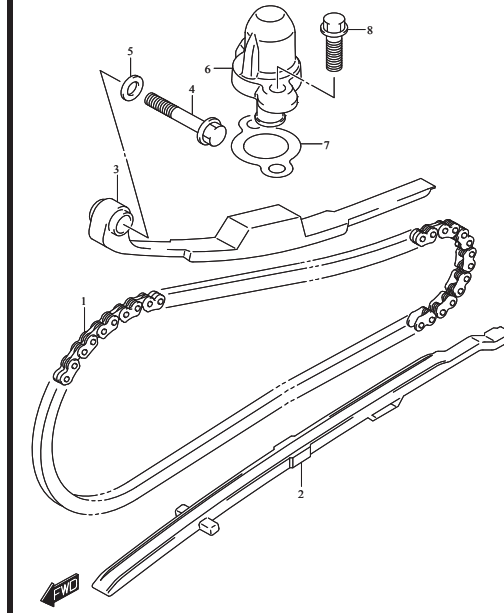


FIG.140A

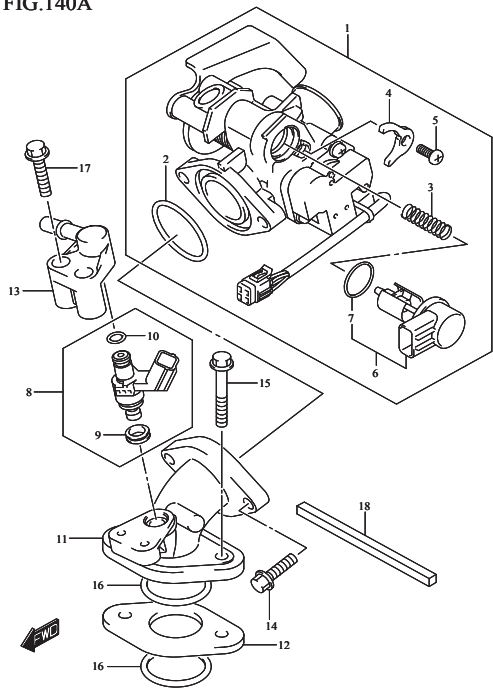


FIG.155A

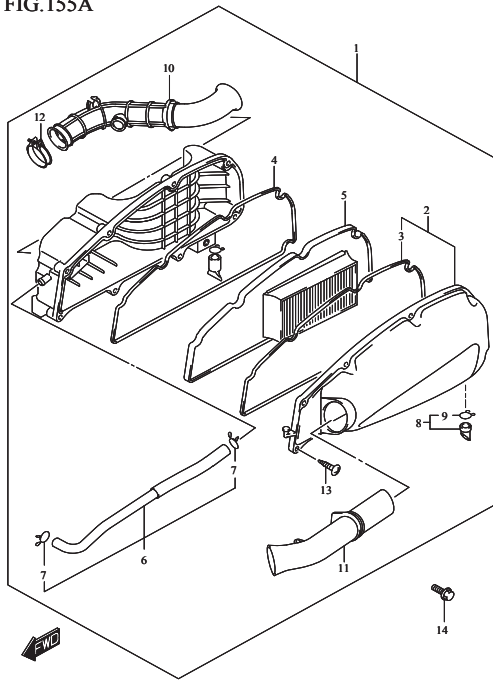


FIG.163A

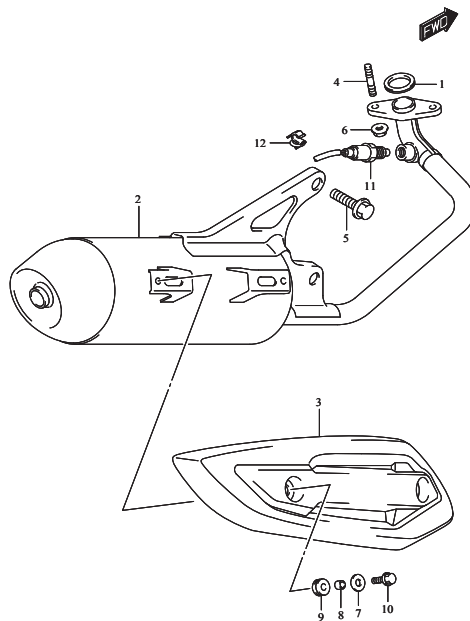


FIG.170A

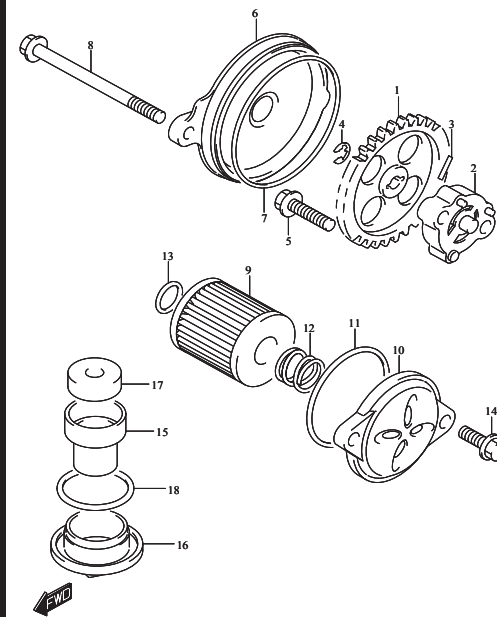


FIG.172A

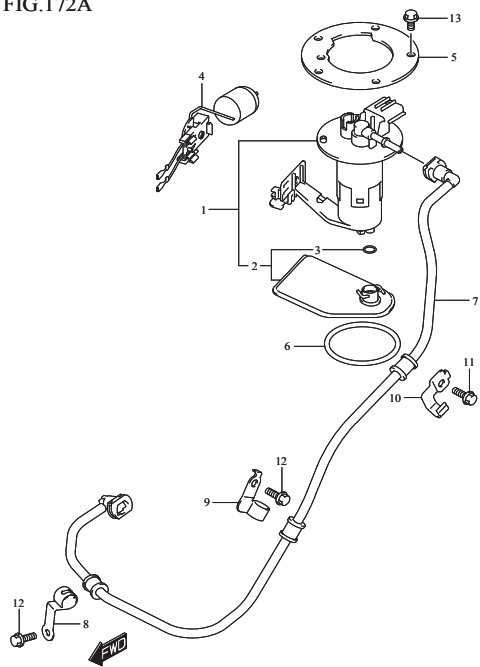


FIG.181A

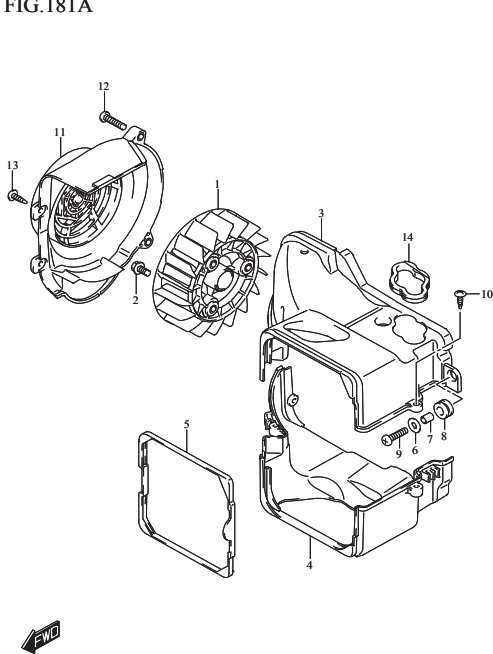


FIG.210A

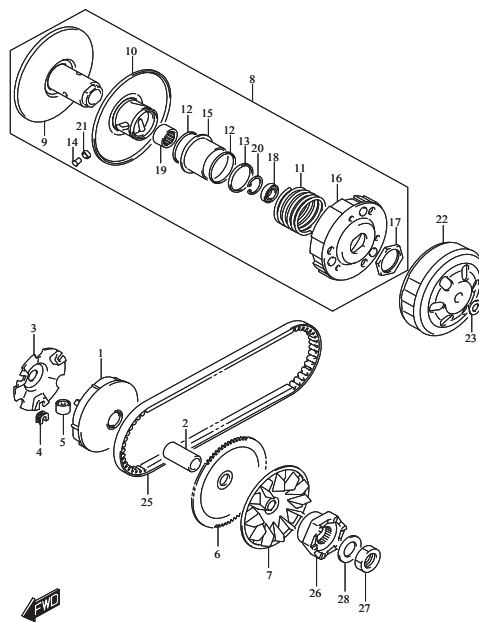


FIG.211A

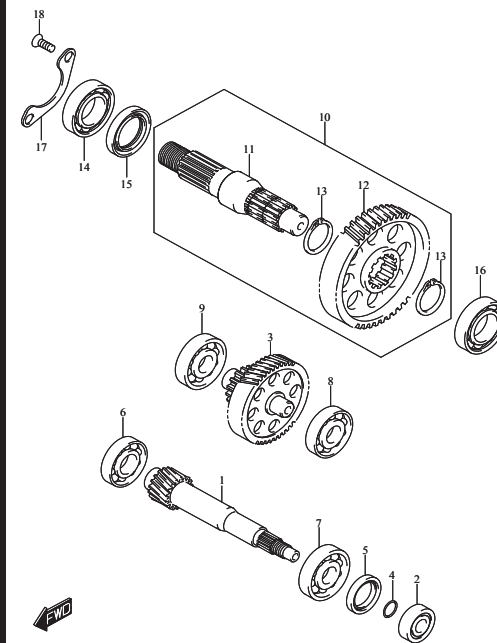


FIG.240A

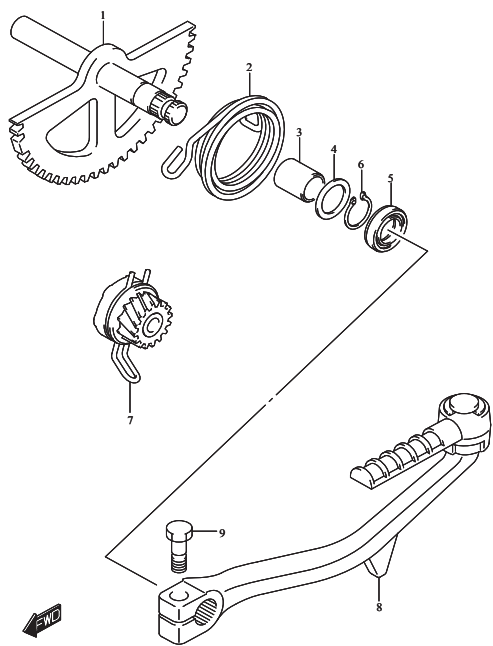


FIG.301A

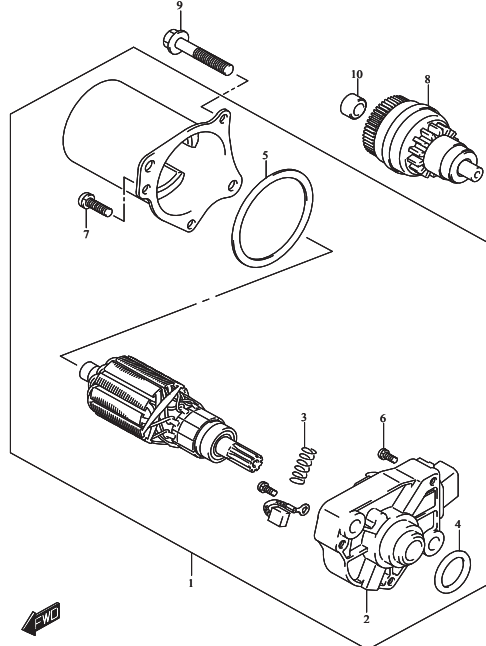


FIG.303A

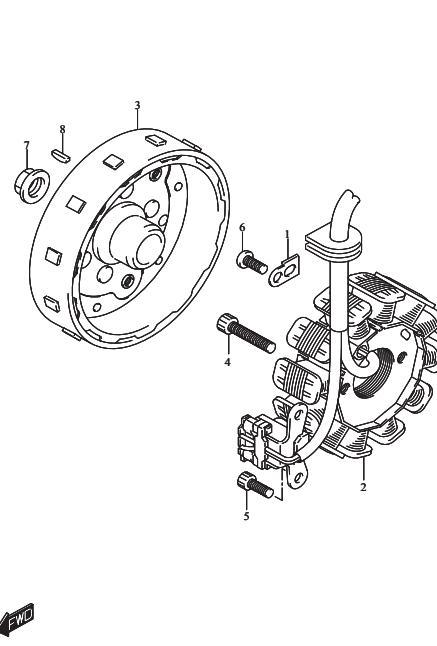


FIG.310A

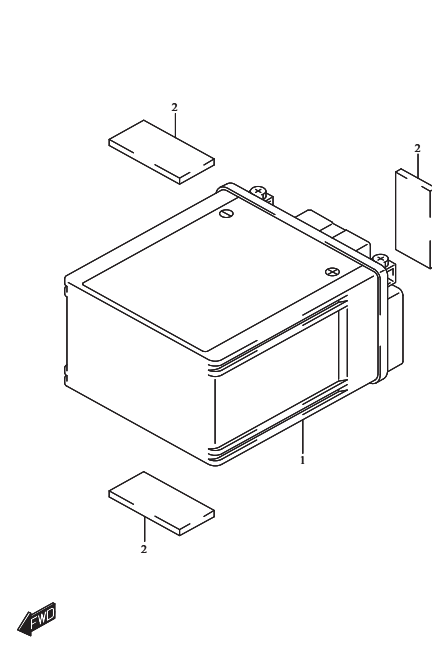


FIG.312A

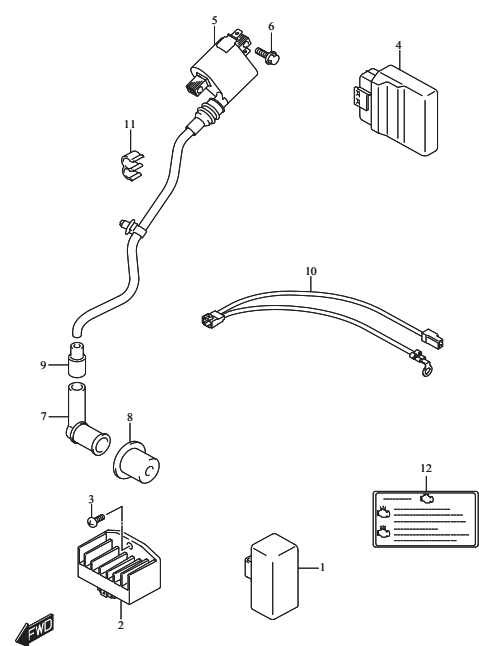


FIG.330A

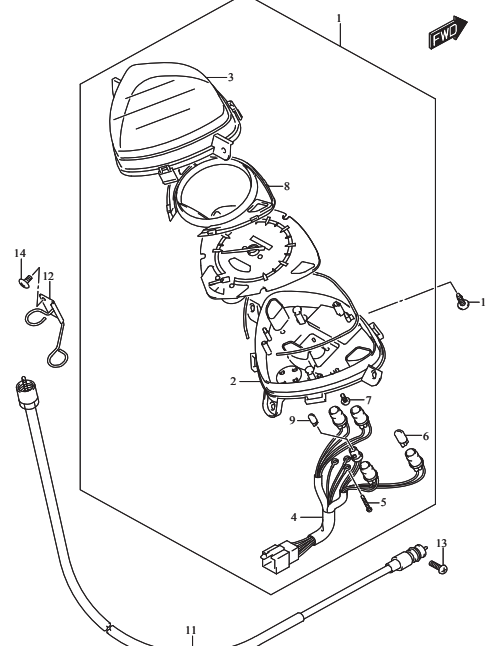


FIG.333A

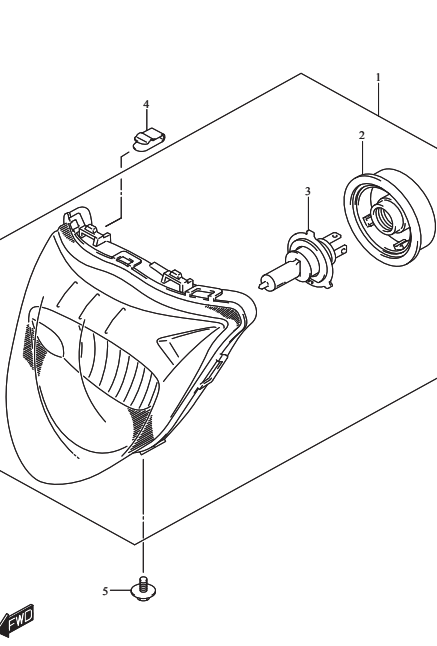


FIG.334A

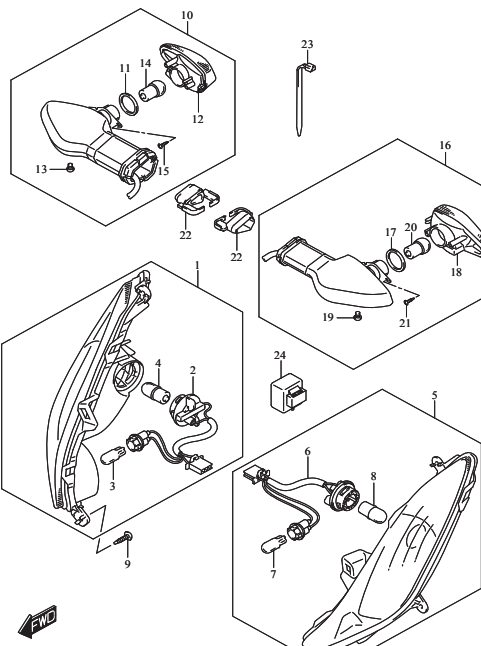


FIG.339A

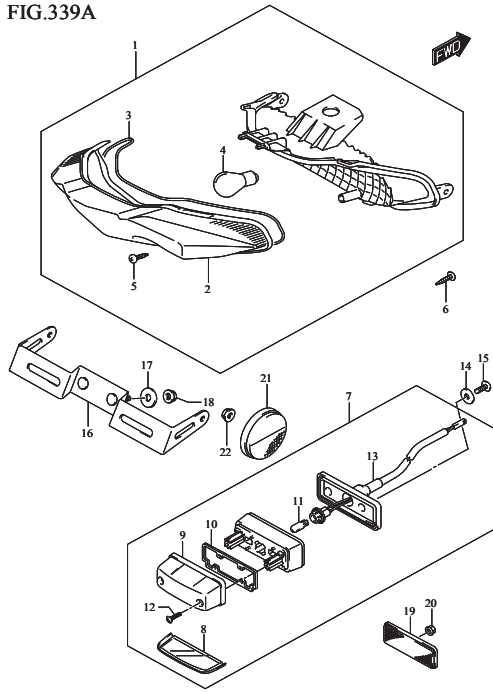


FIG.350A

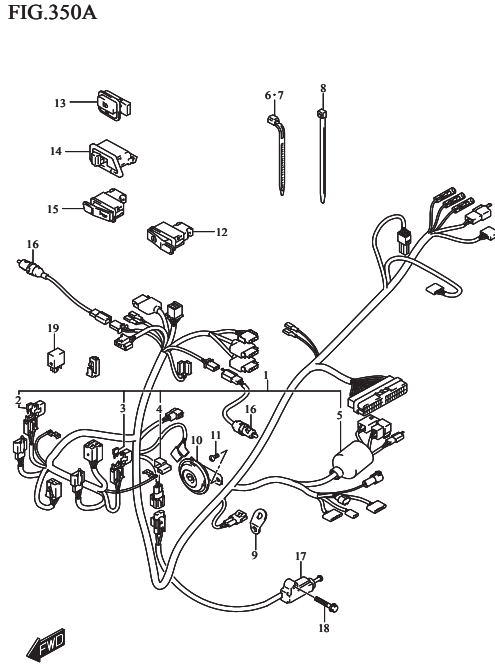


FIG.352A

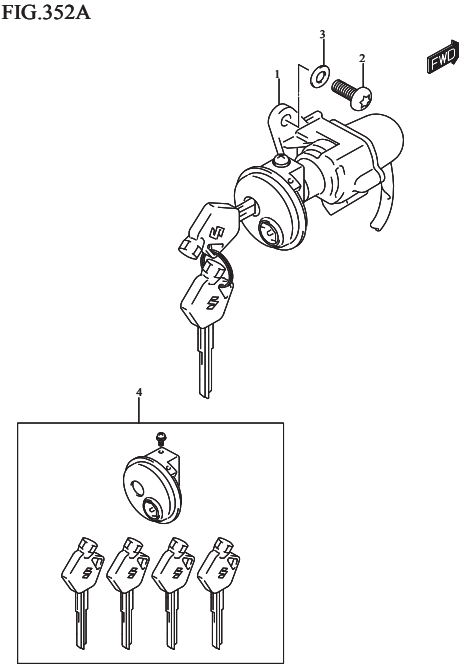


FIG.401A

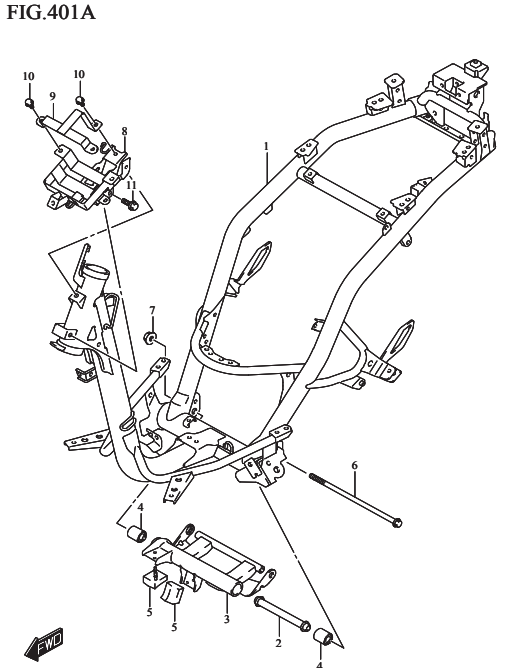


FIG.407A

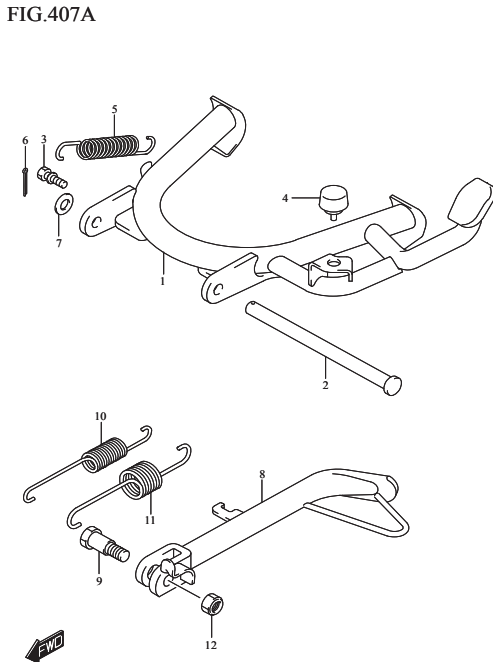


FIG.412A

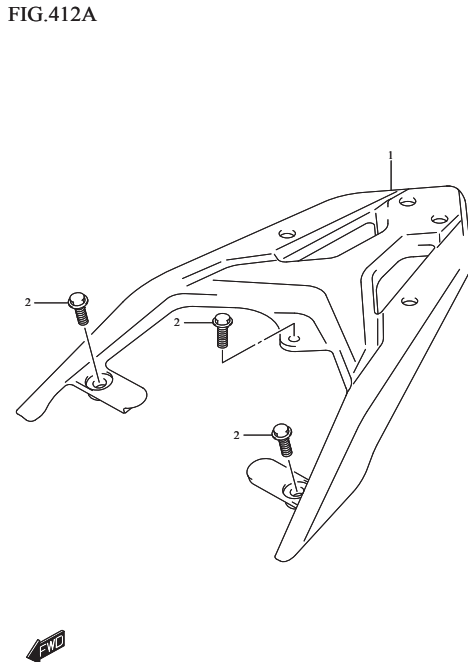


FIG.417A

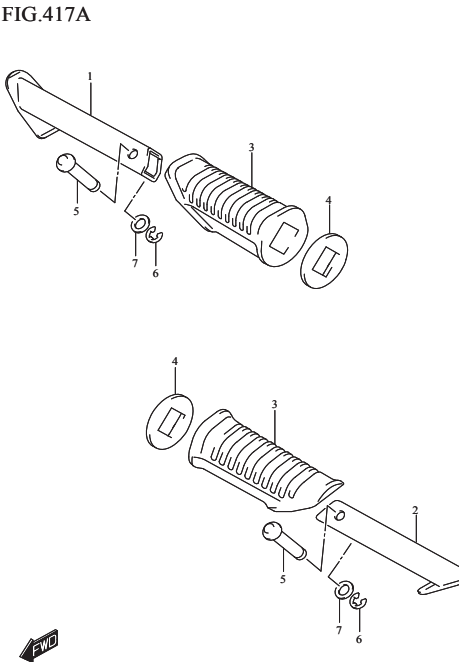


FIG.420A

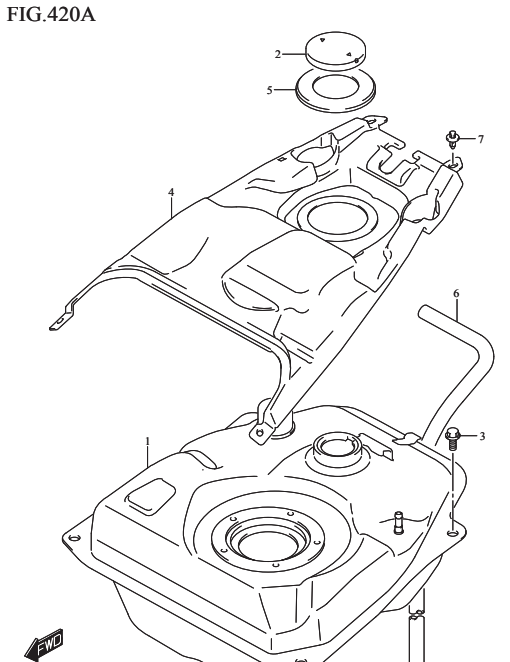


FIG.427A

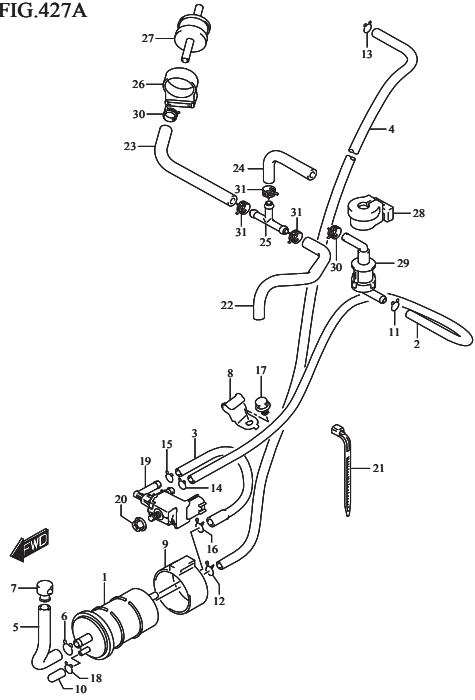


FIG.432A

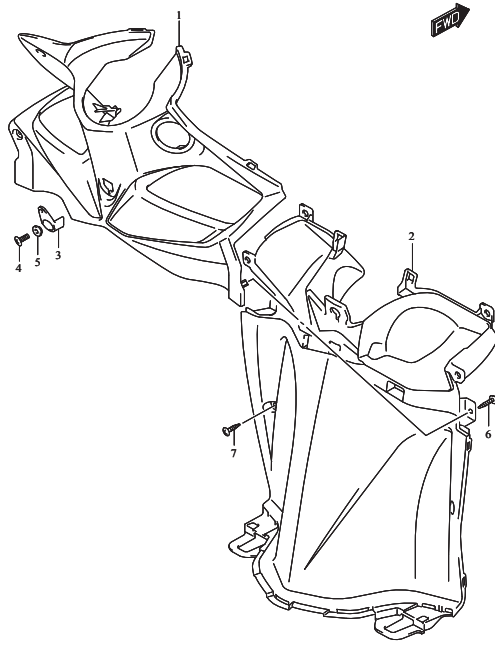


FIG.435A

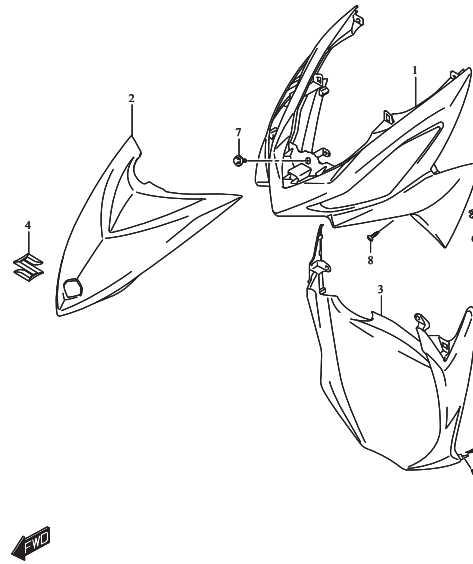


FIG.440A

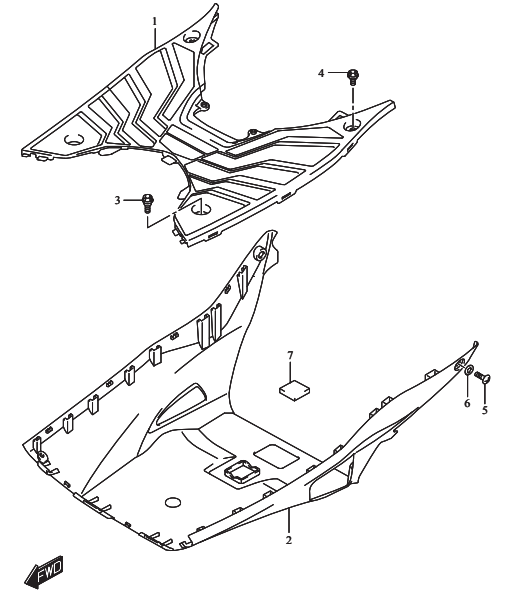


FIG.445A

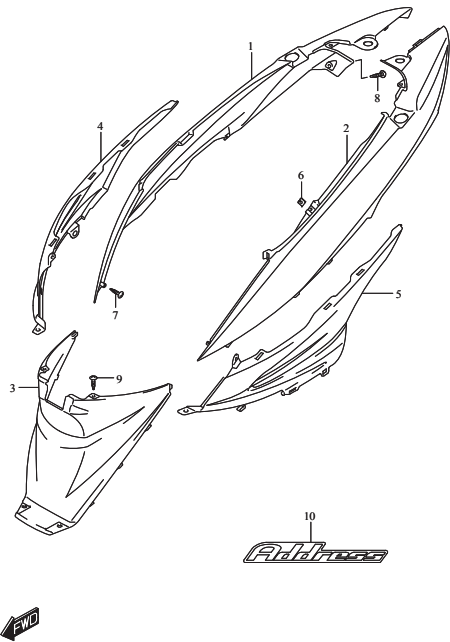


FIG.456A

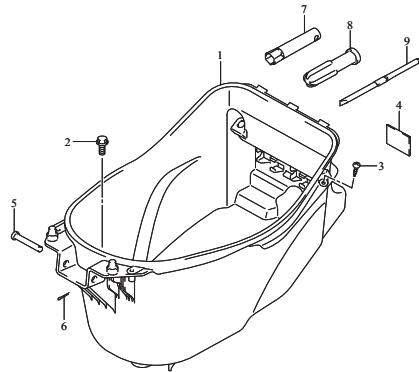


FIG.460A

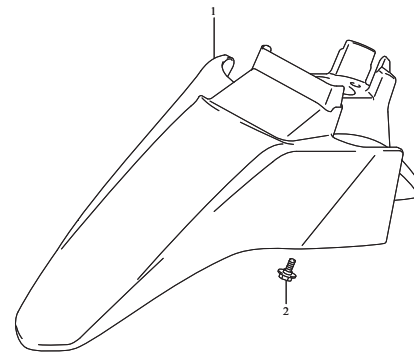


FIG.462A

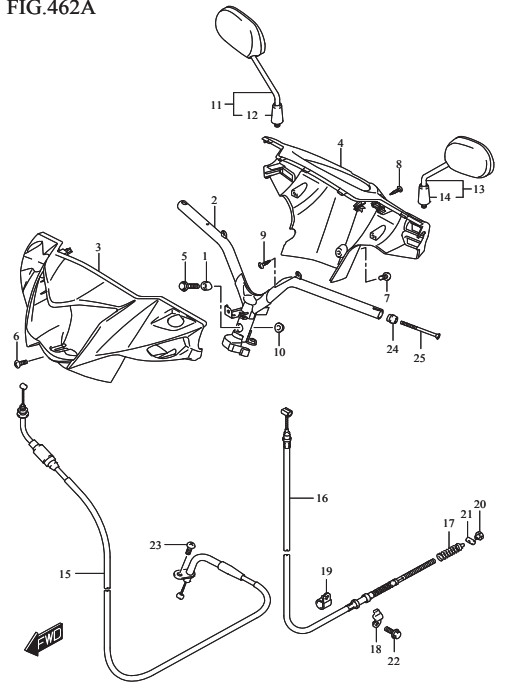


FIG.467A

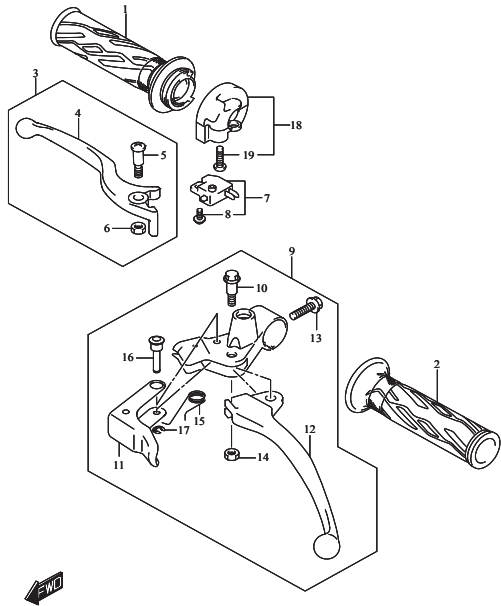


FIG.474A

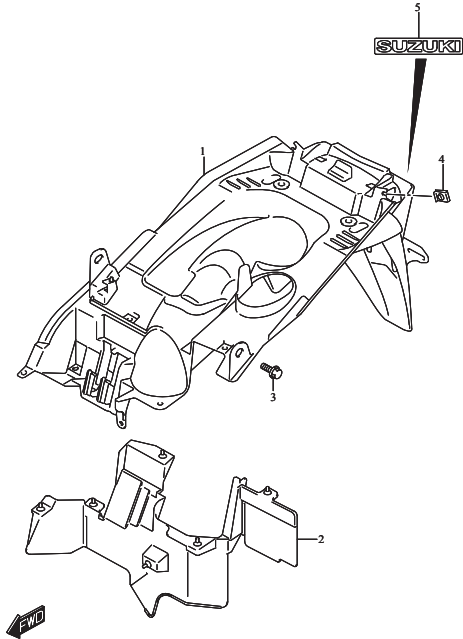


FIG.496A

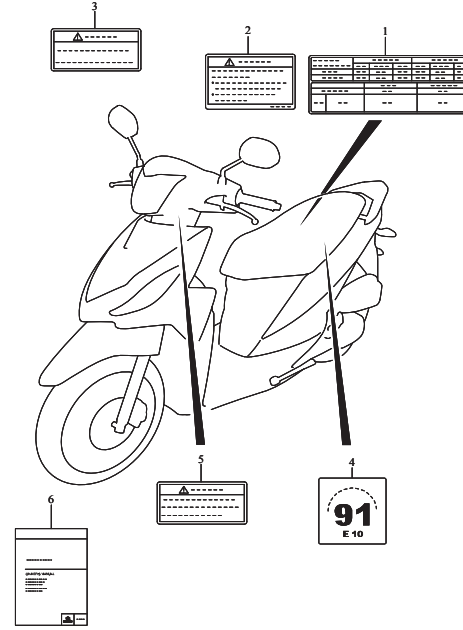


FIG.505A

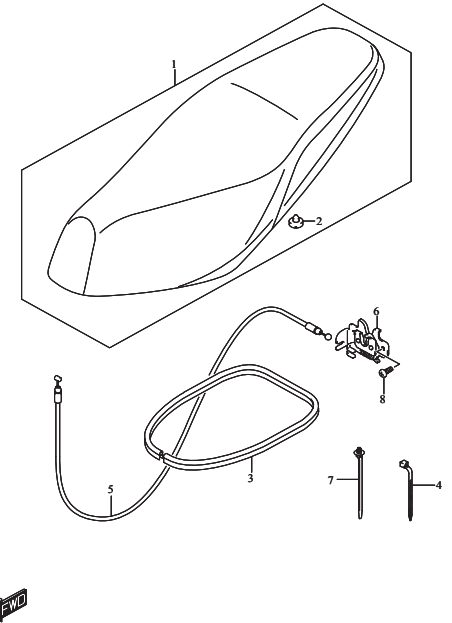


FIG.521A

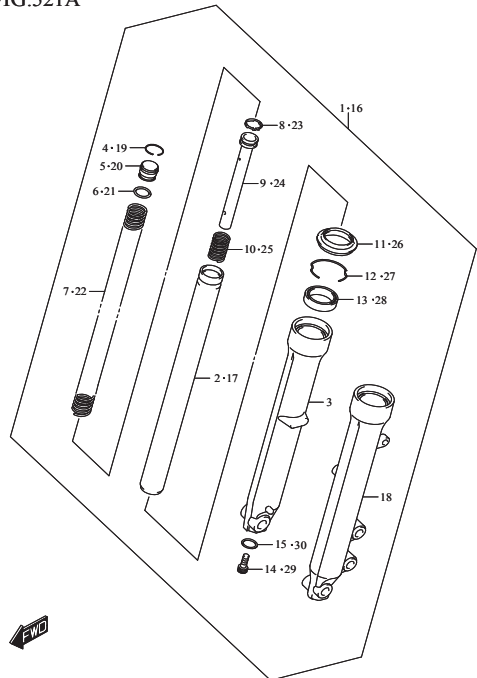


FIG.524A

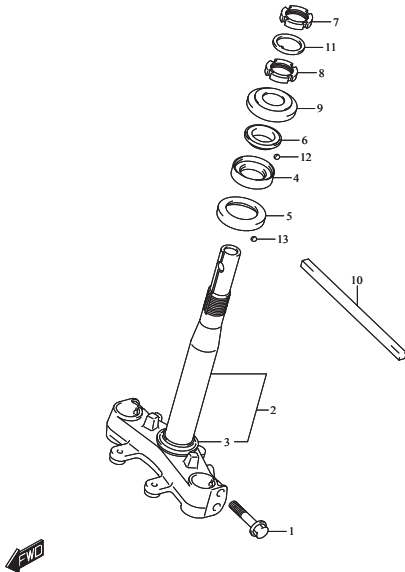


FIG.530A

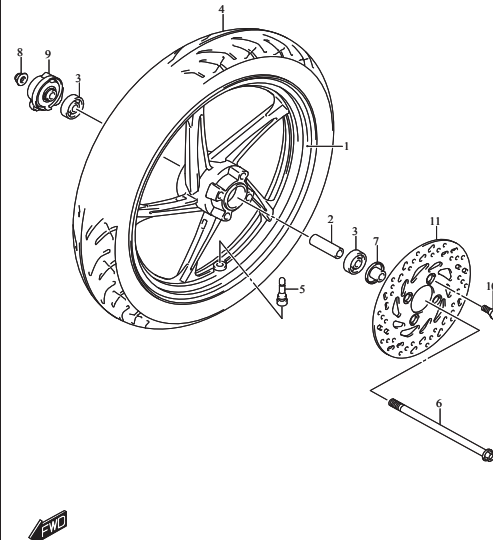


FIG.535A

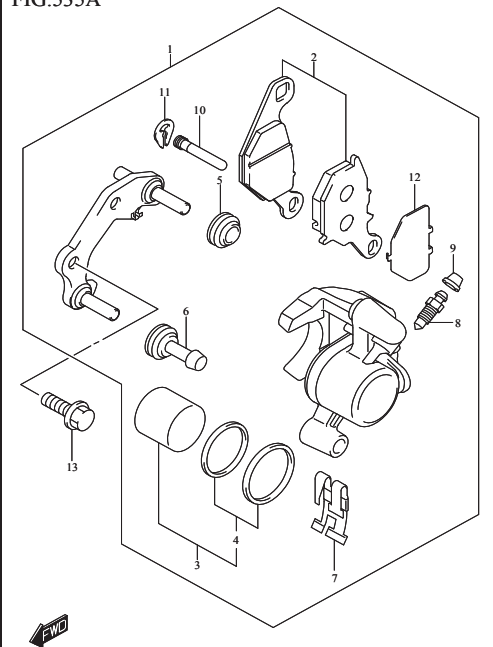


FIG.537A

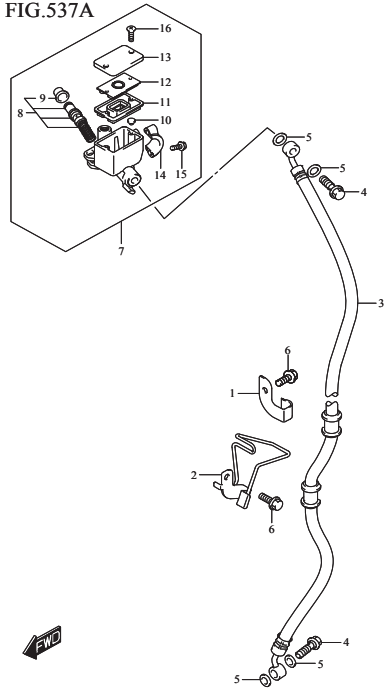


FIG.545A

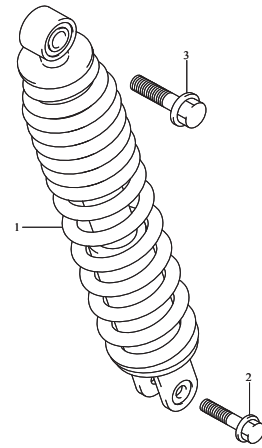


FIG.550A

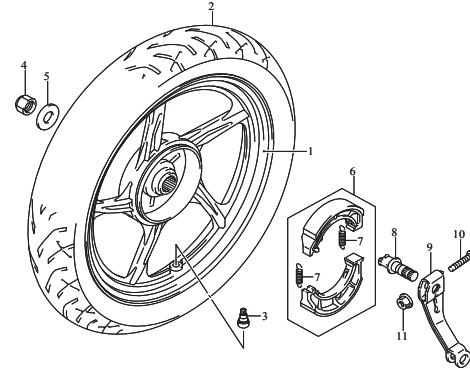


FIG.102A

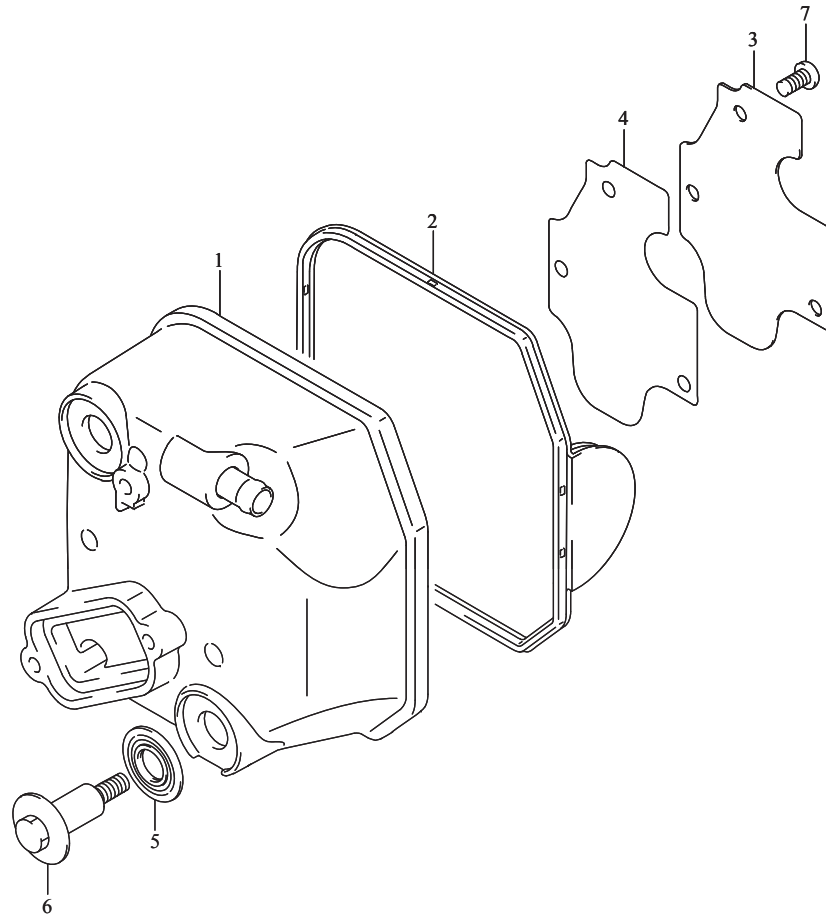


FIG.102A (1-B-2) CYLINDER HEAD COVER

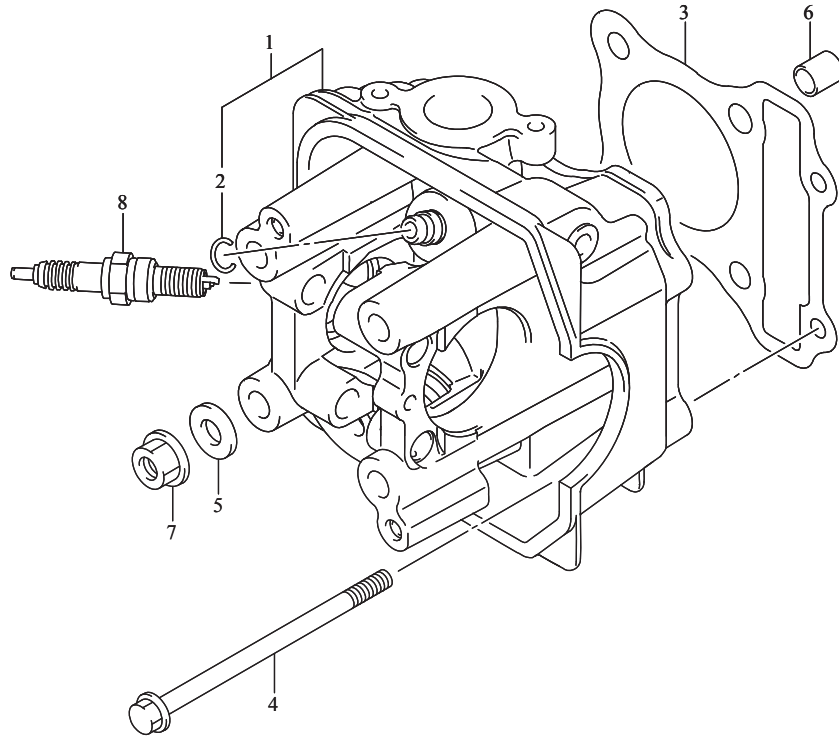
ฝาครอบฝาสูบ

REF NO.	PART NO.	DESCRIPTION	ชื่ออะไหล่	Q'TY	REMARKS
1	11170-09J30-000	COVER, CYLINDER HEAD	ฝาครอบฝาสูบ	1	
2	11173-09J00-000	GASKET, CYLINDER HEAD COVER	ปะเก็นฝาครอบฝาสูบ	1	
3	11176-09J10-000	PLATE, BREATHER	แผ่นกั้นทางเดินอากาศ	1	
4	11177-09J00-000	GASKET, BREATHER PLATE	ปะเก็น	1	
5	11191-27E40-000	WASHER, HEAD COVER BOLT	แหวนรอง	2	
6	09119-06120-000	BOLT	โบลท์	2	
7	02112-0510A-000	SCREW	สกรู	3	

FIG.103A

FIG.103A (1-B-3) CYLINDER HEAD

ฝาสูบ



REF NO.	PART NO.	DESCRIPTION	ชื่ออะไหล่	Q'TY	REMARKS
1	11110-09J70-000	HEAD, CYLINDER	ฝาสูบ	1	
2	09381-10004-000	.SNAP RING	.แหวนล็อก	2	
3	11141-09J10-000	GASKET, CYLINDER HEAD	ปะเก็นฝาสูบ	1	
4	09103-06501-000	BOLT (6X100)	โบลท์ (6X100)	2	
5	09160-08164-000	WASHER (8.5X18X2.3)	แหวนรอง (8.5X18X2.3)	4	
6	09206-10016-000	PIN (8.2X10X13)	สลักฝาสูบ (8.2X10X13)	2	
7	08316-1008A-000	NUT	นัต	4	
8-1	09482-00621-000	SPARK PLUG (CPR7EA-9)	หัวเทียน (CPR7EA-9)	1	NGK
8-2	09482-00627-000	SPARK PLUG (U22EPR9)	หัวเทียน (U22EPR9)	1	DENSO
8-3	09482-00620-000	SPARK PLUG (CPR6EA-9)	หัวเทียน (CPR6EA-9)	1	OPT NGK
8-4	09482-00622-000	SPARK PLUG (CPR8EA-9)	หัวเทียน (CPR8EA-9)	1	OPT NGK
8-5	09482-00626-000	SPARK PLUG (U20EPR9)	หัวเทียน (U20EPR9)	1	OPT DENSO
8-6	09482-00628-000	SPARK PLUG (U24EPR9)	หัวเทียน (U24EPR9)	1	OPT DENSO



FIG.107A

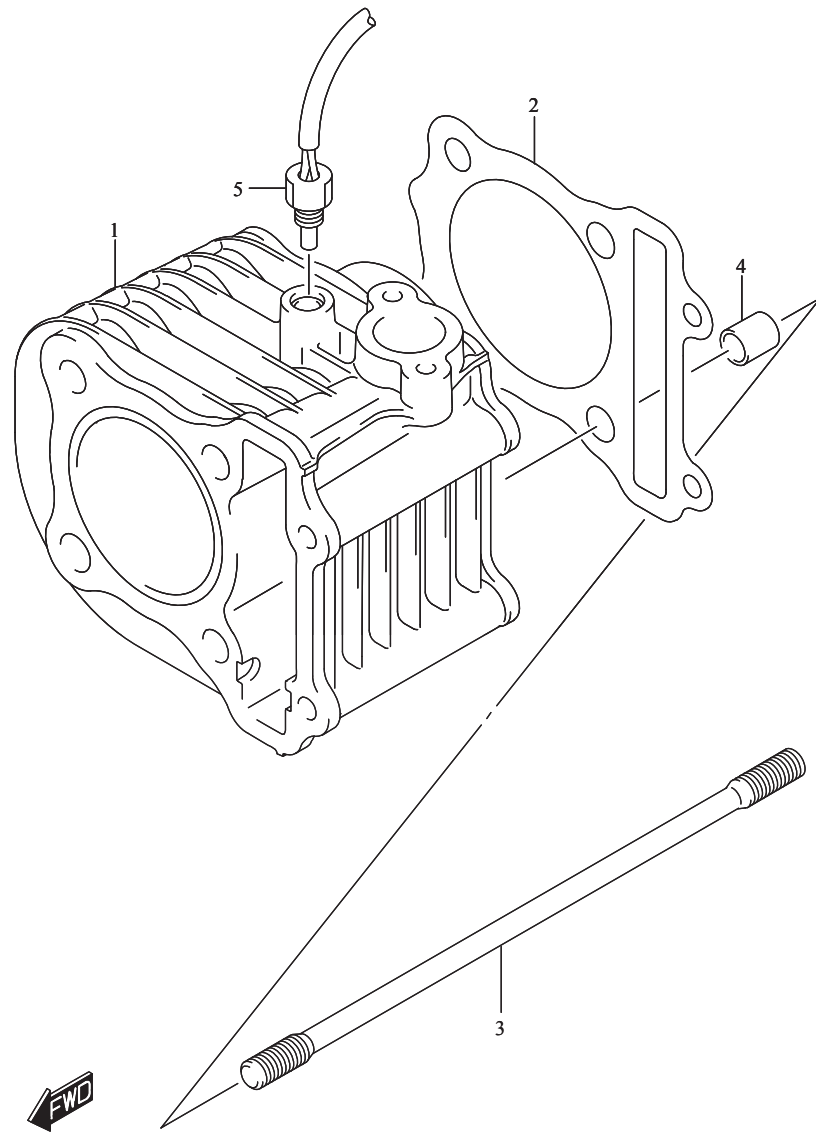


FIG.107A (1-B-4) CYLINDER

เสื้อสูบ

REF NO.	PART NO.	DESCRIPTION	ชื่ออะไหล่	Q'TY	REMARKS
1	11210-09J30-0F0	CYLINDER (YELLOW)	เสื้อสูบ	1	
2	11241-09J00-000	GASKET, CYLINDER	ปะเก็นเสื้อสูบ	1	
3	09108-08299-000	STUD BOLT (L185)	โบลท์เสื้อสูบ (L:185)	4	
4	09206-10016-000	PIN (8.2X10X13)	สลัก (8.2X10X13)	2	
5	13640-09J10-000	SENSOR, ENGINE TEMP	เซ็นเซอร์ตรวจวัดอุณหภูมิเครื่องยนต์	1	

FIG.108A

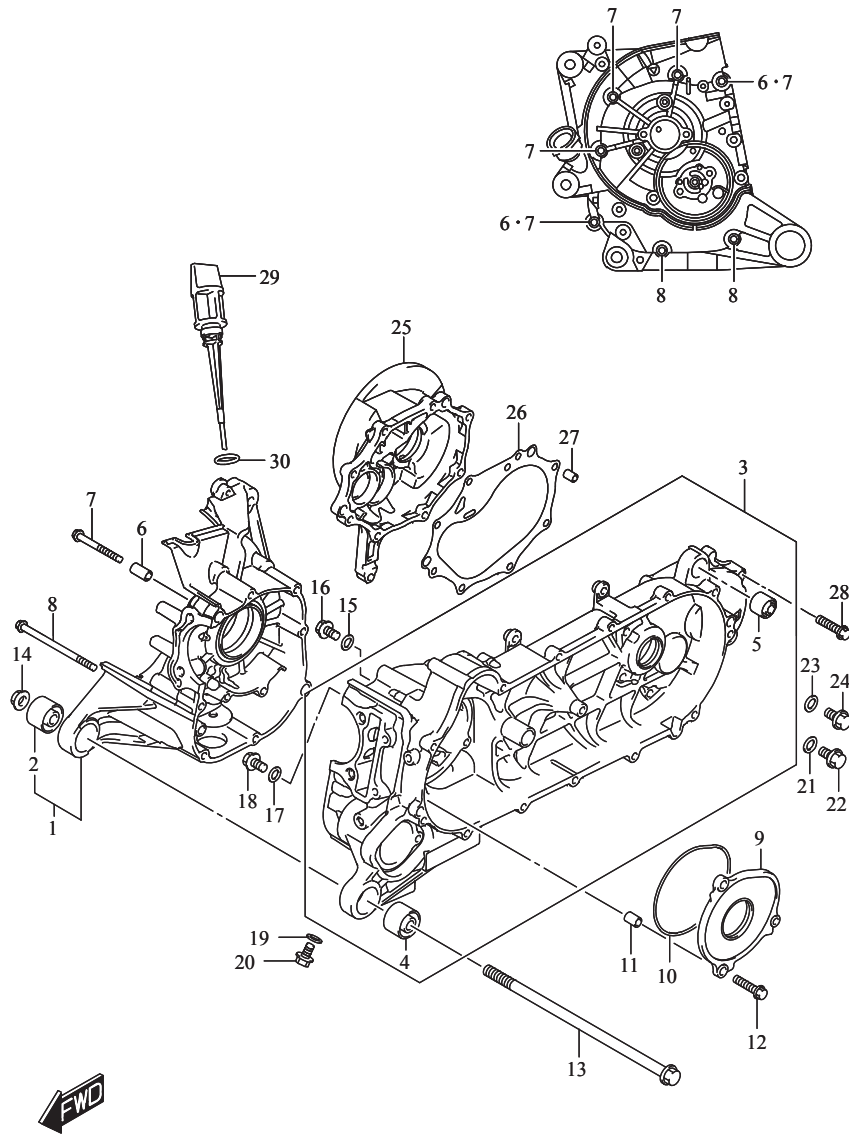


FIG.108A (1-B-5) CRANKCASE

แท่นเครื่อง

REF NO.	PART NO.	DESCRIPTION	ชื่ออะไหล่	Q'TY	REMARKS
1	11310-09810-000	CRANKCASE RH	ชุดแท่นเครื่อง ข้างขวา	1	
2	11315-09J00-000	.BUSH, ENGINE MTG	.บุชแท่นเครื่อง	1	
3	11320-09830-000	CRANKCASE LH	ชุดแท่นเครื่อง ข้างซ้าย	1	
4	11315-09J00-000	.BUSH, ENGINE MTG	.บุชแท่นเครื่อง	1	
5	11316-09J00-000	.BUSH, REAR SHOCK ABS	.บุช	1	
6	09206-10014-000	PIN (6.4X10X20)	สลัก (6.4X10X20)	2	
7	01547-0655A-000	BOLT	โบลท์	5	
8	01547-0695A-000	BOLT	โบลท์	2	
9	11323-09J00-000	CAP, CRANKCASE LH	ฝาครอบแท่นเครื่อง ข้างซ้าย	1	
10	11324-09J00-000	O RING, CRANKCASE LH CAP	โอริงฝาครอบแท่นเครื่อง ข้างซ้าย	1	
11	09206-08008-000	PIN (6.3X8X12)	สลัก (6.3X8X12)	2	
12	01547-0625A-000	BOLT	โบลท์	3	
13	11611-39J00-000	BOLT, ENGINE MOUNTING	โบลท์ยึดเครื่องยนต์	1	
14	08316-1010A-000	NUT	นัต	1	
15	09168-08008-000	GASKET (8.2X14X1)	ปะเก็น (8.2X14X1)	2	CRANKCASE HOLE
16	01550-0812A-000	BOLT	โบลท์	2	CRANKCASE HOLE
17	09168-08008-000	GASKET (8.2X14X1)	ปะเก็น (8.2X14X1)	1	OIL PRESS CHECK
18	01550-0812A-000	BOLT	โบลท์	1	OIL PRESS CHECK
19	09168-08008-000	GASKET (8.2X14X1)	ปะเก็น (8.2X14X1)	1	OIL GALLERY
20	01550-0812A-000	BOLT	โบลท์	1	OIL GALLERY
21	09168-08008-000	GASKET (8.2X14X1)	ปะเก็น (8.2X14X1)	1	OIL DRAIN
22	01550-0812A-000	BOLT	โบลท์	1	OIL DRAIN
23	09168-08008-000	GASKET (8.2X14X1)	ปะเก็น (8.2X14X1)	1	OIL FILLER
24	01550-0812A-000	BOLT	โบลท์	1	OIL FILLER

FIG.108A

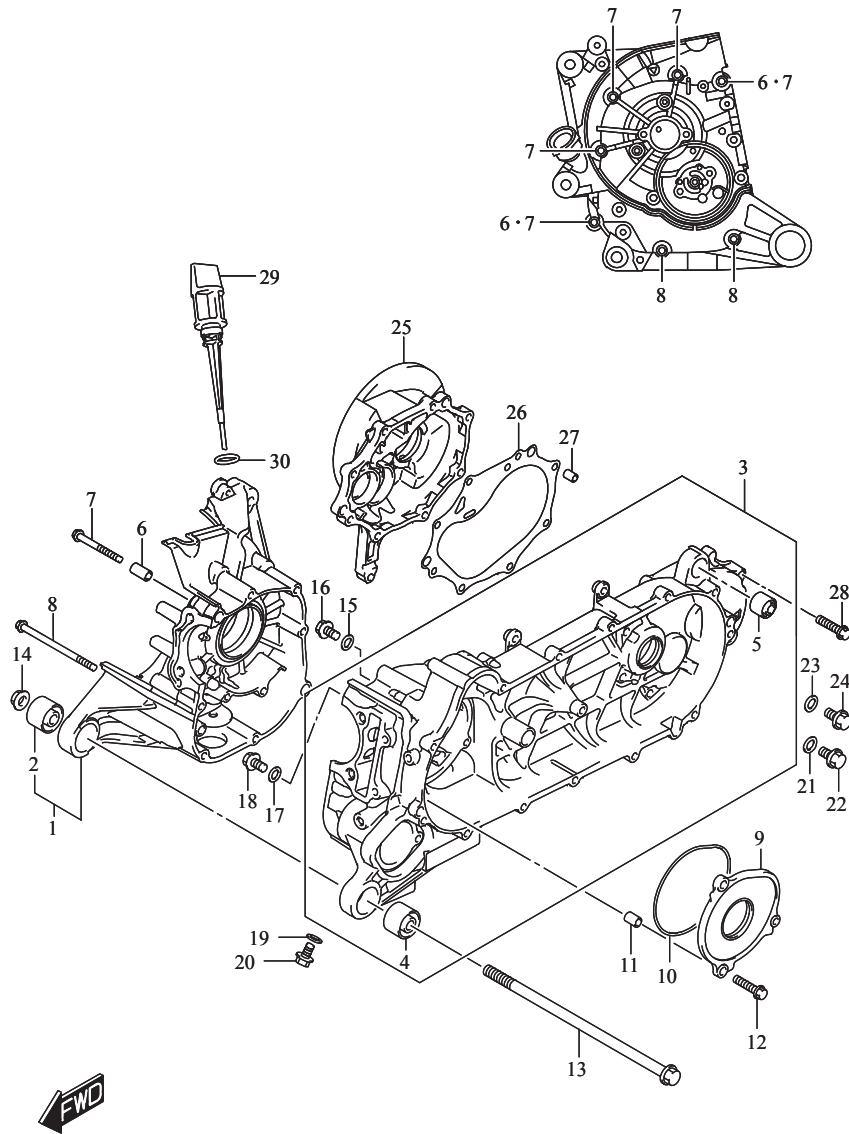


FIG.108A (1-B-5) CRANKCASE

แท่นเครื่อง

REF NO.	PART NO.	DESCRIPTION	ชื่ออะไหล่	Q'TY	REMARKS
25	11430-09820-000	COVER SET, GEAR BOX	ชุดฝาครอบห้องเกียร์	1	
26	11484-09J00-000	GASKET, GEAR BOX COVER	ปะเก็นฝาครอบห้องเกียร์	1	
27	09206-08008-000	PIN (6.3X8X12)	สลัก (6.3X8X12)	2	
28	01547-0630A-000	BOLT	โบลท์	8	
29	11971-09J00-000	GAUGE, OIL LEVEL	ก้านวัดระดับน้ำมันเครื่อง	1	
30	09280-17003-000	O RING (D:3.1,ID:16.8)	โอริง (D:3.1,ID:16.8)	1	

FIG.112A

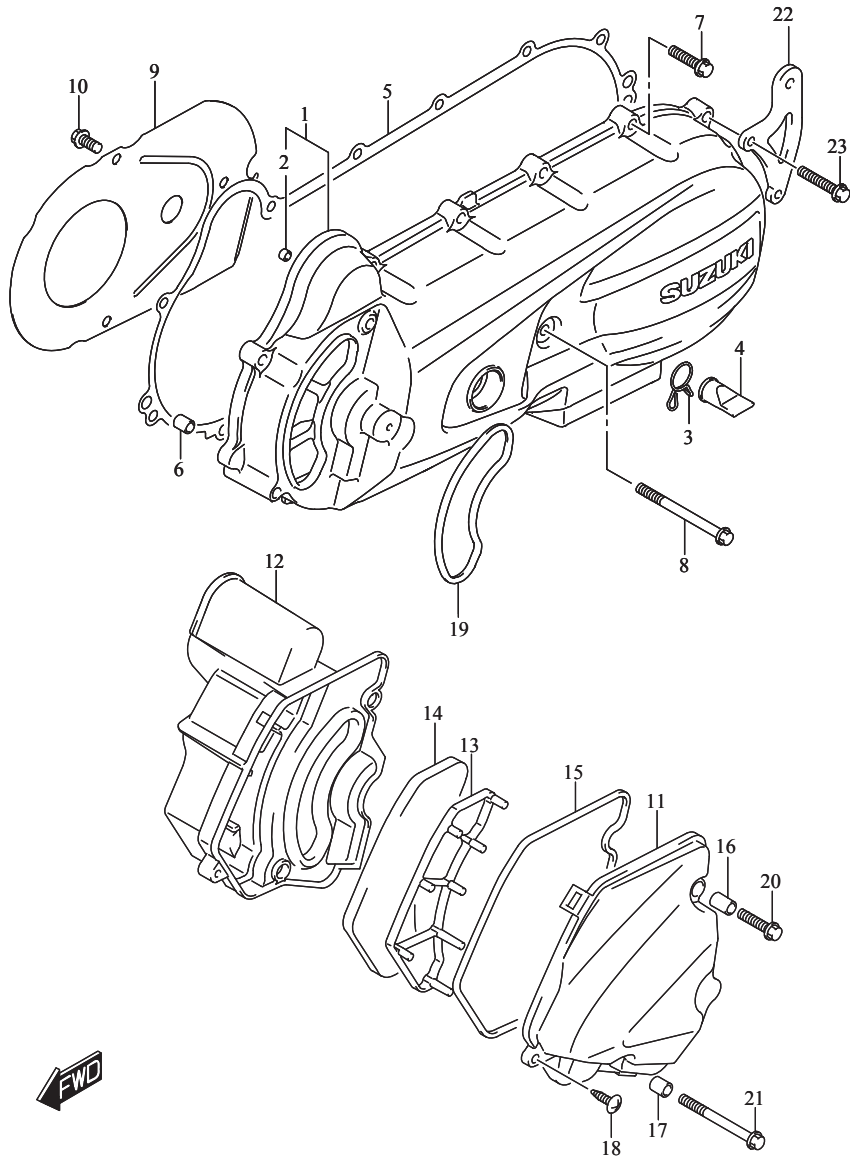


FIG.112A (1-B-6) CRANKCASE COVER

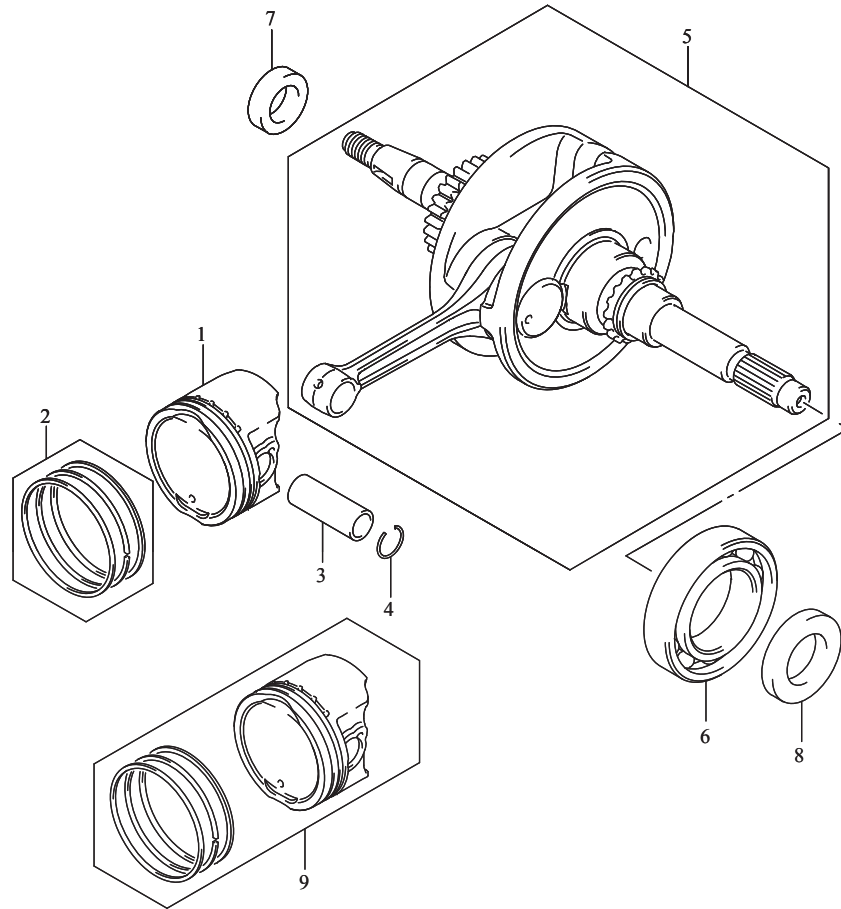
ฝาครอบคลัตช์

REF NO.	PART NO.	DESCRIPTION	ชื่ออะไหล่	Q'TY	REMARKS
1	11340-09J00-000	COVER, CLUTCH	ฝาครอบคลัตช์	1	
2	11325-09J00-000	.BUSH, STARTER IDLE SHAFT	.บุช	1	
3	11344-13H00-000	CLIP	คลิป	1	
4	11345-13H10-000	PLUG, WATER DRAIN	ท่อระบาย	1	
5	11482-09J00-000	GASKET, CLUTCH COVER	ปะเก็นฝาครอบคลัตช์	1	
6	09206-08008-000	PIN (6.3X8X12)	สลัก (6.3X8X12)	2	
7	01547-0625A-000	BOLT	โบลท์	10	
8	01547-0670A-000	BOLT	โบลท์	1	
9	11346-09J00-000	PLATE, CLUTCH COVER AIR INTAKE	แผ่นกั้นฝาครอบคลัตช์	1	
10	01547-0612A-000	BOLT	โบลท์	3	
11	11381-09J00-000	DUCT, BELT COOLING NO.1	กรงระบายอากาศ ตัวที่ 1	1	
12	11382-09J00-000	DUCT, BELT COOLING NO.2	กรงระบายอากาศ ตัวที่ 2	1	
13	11383-09J00-000	PLATE, BELT COOLING DUCT	แผ่นรองใต้กรงทางระบายอากาศ	1	
14	11384-09J00-000	FILTER, BELT COOLING	ไส้กรองทางระบายอากาศ	1	
15	11386-09J00-000	GASKET, BELT COOLING DUCT NO.2	ปะเก็น	1	
16	09180-06268-000	SPACER (6.5X9X13.5)	สลัก (6.5X9X13.5)	1	
17	09180-06307-000	SPACER (6.5X9X10)	สลัก (6.5X9X10)	1	
18	03541-0516A-000	SCREW	สกรู	1	
19	11385-09J00-000	GASKET, BELT COOLING DUCT NO.1	ปะเก็น	1	
20	01547-0625A-000	BOLT	โบลท์	1	
21	01547-0660A-000	BOLT	โบลท์	1	
22	13770-40JA1-000	BRACKET, AIR CLEANER	เหล็กยึดหม้อกรองอากาศ	1	
23	01547-0630A-000	BOLT	โบลท์	2	

FIG.120A

FIG.120A (1-B-7) CRANKSHAFT

เพลาคือเหวียง



REF NO.	PART NO.	DESCRIPTION	ชื่ออะไหล่	Q'TY	REMARKS
1	12111-09J10-0F0	PISTON (YELLOW)	ลูกสูบ	1	
2	12140-22J00-000	RING SET, PISTON	ชุดแหวนลูกสูบ	1	
3	12151-09J10-000	PIN, PISTON	สลักลูกสูบ	1	
4	09381-13001-000	SNAP RING	แหวนล็อกสลักลูกสูบ	2	
5	12200-09JE1-000	CRANKSHAFT ASSY	ชุดเพลาคือเหวียง	1	
6	09262-35L10-000	BEARING (35X62X14)	ตลับลูกปืน ข้างซ้าย (35X62X14)	1	LH
7	09283-16010-000	OIL SEAL (16X26X7)	ซีลน้ำมัน ข้างขวา (16X26X7)	1	RH
8	09283-22035-000	OIL SEAL (22X38X6)	ซีลน้ำมัน ข้างซ้าย (22X38X6)	1	LH
9	12100-09J20-050	PISTON SET (OS:0.5)	ชุดลูกสูบ (OS:0.5)	1	OPT



FIG.126A

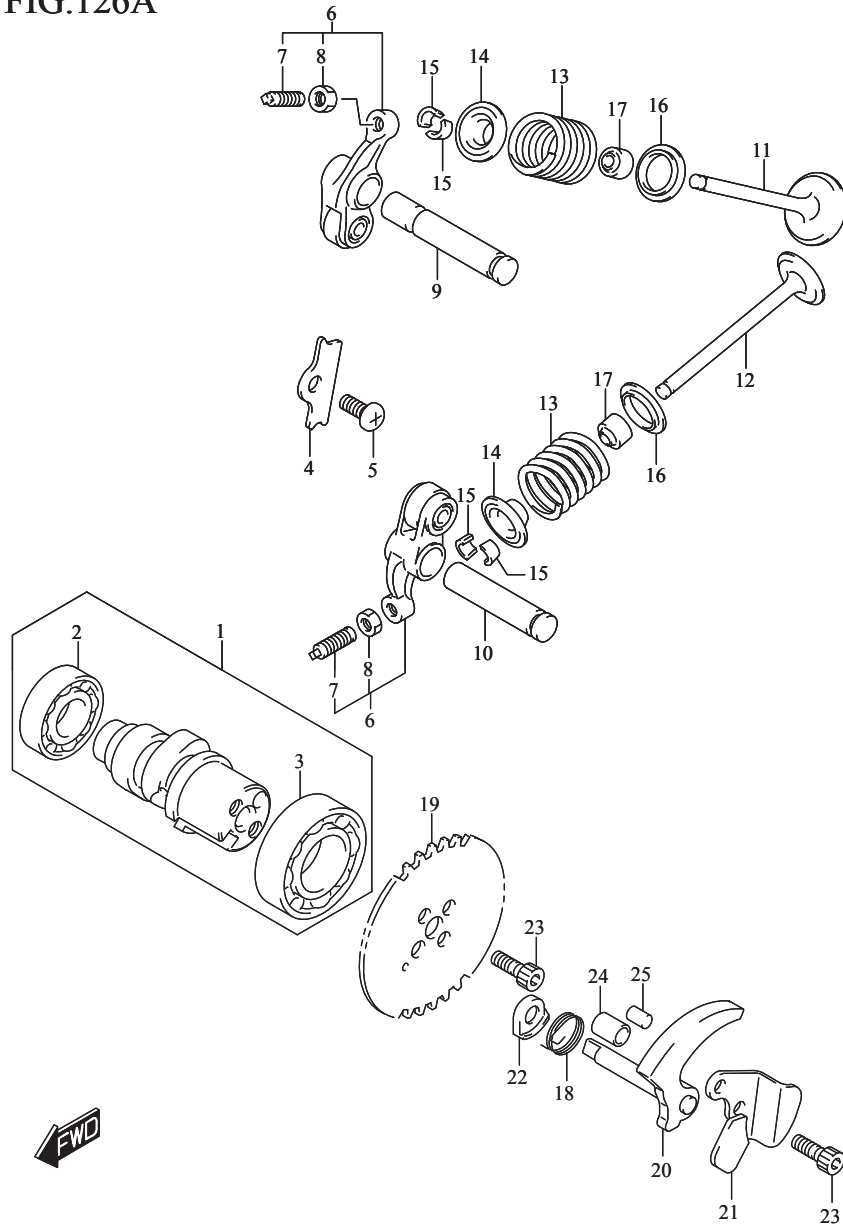


FIG.126A (1-B-8) CAMSHAFT/VALVE

เพลาลูกเบี้ยวและวาล์ว

REF NO.	PART NO.	DESCRIPTION	ชื่ออะไหล่	Q'TY	REMARKS
1	12710-40J00-000	CAMSHAFT	ชุดเพลาลูกเบี้ยว	1	
2	08113-60020-000	.BEARING	.ตลับลูกปืนเพลาลูกเบี้ยว ข้างขวา	1	RH
3	08113-69050-000	.BEARING	.ตลับลูกปืนเพลาลูกเบี้ยว ข้างซ้าย	1	LH
4	12862-09J00-000	RETAINER, CAMSHAFT	แผ่นยึดเพลาลูกเบี้ยว	1	
5	02112-0612A-000	SCREW	สกรู	1	
6-1	12840-09J00-000	ARM ASSY, VALVE ROCKER	ชุดกระเดื่องวาล์ว	2	
6-2	12840-09J20-000	ARM ASSY, VALVE ROCKER	ชุดกระเดื่องวาล์ว	2	
6-3	12840-09J30-000	ARM ASSY, VALVE ROCKER	ชุดกระเดื่องวาล์ว	2	
7-1	12842-09J00-000	.SCREW, TAPPET ADJUSTING	.สกรูปรับกระเดื่องวาล์ว	2	FOR 12840-09J00
7-2	12842-09J20-000	.SCREW, TAPPET ADJUSTING	.สกรูปรับกระเดื่องวาล์ว	2	FOR 12840-09J20
7-3	12842-09J00-000	.SCREW, TAPPET ADJUSTING	.สกรูปรับกระเดื่องวาล์ว	2	FOR 12840-09J30
8-1	12843-27A00-000	.NUT, TAPPET ADJUSTING	.นัตปรับกระเดื่องวาล์ว	2	FOR 12840-09J00
8-2	12843-27A80-000	.NUT, TAPPET ADJUSTING	.นัตปรับกระเดื่องวาล์ว	2	FOR 12840-09J20
8-3	12843-27A00-000	.NUT, TAPPET ADJUSTING	.นัตปรับกระเดื่องวาล์ว	2	FOR 12840-09J30
9	12861-40J00-000	SHAFT, VALVE ROCKER ARM INTAKE	แกนกระเดื่องวาล์วไอดี	1	
10	12871-40J00-000	SHAFT, VALVE ROCKER ARM EXHAUST	แกนกระเดื่องวาล์วไอเสีย	1	
11	12911-22J00-000	VALVE, INTAKE	วาล์วไอดี	1	
12	12912-22J00-000	VALVE, EXHAUST	วาล์วไอเสีย	1	
13	12921-09J00-000	SPRING, VALVE	สปริงวาล์ว	2	
14	12931-09G00-000	RETAINER, VALVE SPRING	แผ่นยึดสปริงวาล์ว	2	
15	12932-09G00-000	COTTER, VALVE	เล็บวาล์ว	4	
16	12933-09G00-000	SEAT, VALVE SPRING	แหวนรองสปริง	2	
17	09289-05L01-000	SEAL (4.4X10.5X8.4)	ซีลน้ำมัน (4.4X10.5X8.4)	2	
18	12725-20G00-000	SPRING, DECOMP CAM	สปริงล๊อคลูกเบี้ยว	1	
19	12741-09J00-000	SPROCKET, CAMSHAFT (NT:34)	เฟืองโซ่ราวลิ้น (34ฟัน)	1	

FIG.126A

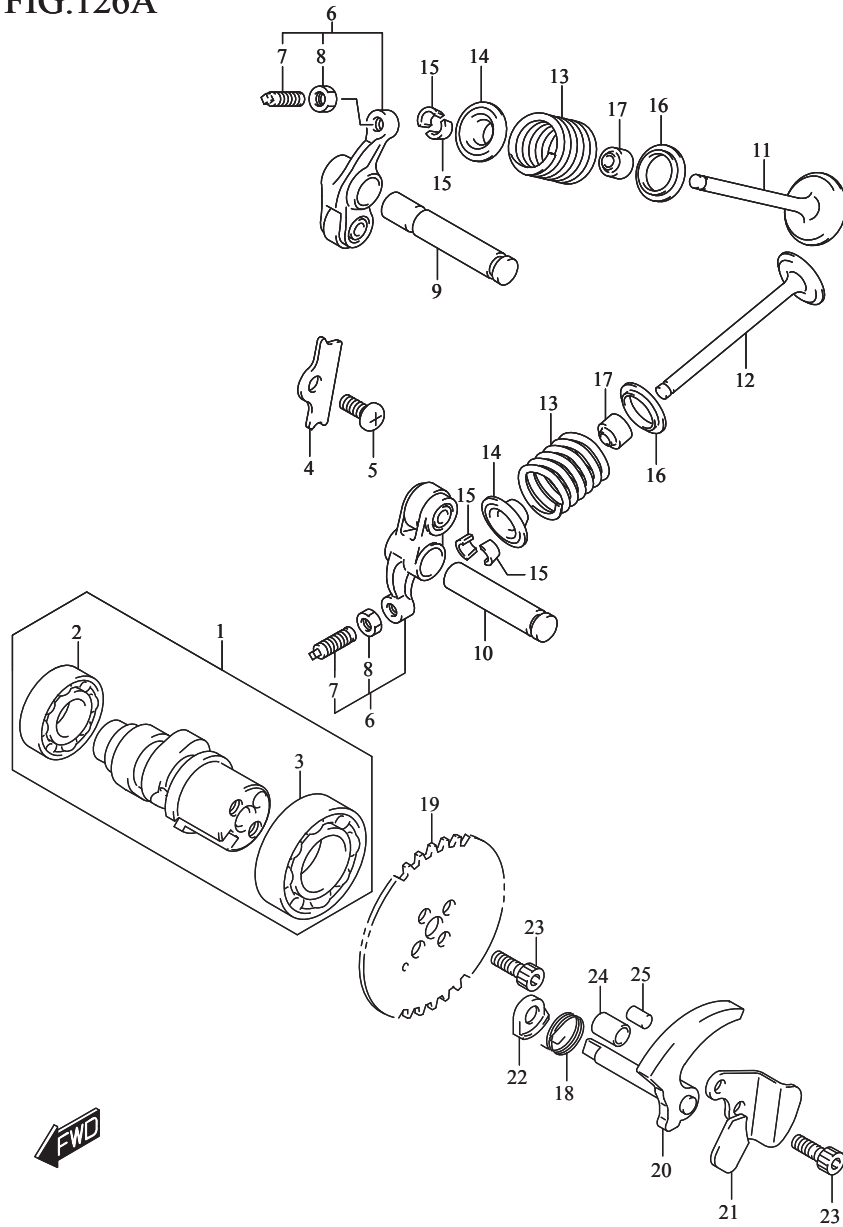


FIG.126A (1-B-8) CAMSHAFT/VALVE

เพลาลูกเบี้ยวและวาล์ว

REF NO.	PART NO.	DESCRIPTION	ชื่ออะไหล่	Q'TY	REMARKS
20-1	12950-09J10-000	CAM, DECOMPRESSION	ลูกเบี้ยวลดกำลังอัด	1	PT.MULTI MANDIRI AUTO PART
20-2	12950-39J00-000	CAM, DECOMPRESSION	ลูกเบี้ยวลดกำลังอัด	1	
21	12954-39J00-000	STOPPER, DECOMP CAM	แผ่นยึดลูกเบี้ยว	1	
22	12955-33G00-000	WASHER, DECOMP SHAFT	แหวนรอง	1	
23	09106-05028-000	BOLT (5X15)	โบลท์ (5X15)	2	
24	09206-08008-000	PIN (6.3X8X12)	สลัก (6.3X8X12)	1	
25	09261-05005-000	PIN (5X8)	สลัก (5X8)	1	



FIG.127A

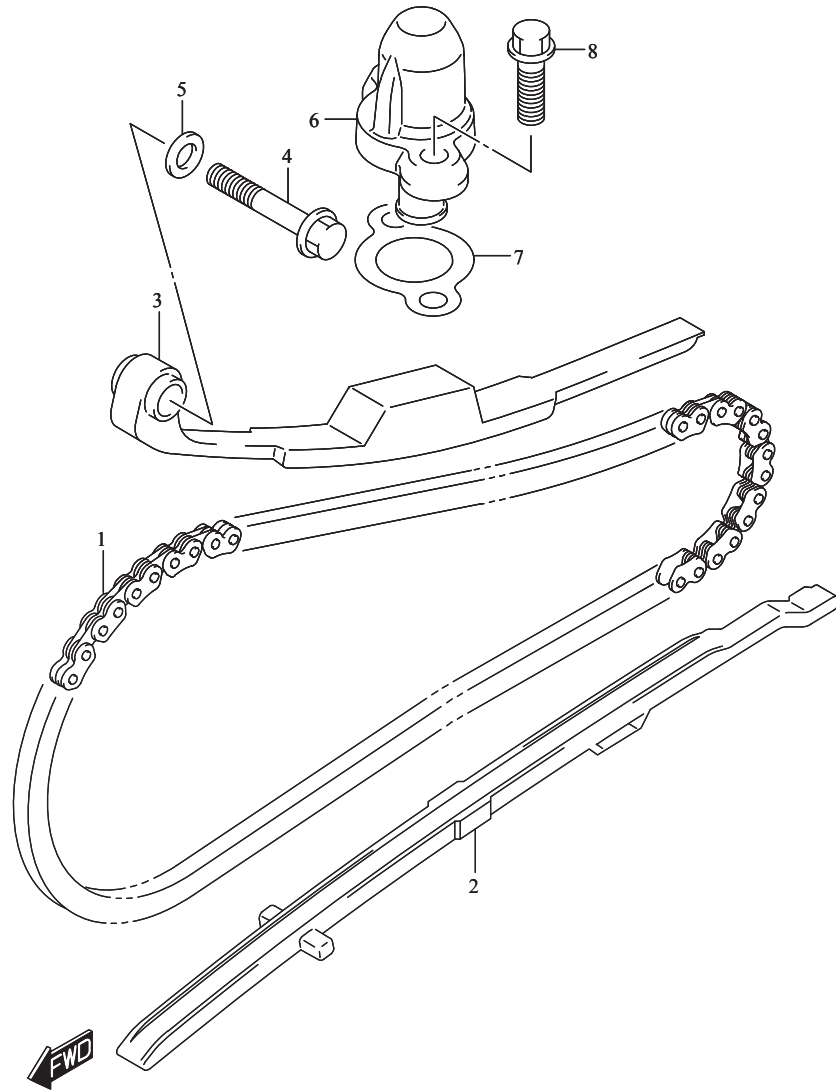


FIG.127A (1-B-9) CAM CHAIN

โซ่รากลัด

REF NO.	PART NO.	DESCRIPTION	ชื่ออะไหล่	Q'TY	REMARKS
1	12760-22J00-000	CHAIN, CAMSHAFT DRIVE	โซ่รากลัด	1	
2	12771-40J00-000	GUIDE, CAM CHAIN	ตัวประกอบโซ่รากลัด	1	
3-1	12811-22J00-000	TENSIONER, CAM CHAIN	ยางรองชุดปรับความตึงโซ่	1	NOC
3-2	12811-09J00-000	TENSIONER, CAM CHAIN	ยางรองชุดปรับความตึงโซ่	1	INOAC
4	09103-06247-000	BOLT (6X32)	โบลท์ (6X32)	1	
5	09168-06004-000	GASKET (6.2X11X1.2)	ปะเก็น (6.2X11X1.2)	1	
6	12830-09J00-000	ADJUSTER ASSY, TENSIONER	ชุดปรับความตึงโซ่รากลัด	1	
7	12837-46G10-000	GASKET, TENSIONER ADJUSTER	ปะเก็น	1	
8	01547-0620A-000	BOLT	โบลท์	2	

FIG.140A

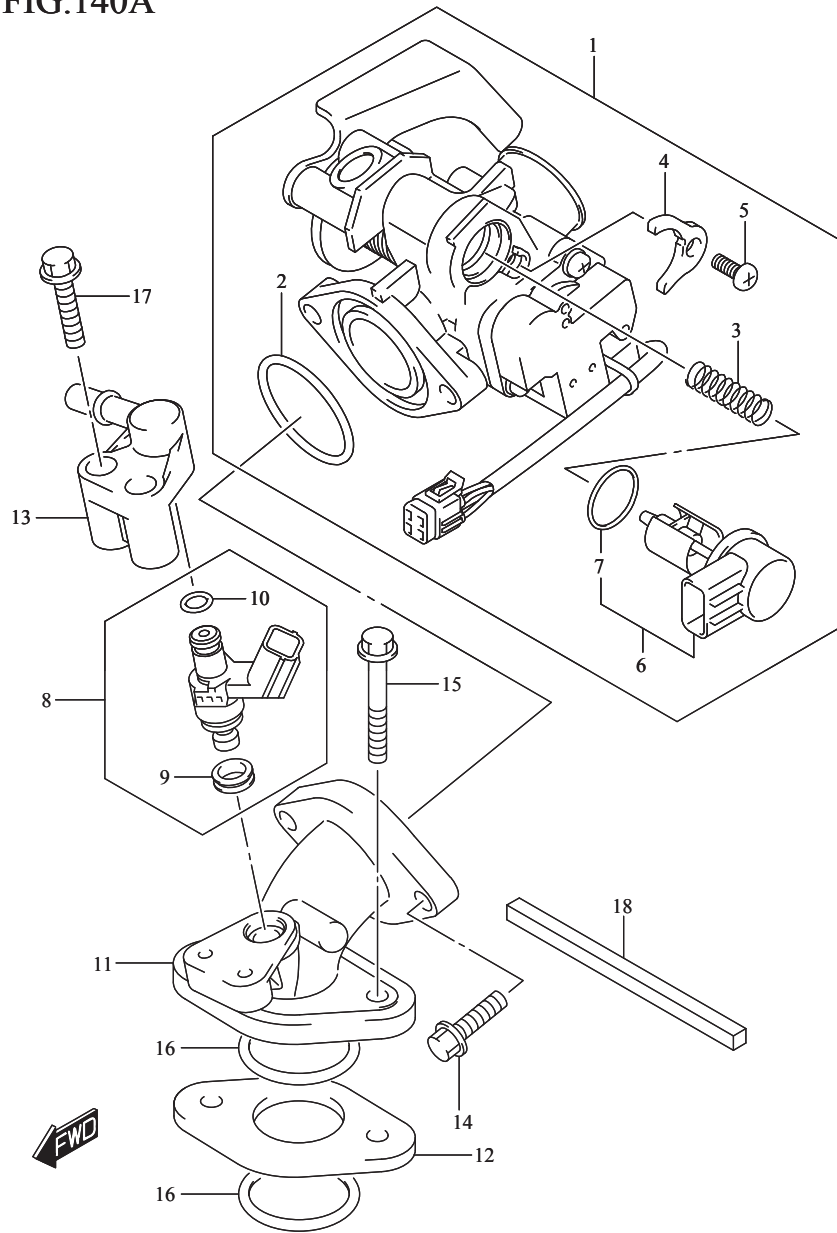


FIG.140A (1-B-10) THROTTLE BODY

เรือนลิ้นเร่ง

REF NO.	PART NO.	DESCRIPTION	ชื่ออะไหล่	Q'TY	REMARKS
1	13400-39JD1-000	BODY ASSY, THROTTLE	ชุดเรือนลิ้นเร่ง	1	
2	13295-16HA0-000	.O RING	.โอริง	1	
3	13417-09JA0-000	.COMPRESSION SPRING	.สปริง	1	
4	13421-09JA0-000	.PLATE	.เหล็กยึด	1	
5	13602-06128-000	.SCREW	.สกรู	1	
6	18117-09JA0-000	.STEPPING MOTOR	.วาล์วควบคุมรอบเดินเบา	1	
7	13438-09JA0-000	..O-RING	..โอริง	1	
8	15710-39JA0-000	INJECTOR ASSY, FUEL	ชุดหัวฉีดน้ำมันเชื้อเพลิง	1	
9	15722-21H00-000	.RING, SEAL	.ซีล	1	
10	15721-26J00-000	.O RING	.โอริง	1	
11	13110-39JC0-000	PIPE, INTAKE	ท่อไอดี	1	
12	13128-40JA0-000	INSULATOR, INTAKE PIPE	แผ่นรองหัวฉีดน้ำมันเชื้อเพลิง	1	
13	15830-39JA0-000	JOINT, FUEL HOSE	ข้อต่อหัวฉีดน้ำมันเชื้อเพลิง	1	
14	01547-0620A-000	BOLT	โบลท์	2	
15	01547-0625A-000	BOLT	โบลท์	2	
16	09280-26011-000	O RING (D:2.4, ID:25.7)	โอริง (D:2.4, ID:25.7)	2	
17	01547-0635A-000	BOLT	โบลท์	2	
18	13112-39JB0-000	CUSHION, INTAKE PIPE	ยางรอง	1	

FIG.155A

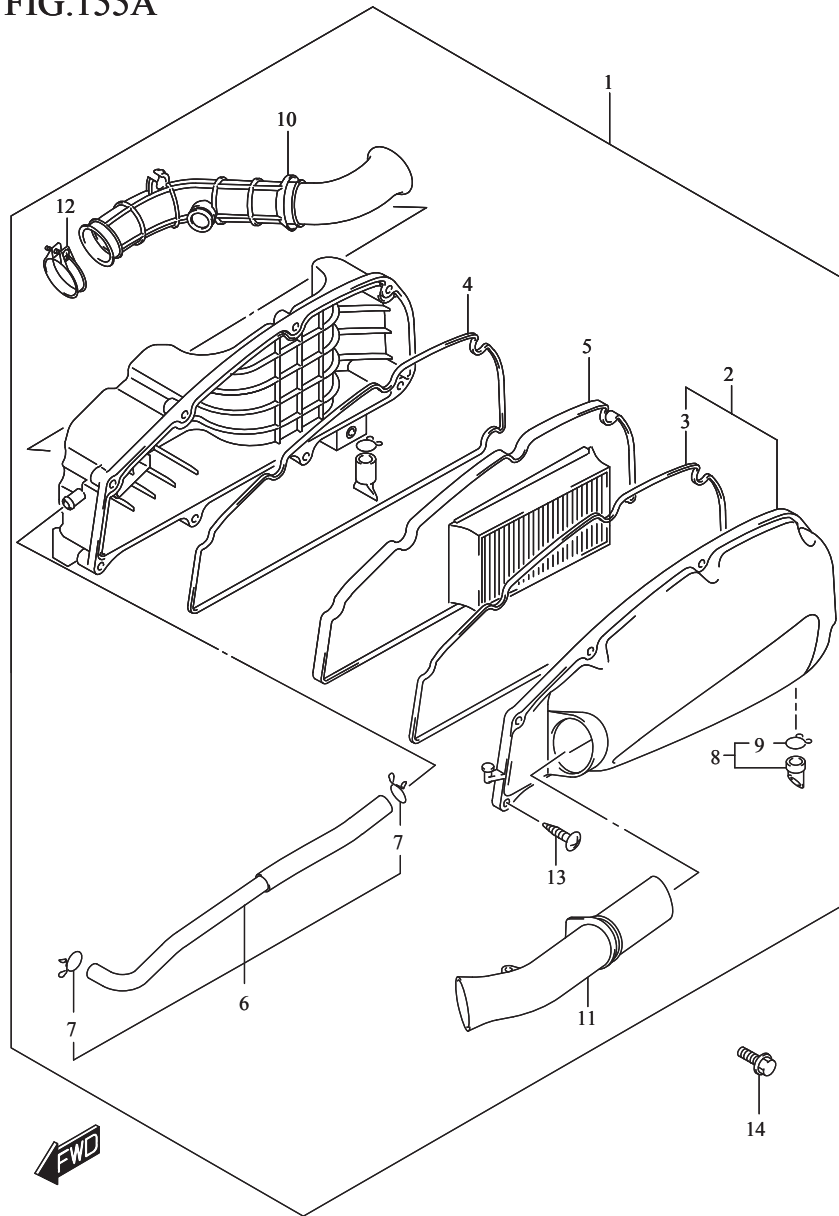


FIG.155A (1-B-11) AIR CLEANER

หม้อกรองอากาศ

REF NO.	PART NO.	DESCRIPTION	ชื่ออะไหล่	Q'TY	REMARKS
1	13700-40JA1-000	CLEANER ASSY, AIR	ชุดหม้อกรองอากาศ	1	
2	13740-40JA0-000	.CAP, AIR CLEANER	.ฝาปิดหม้อกรองอากาศ	1	
3	13746-40JA0-000	..GASKET	..ปะเก็น	1	
4	13746-40JA0-000	.GASKET	.ปะเก็น	1	
5	13780-40JA0-000	.FILTER ASSY, AIR CLEANER	.ไส้กรองอากาศ	1	
6	13850-40JA0-000	.TUBE, BREATHER	.ท่อระบาย	1	
7	13872-40JC0-000	..CLIP	..คลิปล็อก	2	
8	13870-40JA0-000	.TUBE, DRAIN	.ท่อระบาย	1	
9	13872-40JB0-000	..CLIP	..คลิปล็อก	1	
10	13881-40JA1-000	.TUBE, OUTLET	.ท่อทางออก	1	
11	13891-40JA0-000	.TUBE, INLET	.ท่อทางเข้า	1	
12	09402-36208-000	.CLAMP	.เข็มขัดรัดท่อ	1	
13	13889-40JA0-000	.SCREW	.สกรู	8	
14	01550-0620A-000	BOLT	โบลท์	2	

FIG.163A

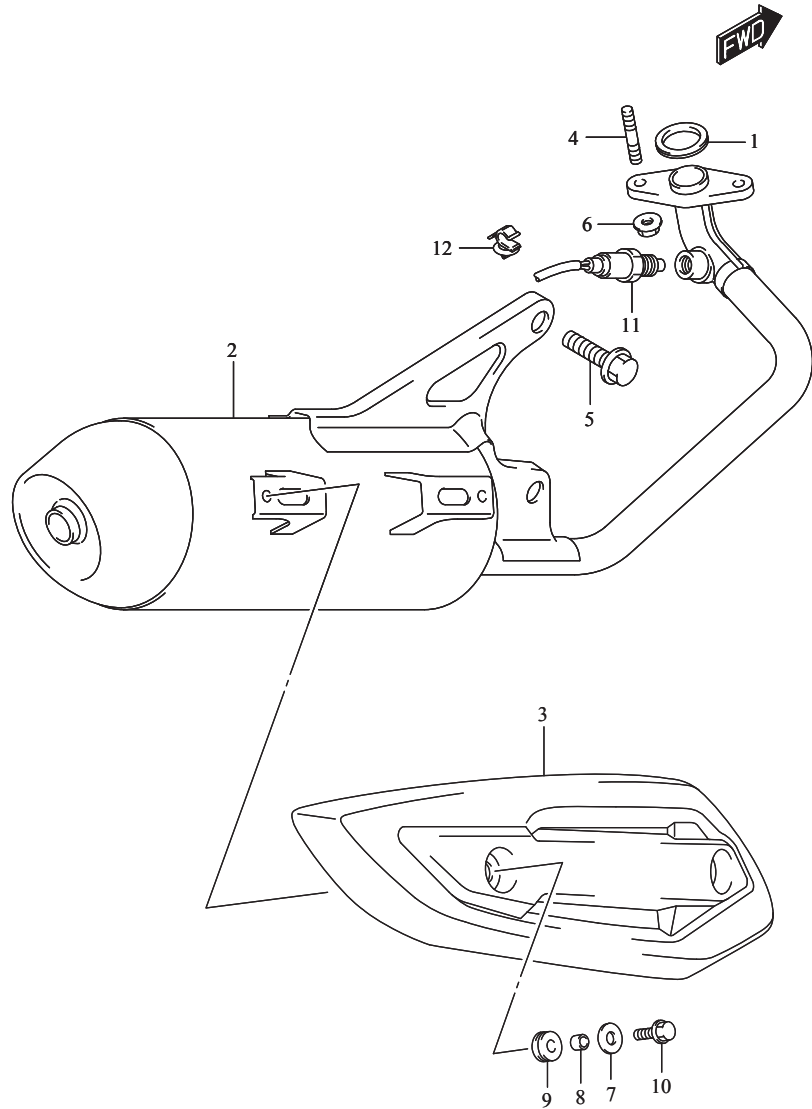


FIG.163A (1-B-12) MUFFLER

ท่อไอเสีย

REF NO.	PART NO.	DESCRIPTION	ชื่ออะไหล่	Q'TY	REMARKS
1	14181-30A20-000	GASKET, EXH PIPE	ปะเก็นท่อไอเสีย	1	
2	14310-40J61-000	BODY, MUFFLER	ท่อไอเสีย	1	
3	14781-40J01-000	COVER, MUFFLER	ฝาครอบท่อไอเสีย	1	
4	01421-0616A-000	BOLT	โบลท์	2	
5	01550-1040A-000	BOLT	โบลท์	2	
6	08316-1006A-000	NUT	นัต	2	
7	09160-06028-000	WASHER	แหวนรอง (6.5X18X1.0)	2	
8	09180-06256-000	SPACER (6.5X9X5.7)	นูน (6.5X9X5.7)	2	
9	09320-08051-000	CUSHION	ลูกยาง	2	
10	01550-0616A-000	BOLT	โบลท์	2	
11	18213-09JA1-000	SENSOR, OXYGEN	เซ็นเซอร์ตรวจวัดปริมาณออกซิเจน	1	
12	09403-05L03-000	CLAMP	เข็มขัดรัดสาย	1	

FIG.170A

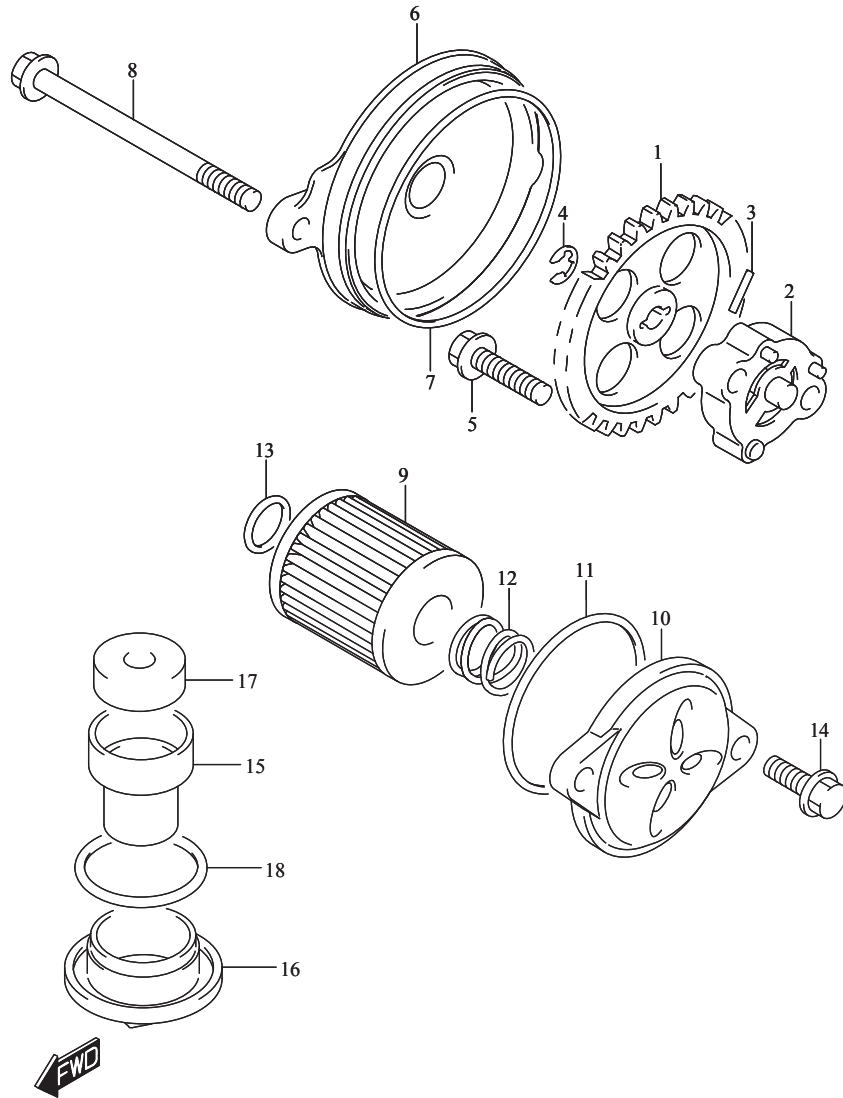


FIG.170A (1-B-13) OIL PUMP

ปั๊มน้ำมันเครื่อง

REF NO.	PART NO.	DESCRIPTION	ชื่ออะไหล่	Q'TY	REMARKS
1-1	16331-09J00-000	GEAR, OIL PUMP DRIVEN (NT:43)	เฟืองเกียร์ปั๊มน้ำมันเครื่อง (43ฟัน)	1	MIKUNI
1-2	16331-39J00-000	GEAR, OIL PUMP DRIVEN (NT:43)	เฟืองเกียร์ปั๊มน้ำมันเครื่อง (43ฟัน)	1	MICRO PLAST
2-1	16400-09J00-000	PUMP ASSY, ENGINE OIL	ชุดปั๊มน้ำมันเครื่อง	1	MIKUNI
2-2	16400-39J00-000	PUMP ASSY, ENGINE OIL	ชุดปั๊มน้ำมันเครื่อง	1	MICRO PLAST
3	16421-20E00-000	PIN, OIL PUMP DRIVEN	สลัก	1	
4-1	16423-20E00-000	E RING, OIL PUMP DRIVEN	แหวนล็อก	1	MIKUNI
4-2	08332-11059-000	E RING	แหวนล็อก	1	MICRO PLAST
5	01547-0625A-000	BOLT	โบลท์	2	
6	16422-09J00-000	COVER, OIL PUMP	ฝาครอบปั๊มน้ำมันเครื่อง	1	
7	16423-09J00-000	O RING, OIL PUMP COVER	โอริง	1	
8	01547-0680A-000	BOLT	โบลท์	2	
9	16510-09J00-000	FILTER, ENG OIL	ไส้กรองน้ำมันเครื่อง	1	
10	16512-09J00-000	CAP, OIL FILTER	ฝาปิดไส้กรองน้ำมันเครื่อง	1	
11	16518-09J00-000	O RING, OIL FILTER CAP	โอริง	1	
12	16519-09J00-000	SPRING, OIL FILTER	สปริง	1	
13	09280-13010-000	O RING (D:1.9, ID:12.5)	โอริง (D:1.9, ID:12.5)	1	
14	01547-0616A-000	BOLT	โบลท์	2	
15	16520-09J00-000	STRAINER, ENG OIL	ตะแกรงกรองน้ำมันเครื่อง	1	
16	16523-09J00-000	CAP, OIL STRAINER	ฝาปิดตะแกรงกรองน้ำมันเครื่อง	1	
17	16526-09J00-000	PLUG, OIL STRAINER	ปลั๊กกรองตะแกรง	1	
18	16525-09J00-000	O RING	โอริง	1	

FIG.172A

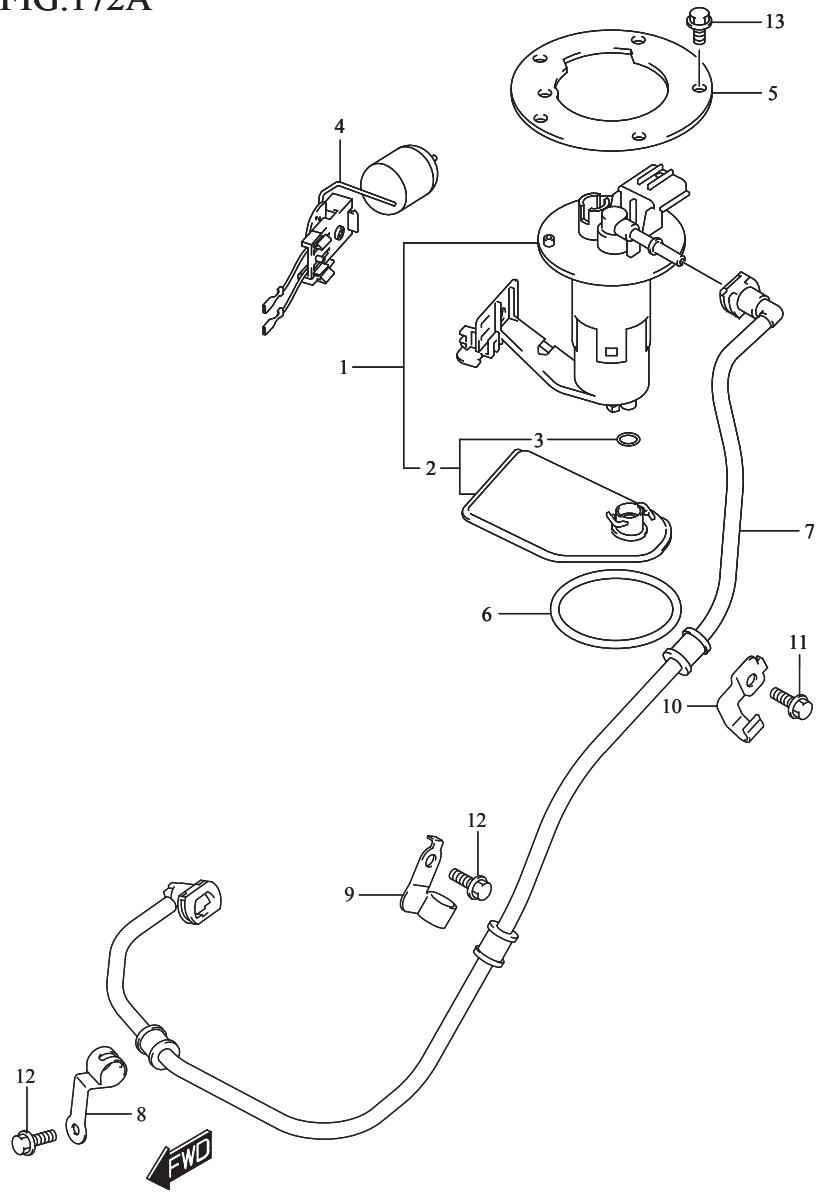


FIG.172A (1-B-14) FUEL PUMP

ปั้มน้ำมันเชื้อเพลิง

REF NO.	PART NO.	DESCRIPTION	ชื่ออะไหล่	Q'TY	REMARKS
1	15100-09JB1-000	PUMP ASSY, FUEL	ชุดปั้มน้ำมันเชื้อเพลิง	1	
2	15420-09JB0-000	.FILTER, FUEL	.ไส้กรองน้ำมันเชื้อเพลิง	1	
3	15424-09JB0-000	..O RING	..โอริง	1	
4	34810-40J01-000	GAUGE ASSY, FUEL LEVEL SENDER	เกจวัดน้ำมันเชื้อเพลิง	1	
5	15121-09JC0-000	PLATE, FUEL PUMP	เหล็กยึดปั้มน้ำมันเชื้อเพลิง	1	
6	15201-40JA0-000	O RING, FUEL PUMP	โอริง	1	
7	15810-40JA0-000	HOSE, FUEL	สายน้ำมันเชื้อเพลิง	1	
8	15891-40JA0-000	CLAMP, FUEL HOSE FR	แคล้มล็อกสาย	1	
9	15892-40JA0-000	CLAMP, FUEL HOSE MR	แคล้มล็อกสาย	1	
10	15893-40JA1-000	CLAMP, FUEL HOSE RR	แคล้มล็อกสาย	1	
11	01547-0610A-000	BOLT	โม่ลท์	1	
12	01547-0612A-000	BOLT	โม่ลท์	2	
13	01547-0610A-000	BOLT	โม่ลท์	5	

FIG.181A

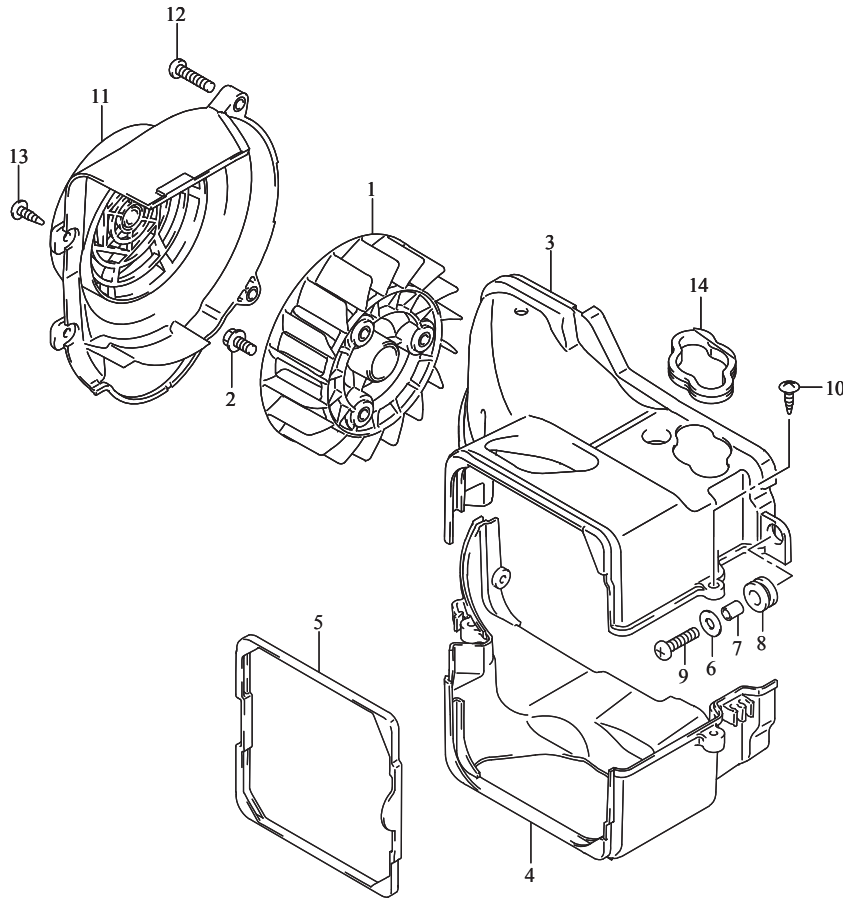


FIG.181A (1-B-15) COOLING FAN

ใบพัดระบายความร้อน

REF NO.	PART NO.	DESCRIPTION	ชื่ออะไหล่	Q'TY	REMARKS
1	17110-09J00-000	FAN, COOLING	ใบพัดระบายความร้อน	1	
2	01550-0612A-000	BOLT	โบลท์	3	
3	17121-09JB0-000	COWLING, CYLINDER UPPER	ฝาครอบเสื้อสูบด้านบน	1	
4	17122-09JA0-000	COWLING, CYLINDER LOWER	ฝาครอบเสื้อสูบตัวล่าง	1	
5	17123-09J00-000	MOLD, CYLINDER COWLING	ยางรองฝาครอบเสื้อสูบ	1	
6	09160-06129-000	WASHER (6.5X16X1)	แหวนรอง (6.5X16X1)	1	
7	09180-06307-000	SPACER (6.5X9X10)	นูน (6.5X9X10)	1	
8	09320-09016-000	CUSHION	ยางรองฝาครอบเสื้อสูบ	1	
9	02112-0625A-000	SCREW	สกรู	1	
10	03541-0516A-000	SCREW	สกรู	2	
11	17130-09J00-000	COWLING, FAN	ฝาครอบใบพัด	1	
12	02112-1625A-000	SCREW	สกรู	2	
13	03541-0516A-000	SCREW	สกรู	2	
14	17124-39J00-000	MOLD, TENSIONER ADJUSTER	ยางรองชุดปรับความตึงโซ่รอลิ้น	1	

FIG.210A

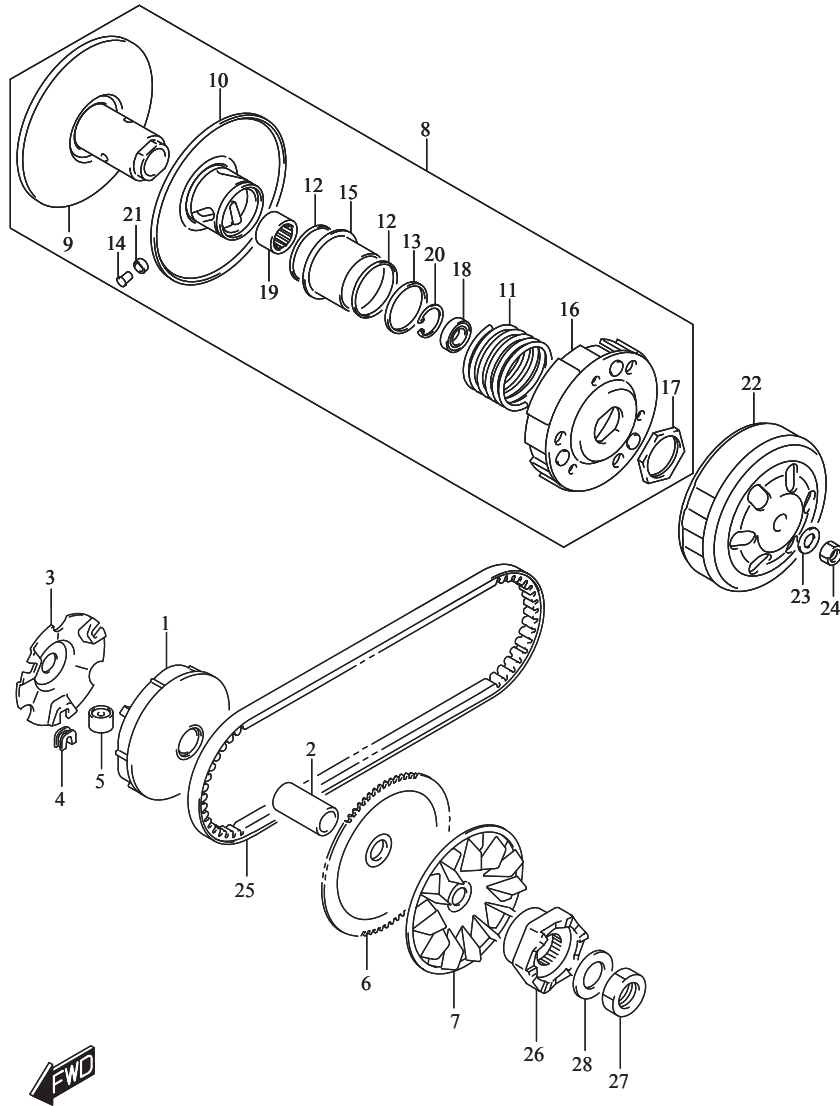


FIG.210A (1-C-2) TRANSMISSION (1)

ระบบส่งกำลัง (1)

REF NO.	PART NO.	DESCRIPTION	ชื่ออะไหล่	Q'TY	REMARKS
1	21120-40J01-000	FACE, MOVABLE DRIVE	ล้อขับสายพานหน้า ตัวใน	1	
2	21125-39J00-000	SPACER, MOVABLE DRIVE	บุช	1	
3	21431-40J00-000	PLATE, MOVABLE DRIVE	ปะกับตุ้มน้ำหนักแรงเหวี่ยง	1	
4	21481-40J10-000	DAMPER, MOVABLE DRIVE PLATE	ลูกยาง	3	
5	21650-32G11-000	ROLLER, MOVABLE DRIVE	ตุ้มน้ำหนักแรงเหวี่ยง	6	
6	21111-39J00-000	FACE, FIXED DRIVE (NT:70)	เฟืองล้อขับสายพานหน้า ตัวนอก (70ฟัน)	1	
7	21113-39J00-000	FAN, FIXED DRIVE	ล้อขับสายพานหน้า ตัวนอก	1	
8	21200-40J00-000	FACE ASSY, DRIVEN	ชุดล้อปรับความเร็วหลัง	1	
9	21210-39J10-000	.FACE, FIXED DRIVEN	.ล้อปรับความเร็วหลัง ตัวใน	1	
10	21240-39J10-000	.FACE, MOVABLE DRIVEN	.ล้อปรับความเร็วหลัง ตัวนอก	1	
11	21243-39J00-000	.SPRING, MOVABLE DRIVEN	.สปริง	1	
12	21245-33G00-000	.O RING, MOVABLE DRIVEN	.โอริง	2	
13	21247-39J00-000	.OIL SEAL	.ซีลน้ำมัน	2	
14	21248-33G00-000	.PIN, MOVABLE DRIVEN	.สลัก	3	
15	21471-09J00-000	.SHEET, MOVABLE DRIVEN	.แผ่นรองสปริง	1	
16	21501-40J00-000	.CLUTCH ASSY, SHOE(NA)	.ชุดผ้าคลัตช์	1	
17	21518-40J00-000	.NUT, SHOE CLUTCH	.นัต	1	
18	09262-15049-000	.BEARING (15X24X5)	.ตลับลูกปืน (15X24X5)	1	LH
19	09263-20112-000	.BEARING (20X26X14)	.ตลับลูกปืน (20X26X14)	1	RH
20	09381-24005-000	.CIRCLIP	.คลิปล็อก	1	
21	21249-33G00-000	.SPACER, MOVABLE DRIVEN PIN	.บุช	3	
22	21220-40J01-000	HOUSING, CLUTCH	จานคลัตช์	1	
23	09164-12020-000	WASHER	แหวนรอง	1	
24	09140-12039-000	NUT	นัต	1	

FIG.210A

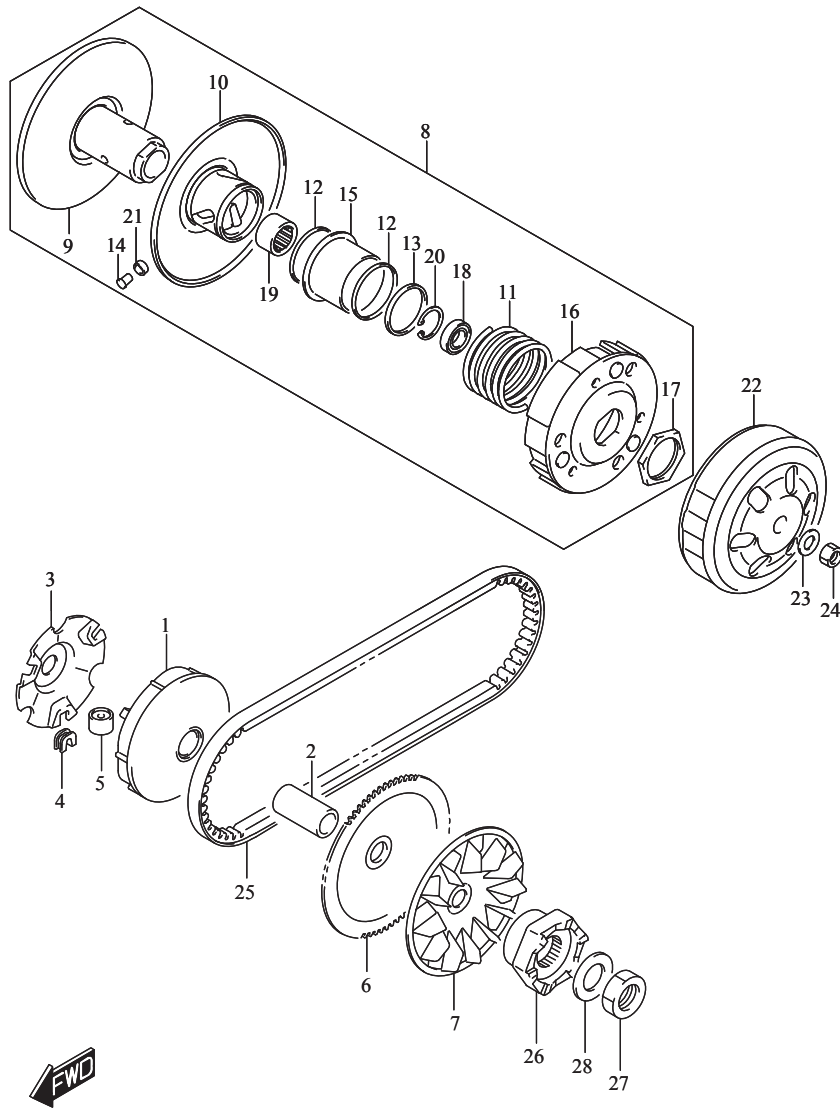


FIG.210A (1-C-2) TRANSMISSION (1)

ระบบส่งกำลัง (1)

REF NO.	PART NO.	DESCRIPTION	ชื่ออะไหล่	Q'TY	REMARKS
25	27601-09J50-000	V-BELT, DRIVE	สายพาน	1	
26	26231-39J00-000	STARTER, KICK	ตัวขับเคลื่อนสตาร์ท	1	RH
27	26282-40J00-000	NUT	นัต	1	
28	09164-12020-000	WASHER	แหวนรอง	1	

FIG.211A

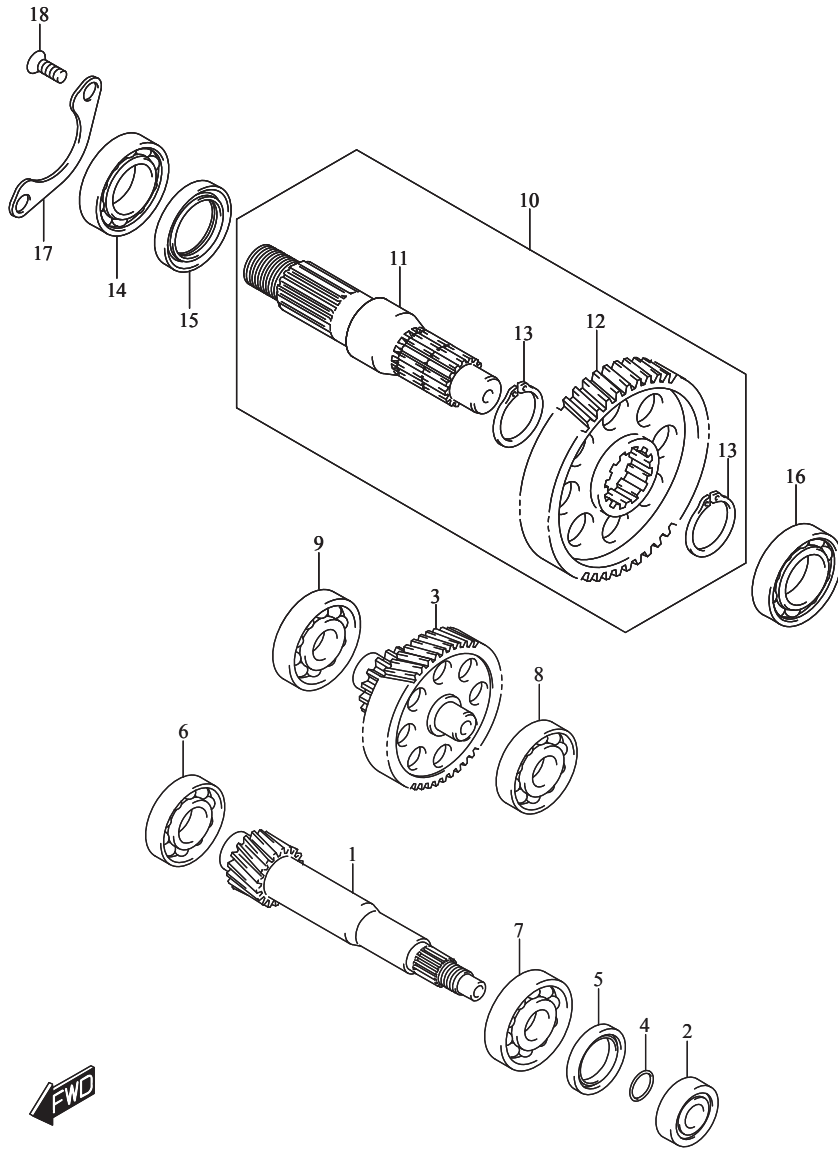


FIG.211A (1-C-3) TRANSMISSION (2)

ระบบส่งกำลัง (2)

REF NO.	PART NO.	DESCRIPTION	ชื่ออะไหล่	Q'TY	REMARKS
1	24131-40J01-000	SHAFT, DRIVE (NT:16)	เพลาขับ (16ฟัน)	1	
2	24132-09J00-000	BEARING, DRIVE SHAFT LH	ตลับลูกปืน ข้างซ้าย	1	
3	24150-40J00-000	SHAFT, IDLE (NT:13/44)	เพลาเกียร์ว่าง (13/44ฟัน)	1	
4	09280-08L01-000	O RING (D:1.9,ID:7.8)	โอริง (D:1.9,ID:7.8)	1	
5	09283-20070-000	SEAL (20X28X5)	ซีลน้ำมัน (20X28X5)	1	
6	08110-60020-000	BEARING	ตลับลูก	1	RH
7	08110-60040-000	BEARING	ตลับลูกปืน	1	MIDDLE
8	08113-62010-000	BEARING	ตลับลูกปืน	1	LH
9	08113-62020-000	BEARING	ตลับลูกปืน	1	RH
10	24140-40J00-000	SHAFT ASSY, REAR AXLE	ชุดแกนล้อหลัง	1	
11	24141-09J00-000	.SHAFT, REAR AXLE	.แกนล้อหลัง	1	
12	24371-40J00-000	.GEAR, FINAL DRIVEN (NT:47)	.เฟืองท้ายตัวตาม (47ฟัน)	1	
13	08331-31249-000	.CIRCLIP	.คลิปล็อก	2	
14-1	09262-22036-000	BEARING (22X50X14)	ตลับลูกปืน (22X50X14)	1	RH NKS
14-2	09262-22041-000	BEARING (22X50X14)	ตลับลูกปืน (22X50X14)	1	RH FAG
15	09283-27L02-000	SEAL (27X40X6)	ซีลน้ำมัน (27X40X6)	1	
16	08110-62030-000	BEARING	ตลับลูกปืน	1	LH
17	24751-09J00-000	RETAINER, AXLE SHAFT BEARING	เหล็กยึดตลับลูกปืน	1	
18	02122-0616A-000	SCREW	สกรู	2	

FIG.240A

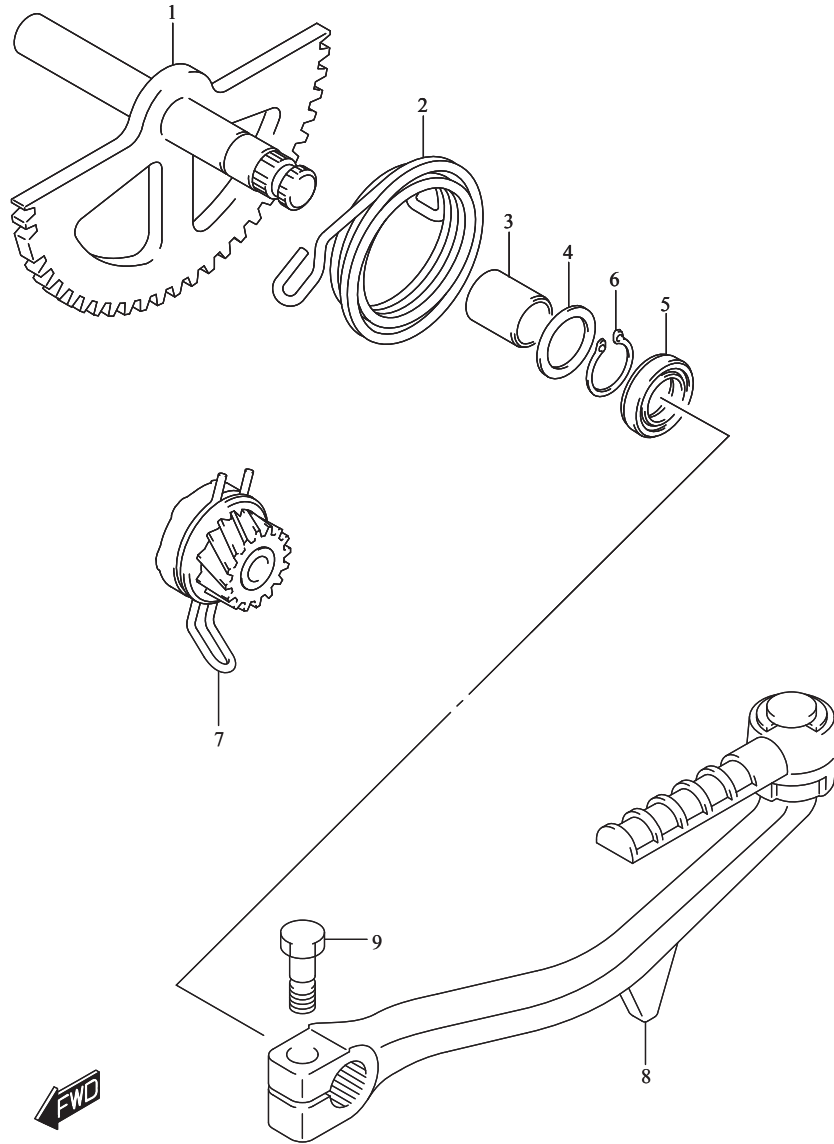


FIG.240A (1-C-4) KICK STARTER

คันสตาร์ท

REF NO.	PART NO.	DESCRIPTION	ชื่ออะไหล่	Q'TY	REMARKS
1	26210-09J10-000	SHAFT, KICK STARTER (NT:56)	เพลาคันสตาร์ท	1	
2	26212-46G00-000	SPRING, KICK STARTER SHAFT	สปริง	1	
3	26213-09J00-000	BUSH, KICK SHAFT	บุชเพลาคันสตาร์ท	1	
4	09160-14053-000	WASHER (14.5X22X0.8)	แหวนรอง (14.5X22X0.8)	1	
5-1	09283-14009-000	OIL SEAL (14X24X6)	ซีลน้ำมัน (14X24X6)	1	
5-2	09283-14016-000	OIL SEAL (14X24X6)	ซีลน้ำมัน (14X24X6)	1	
6	08331-31149-000	CIRCLIP	แหวนล็อก	1	
7	26200-09J10-000	GEAR ASSY, KICK STARTER DRIVEN (NT:9)	เฟืองสตาร์ท (NT:9)	1	
8	26300-40J00-000	LEVER ASSY, KICK STARTER	คันสตาร์ท	1	
9	26314-33G20-000	BOLT, KICK STARTER LEVER	โบลท์	1	

FIG.301A

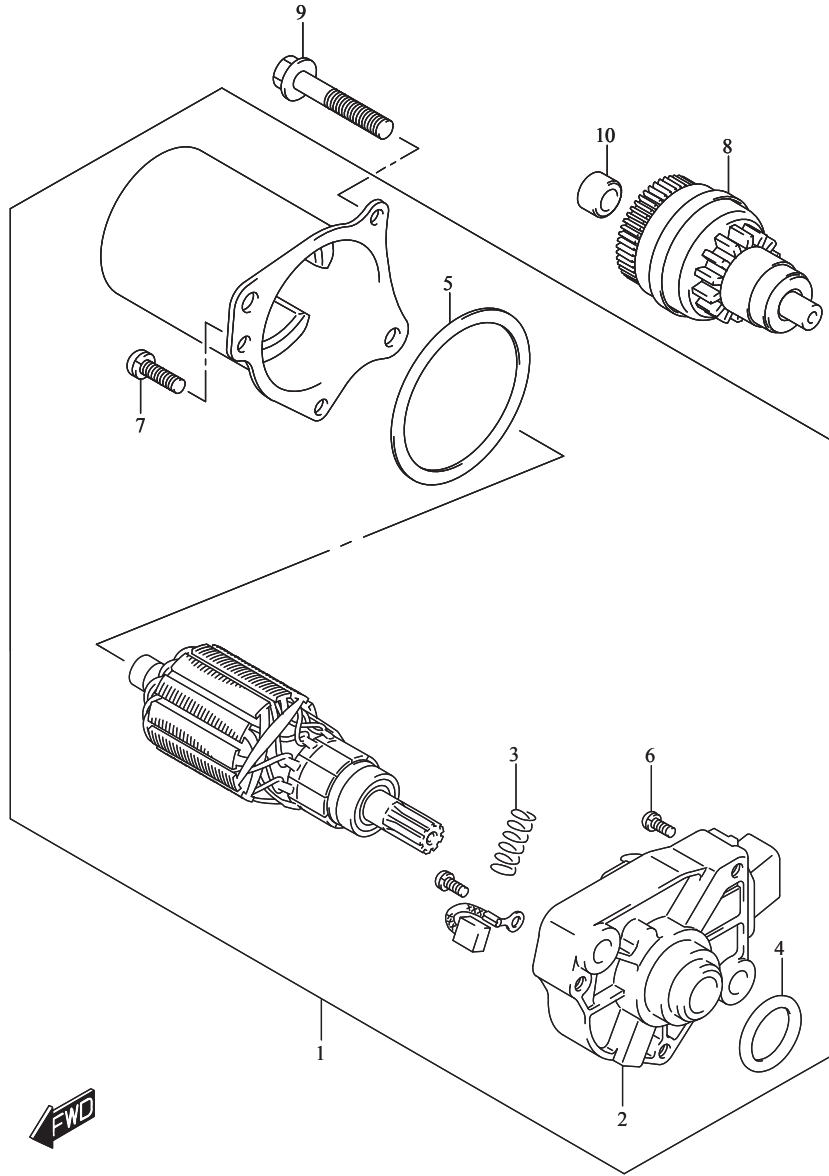


FIG.301A (1-C-5) STARTING MOTOR

มอเตอร์สตาร์ท

REF NO.	PART NO.	DESCRIPTION	ชื่ออะไหล่	Q'TY	REMARKS
1	31100-09J01-000	MOTOR ASSY, STARTING	มอเตอร์สตาร์ท	1	
2	31130-32G00-000	.HOLDER ASSY, STARTING	.ชุดยึดแปรงถ่าน	1	
3	31135-19D00-000	.SPRING	.สปริง	1	
4	31156-32G00-000	.O RING	.โอริง	1	
5	31157-32G00-000	.GASKET	.ปะเก็น	1	
6	02112-34063-000	.SCREW	.สกรู	1	
7	02112-35166-000	.SCREW	.สกรู	3	
8	31370-32G00-000	PINION ASSY, STARTING MOTOR	เฟืองมอเตอร์สตาร์ท	1	
9	01547-0630A-000	BOLT	โบลท์	2	
10	11325-09J00-000	BUSH, STARTER IDLE SHAFT	บุช	1	

FIG.303A

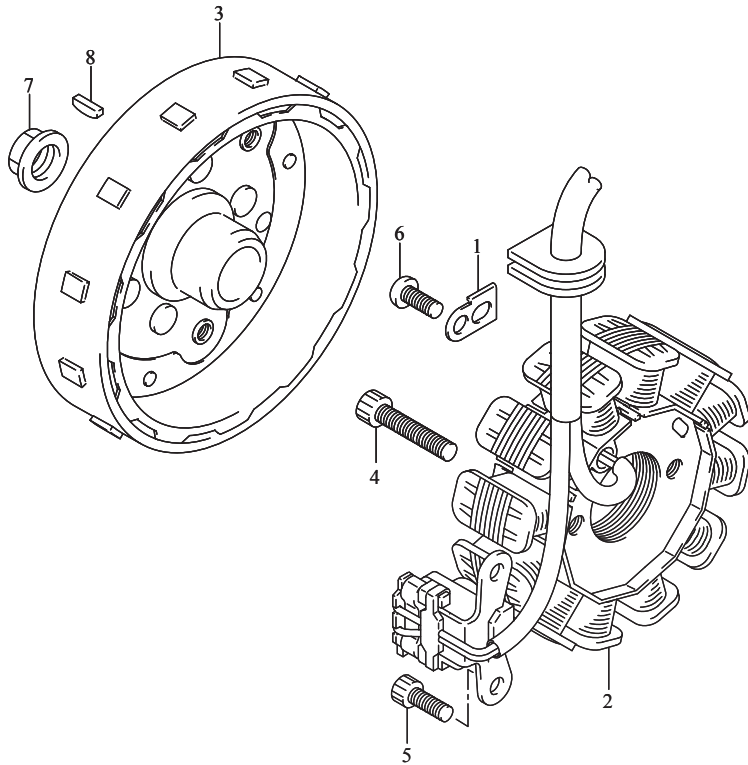


FIG.303A (1-C-6) MAGNETO

แมกนีโต

REF NO.	PART NO.	DESCRIPTION	ชื่ออะไหล่	Q'TY	REMARKS
1	31497-25G00-000	CLAMP, SENSOR LEAD	เหล็กยึดสาย	1	
2	32101-40J00-000	STATOR ASSY	ขดลวดจานไฟ	1	
3	32102-40J00-000	ROTOR ASSY	ล้อแม่เหล็ก	1	
4	07130-0625A-000	BOLT	โบลท์	3	
5	07130-0512A-000	BOLT	โบลท์	2	
6	02112-0512A-000	SCREW	สกรู	1	
7	08316-1010A-000	NUT	นัต	1	
8	08341-31039-000	KEY	ลิ้มล้อแม่เหล็ก	1	



FIG.310A

FIG.310A (1-C-7) BATTERY

แบตเตอรี่

REF NO.	PART NO.	DESCRIPTION	ชื่ออะไหล่	Q'TY	REMARKS
1	33610-40J30-000	BATTERY ASSY (FTX7L-BS,12V6AH) แบตเตอรี่ (FTX7L-BS,12V6AH)		1	
2	33652-39J00-000	PROTECTOR, BATTERY แผ่นรองแบตเตอรี่		3	

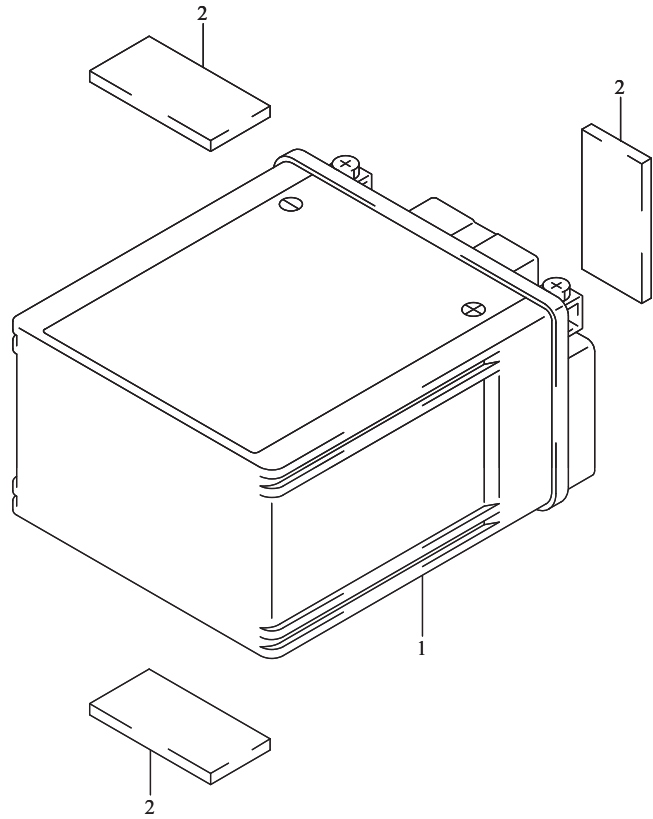


FIG.312A

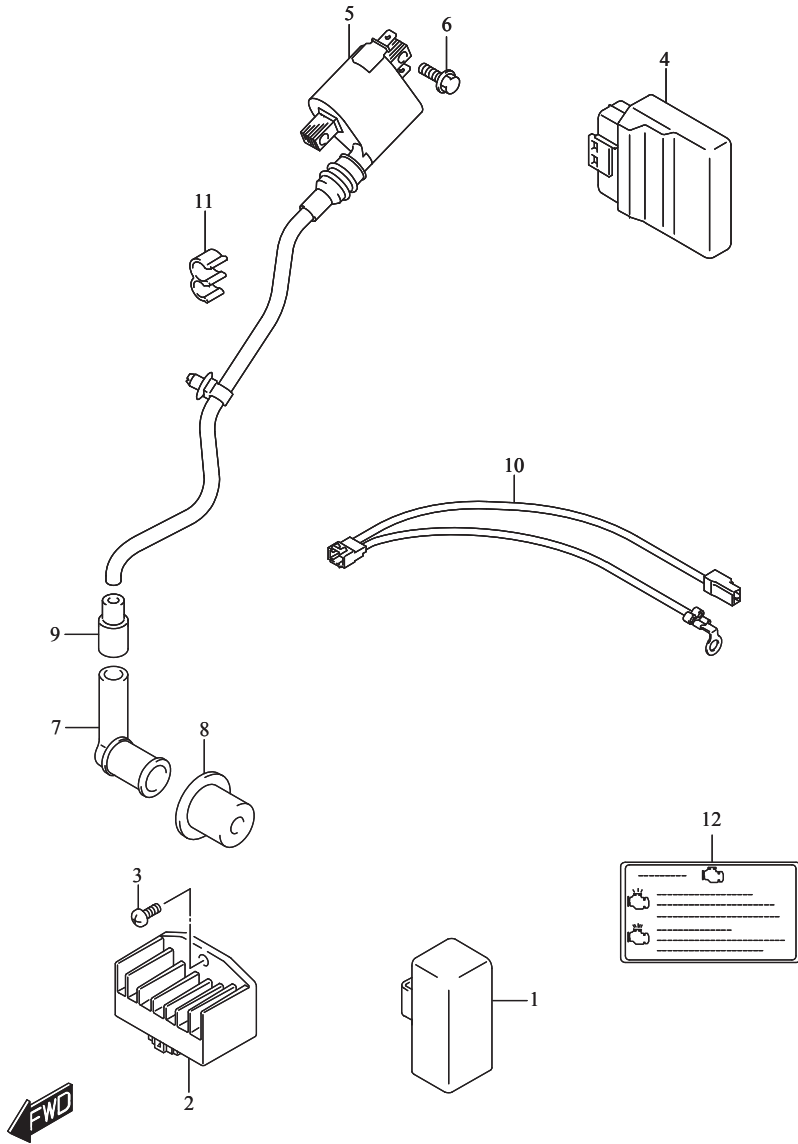


FIG.312A (1-C-8) ELECTRICAL

ระบบไฟฟ้า

REF NO.	PART NO.	DESCRIPTION	ชื่ออะไหล่	Q'TY	REMARKS
1	31800-16H00-000	RELAY ASSY, STARTING MOTOR	รีเลย์มอเตอร์สตาร์ท	1	
2	32800-05F00-000	RECTIFIER ASSY	ชุดเรกทูเลเตอร์	1	
3	01550-0620A-000	BOLT	น๊อต	2	
4	32920-40J60-000	CONTROL UNIT, FI	ชุดกล่องควบคุม ECM	1	
5	33410-40J00-000	COIL ASSY, IGNITION	ชุดคอยล์จุดระเบิด	1	
6	07130-0620A-000	BOLT	น๊อต	2	
7	33510-09J00-000	CAP, SPARK PLUG	ปลั๊กหัวเทียน	1	
8	33541-09J00-000	SEAL, SPARK PLUG	ยางสวมปลั๊กหัวเทียน	1	
9	33542-09J00-000	SEAL, HIGH TENSION CORD	ยางสวมสายปลั๊กหัวเทียน	1	
10	33810-09J00-000	WIRE, STARTER MOTOR	สายไฟ	1	
11	33441-40J00-000	CLAMP, HIGH TENSION CORD	สายรัด	1	
12	32929-41H20-000	LABEL, MIL LAMP	สติ๊กเกอร์คำเตือน สัญญาณไฟ MIL	1	

FIG.330A

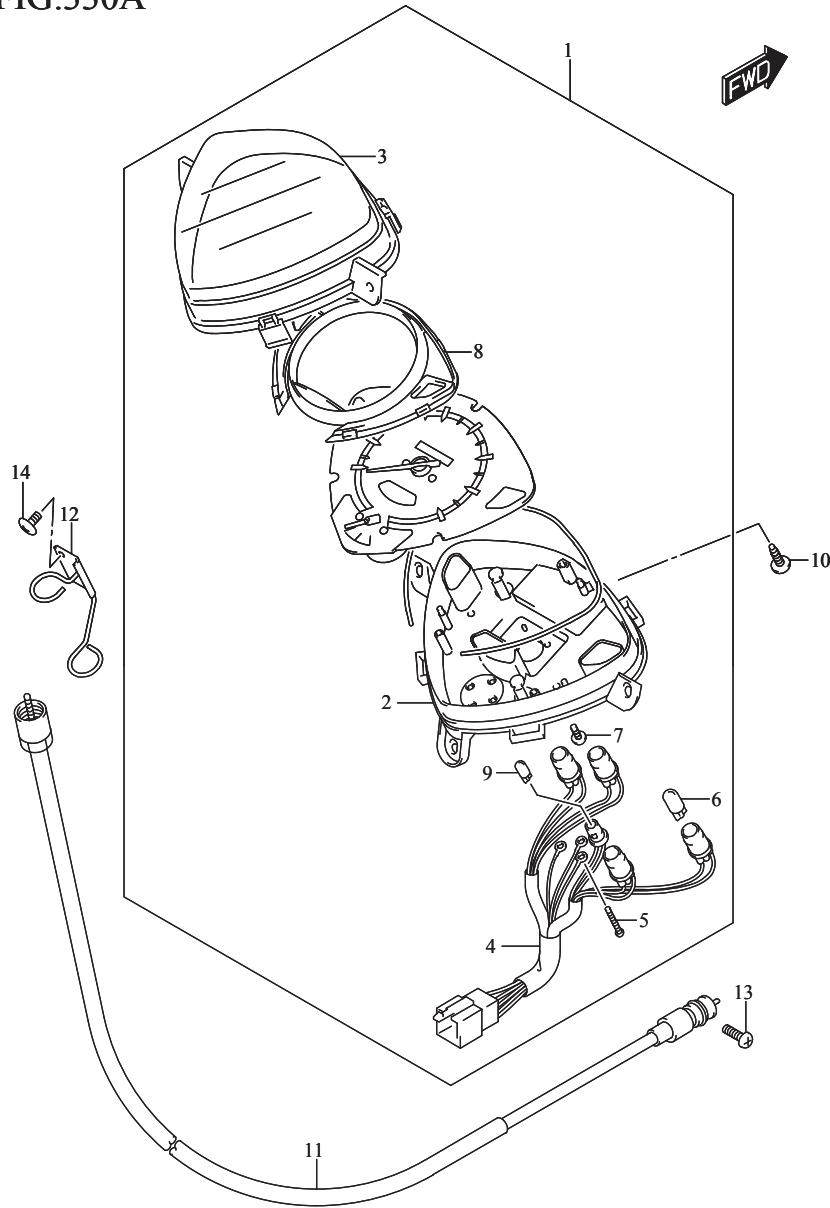


FIG.330A (1-C-9) SPEEDOMETER

เรือนไมล์

REF NO.	PART NO.	DESCRIPTION	ชื่ออะไหล่	Q'TY	REMARKS
1	34100-40J01-000	SPEEDOMETER ASSY	ชุดเรือนไมล์	1	
2	34111-40J00-000	.CASE	.กรอบเรือนไมล์ ตัวล่าง	1	
3	34112-40J00-000	.LENS	.กรอบเรือนไมล์ ตัวบน	1	
4	34173-40J00-000	.CORD ASSY	ขั้วหลอดไฟเรือนไมล์	1	
5	34383-40J00-000	.SCREW	.สกรู	3	
6	09471-12077-000	.BULB (12V1.7W,T10,WB121)	.หลอดไฟ (12V1.7W,T10,WB121)	4	
7	34186-40J00-000	.SCREW	.สกรู	2	
8	34125-40J00-000	.REFLECTOR	.แผ่นครอบเรือนไมล์	1	
9	09471-12118-000	.BULB (13.5V,2W,A7427)	.หลอดไฟ (13.5V,2W,A7427)	1	
10	03541-0516A-000	SCREW	สกรู	3	
11	34910-45H70-000	CABLE ASSY, SPEEDOMETER	สายไมล์	1	
12	34930-40J00-000	GUIDE, SPEEDOMETER CABLE	เหล็กล็อกสายไมล์	1	
13	02112-0516A-000	SCREW	สกรู	1	
14	02142-0612A-000	SCREW	สกรู	1	

FIG.333A

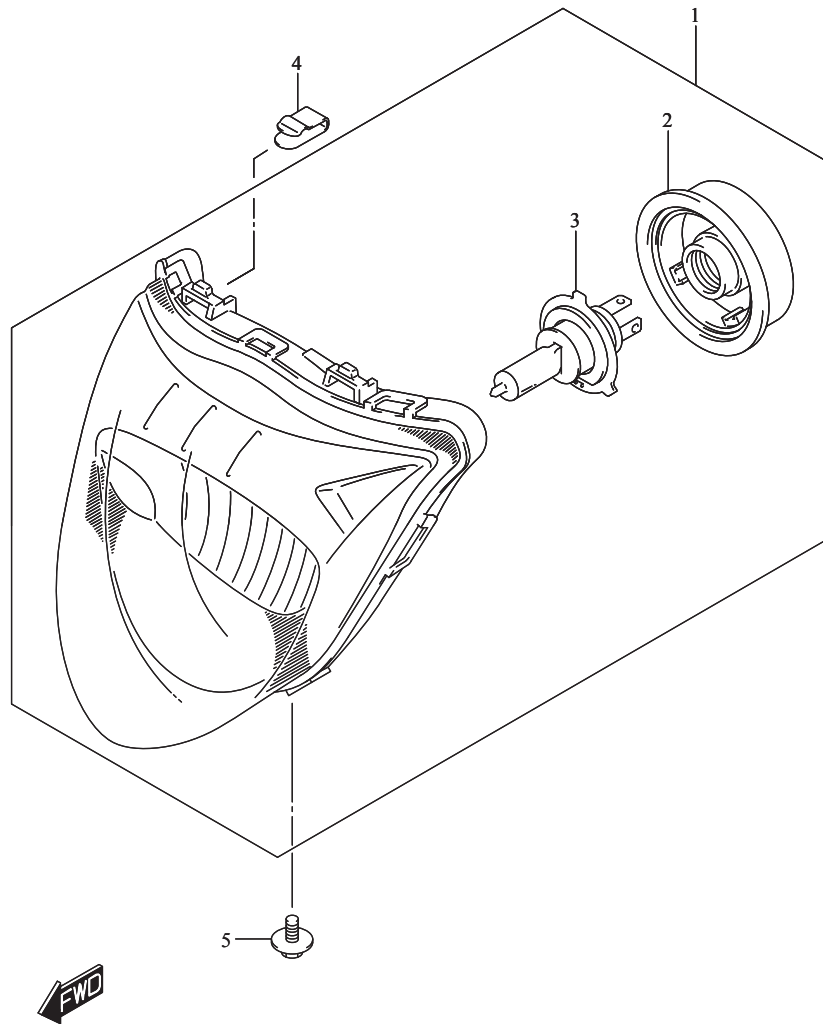


FIG.333A (1-C-10) HEADLAMP

ไฟหน้า

REF NO.	PART NO.	DESCRIPTION	ชื่ออะไหล่	Q'TY	REMARKS
1	35100-40J10-000	HEADLAMP ASSY	ชุดไฟหน้า	1	
2	35174-40J00-000	.COVER	.ยางหุ้มขั้วหลอด	1	
3	09471-12241-000	.BULB (12V35/35W)	.ขั้วหลอดไฟหน้า (12V35/35W)	1	
4	35194-23F00-000	CLIP, HEADLAMP	คลิปปลั๊ก	2	
5	09136-05065-000	SCREW (5X10)	สกรู (5X10)	1	

FIG.334A

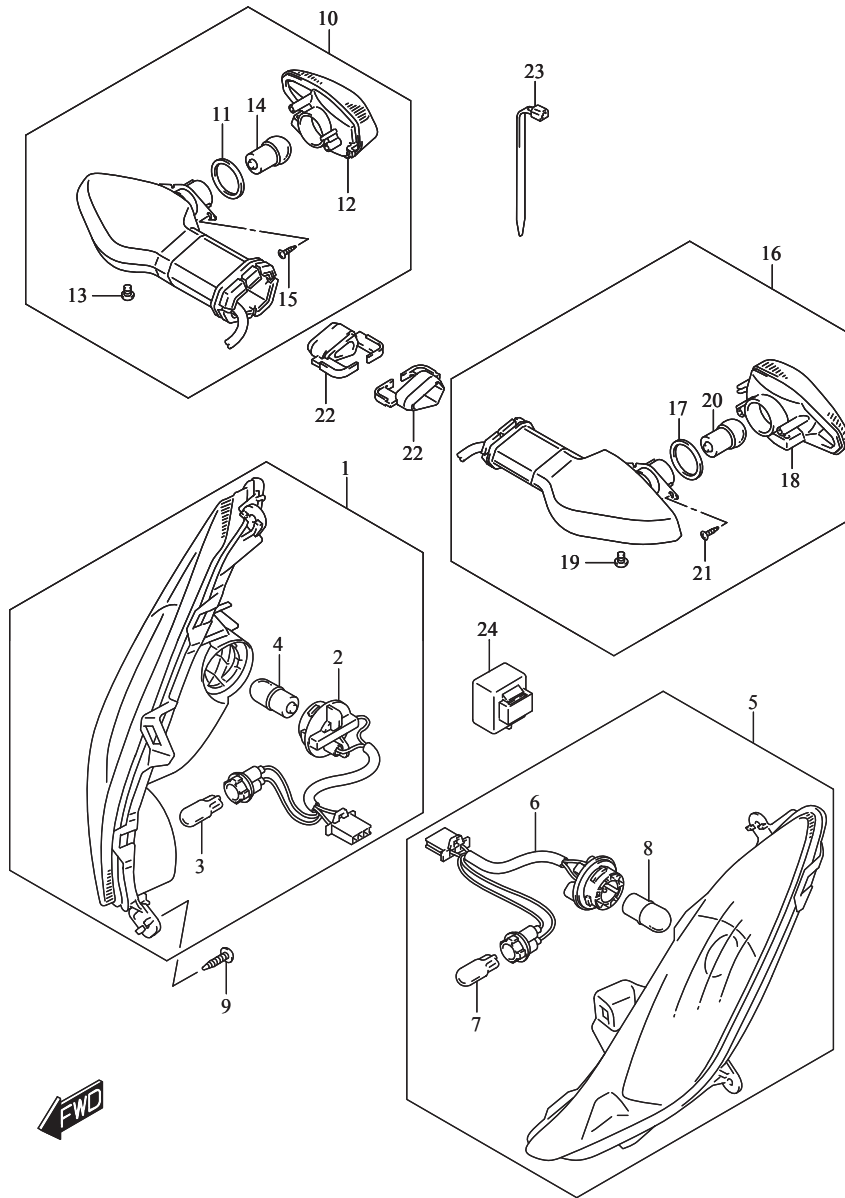


FIG.334A (1-C-11) TURNSIGNAL LAMP

ไฟเลี้ยว

REF NO.	PART NO.	DESCRIPTION	ชื่ออะไหล่	Q'TY	REMARKS
1	35601-40J10-000	LAMP ASSY,FRONT TURNSIGNAL RH	ชุดไฟเลี้ยวหน้า ข้างขวา	1	
2	35618-40J10-000	.CORD ASSY	.ขั้วหลอดไฟเลี้ยวหน้า ข้างขวา	1	
3	09471-12216-000	.BULB (12V5W)	.หลอดไฟเลี้ยว (12V5W)	1	
4	09471-12226-000	.BULB (12V10W)	.หลอดไฟเลี้ยว (12V10W)	1	AMBER
5	35602-40J10-000	LAMP ASSY,FRONT TURNSIGNAL LH	ชุดไฟเลี้ยวหน้า ข้างซ้าย	1	
6	35638-40J10-000	.CORD ASSY	.ขั้วหลอดไฟเลี้ยวหน้า ข้างซ้าย	1	
7	09471-12216-000	.BULB,12V5W (12V5W)	.หลอดไฟเลี้ยว (12V5W)	1	
8	09471-12226-000	.BULB (12V10W)	.หลอดไฟเลี้ยว (12V10W)	1	AMBER
9	03541-0416A-000	SCREW	.สกรู	6	
10	35603-34J11-000	LAMP ASSY,REAR TURNSIGNAL RH	ชุดไฟเลี้ยวหลัง ข้างขวา	1	
11	35613-34J00-000	.GASKET	.ปะเก็น	1	
12	35634-34J10-000	.LAMP UNIT	.เลนส์ไฟเลี้ยวหลัง ข้างขวา	1	
13	35623-34JA0-000	.SCREW	.สกรู	2	
14	35623-34JB0-000	.SCREW	.สกรู	1	
15	09471-12226-000	.BULB (12V10W)	.หลอดไฟเลี้ยว (12V,10W)	1	AMBER
16	35604-34J11-000	LAMP ASSY,REAR TURNSIGNAL LH	ชุดไฟเลี้ยวหลัง ข้างซ้าย	1	
17	35613-34J00-000	.GASKET	.ปะเก็น	1	
18	35614-34J10-000	.LAMP UNIT	.ขั้วหลอดไฟเลี้ยวหลัง ข้างซ้าย	1	
19	35623-34JA0-000	.SCREW	.สกรู	2	
20	35623-34JB0-000	.SCREW	.สกรู	1	
21	09471-12226-000	.BULB (12V10W)	.หลอดไฟเลี้ยว (12V,10W)	1	AMBER
22	35629-34J10-000	PLATE, TURNSIGNAL	แผ่นรองชุดไฟเลี้ยว	2	
23	09407-14403-000	CLAMP,L:125 (L:125)	เข็มขัดรัดสาย (L:125)	1	
24-1	38610-07H00-000	RELAY ASSY,TURNSIGNAL	รีเลย์ไฟเลี้ยว	1	MITSUBA (THAILAND)
24-2	38610-35491-000	RELAY ASSY,TURNSIGNAL	รีเลย์ไฟเลี้ยว	1	MITSUBA (INDONESIA)

FIG.339A

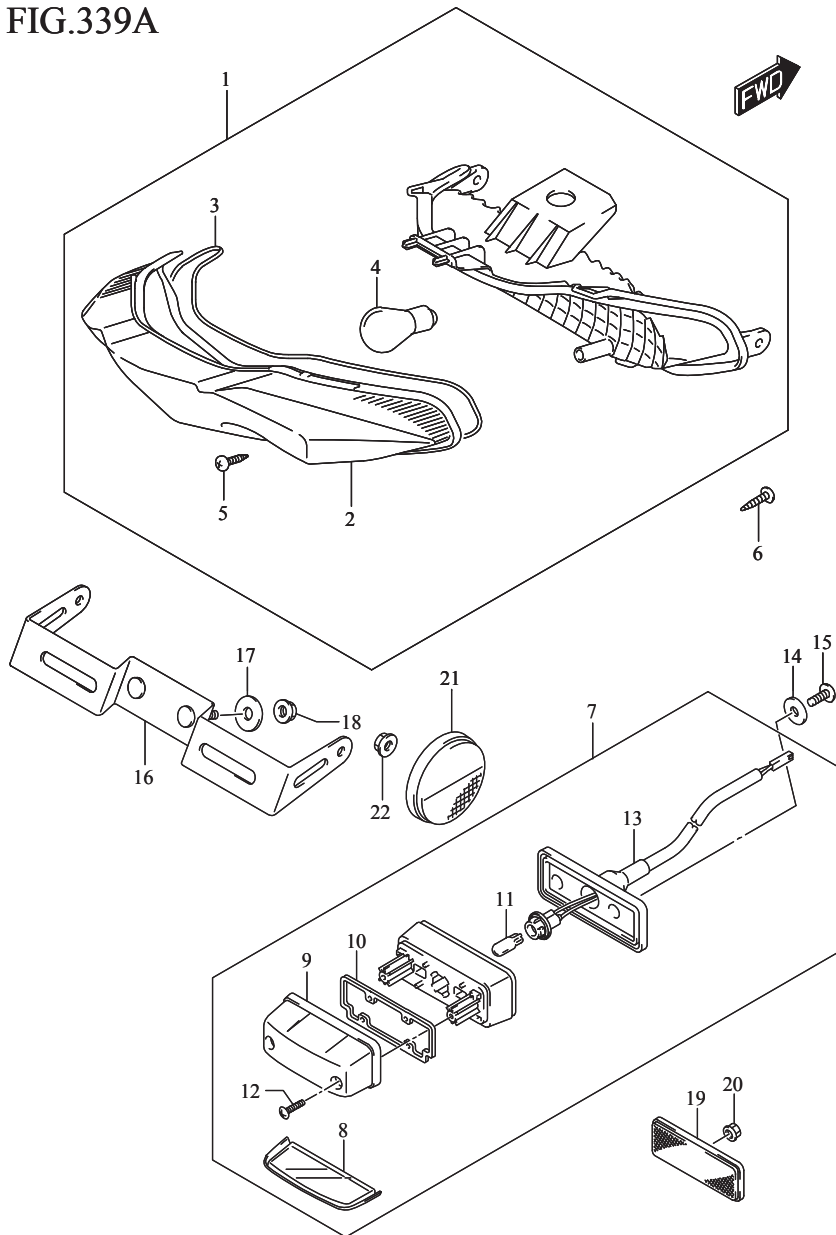


FIG.339A (1-C-12) REAR COMBINATION LAMP

ชุดไฟท้าย

REF NO.	PART NO.	DESCRIPTION	ชื่ออะไหล่	Q'TY	REMARKS
1	35710-40J20-000	LAMP ASSY, REAR COMB	ชุดไฟท้าย	1	
2	35712-40J10-000	.LENS	.เลนส์ไฟท้าย	1	
3	35713-40J00-000	.GASKET	.ปะเก็น	1	
4	09471-12046-000	.BULB (12V21/5W)	.หลอดไฟท้าย (12V21/5W)	1	
5	03211-0416B-000	.SCREW	.สกรู	2	
6	03541-0516A-000	SCREW	สกรู	2	
7	35910-16H21-000	LAMP ASSY, LICENSE	ชุดไฟส่องป้าย	1	
8	35912-16H20-000	.LENS	.เลนส์ไฟส่องป้าย	1	
9	35917-16H00-000	.COVER	.ฝาครอบ	1	
10	35913-16H00-000	.GASKET	.ปะเก็น	1	
11	09471-12216-000	.BULB (12V5W)	.หลอดไฟส่องป้าย (12V5W)	1	
12	03211-0416B-000	.SCREW	.สกรู	2	
13	35918-16H20-000	.CORD ASSY	.ขั้วหลอดไฟส่องป้าย	1	
14	09160-05045-000	WASHER (5.5X18X1.0)	แหวนรอง (5.5X18X1.0)	2	
15	03541-0516A-000	SCREW	สกรู	2	
16	35927-40J00-000	BRACKET, LICENSE PLATE	แผ่นเหล็กยึดป้ายทะเบียน	1	
17	09160-06027-000	WASHER (6.5X20X1.2)	แหวนรอง (6.5X20X1.2)	2	
18	08316-1006A-000	NUT	นัต	2	
19	35970-28G00-000	REFLECTOR ASSY, REAR	ทับทิมสะท้อนแสงด้านหลัง	1	
20	08316-1005A-000	NUT	นัต	1	
21	35950-13K01-000	REFLEX REFLECTOR, FR SIDE	ทับทิมสะท้อนแสงด้านข้าง	2	
22	08316-1005A-000	NUT	นัต	2	

FIG.350A

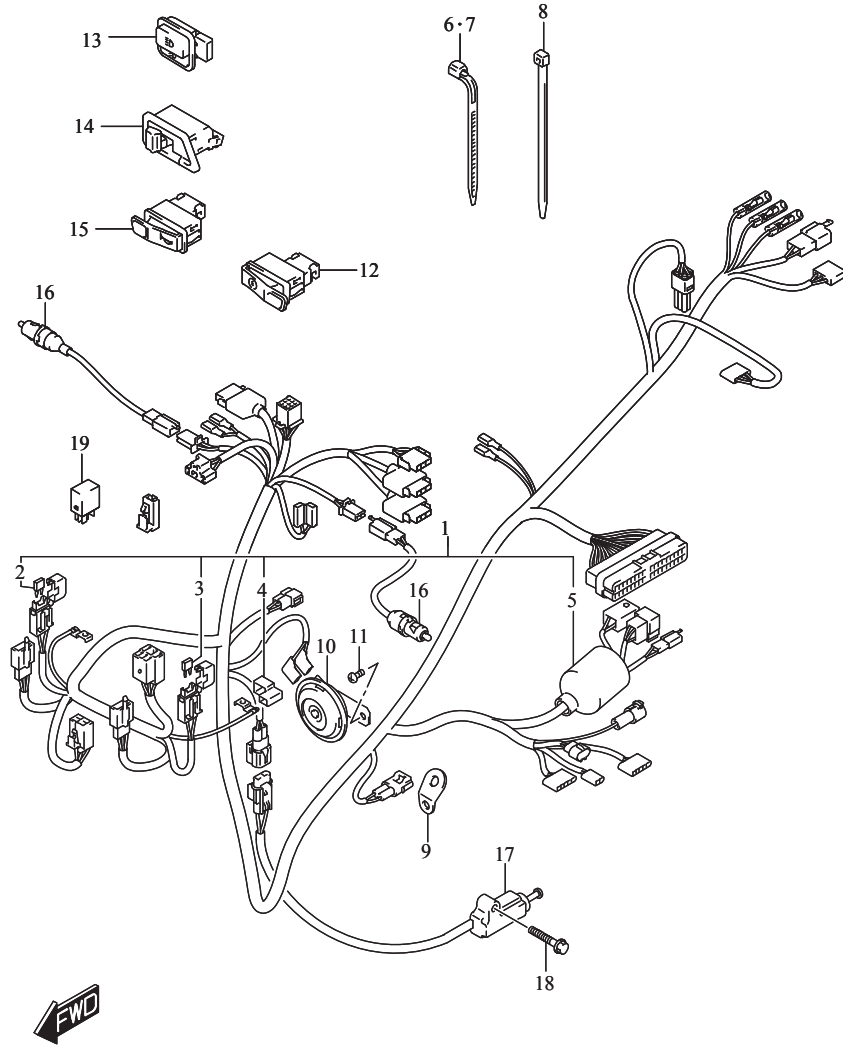


FIG.350A (1-C-13) WIRING HARNESS

ชุดสายไฟ

REF NO.	PART NO.	DESCRIPTION	ชื่ออะไหล่	Q'TY	REMARKS
1	36610-40JJ1-000	HARNESS, WIRING	ชุดสายไฟ	1	
2	09481-10501-000	.FUSE (10A)	.ฟิวส์ (10A)	2	
3	09481-15501-000	.FUSE (15A)	.ฟิวส์ (15A)	2	
4	33624-31C10-000	.CAP, BATTERY PLUS TERMINAL	.ยางหุ้มสายแบตเตอรี่ขั้วบวก	1	
5	36618-09J10-000	.BOOT, WIRING HARNESS	.ยางหุ้มสายไฟ	1	
6	09407-25401-000	CLAMP (L:235)	เข็มขัดรัดสาย (L:235)	1	
7	09407-19401-000	CLAMP (L:190)	เข็มขัดรัดสาย (L:190)	1	
8	09407-14403-000	CLAMP (L:125)	เข็มขัดรัดสาย (L:125)	1	
9	36672-40J00-000	BRACKET, LEAD WIRE	เหล็กยึดสายไฟ	1	
10	38500-42J10-000	HORN ASSY	ชุดแตร	1	
11	02142-0610A-000	SCREW	สกรู	1	
12	37310-40J00-000	SWITCH ASSY, STARTER	สวิตช์สตาร์ท	1	
13	37420-40J00-000	SWITCH ASSY, DIMMER	สวิตช์ไฟสูงไฟต่ำ	1	
14	37510-40J00-000	SWITCH ASSY, TURN SIGNAL	สวิตช์ไฟเลี้ยว	1	
15	37520-40J01-000	SWITCH ASSY, HORN	สวิตช์แตร	1	
16	37760-40J00-000	SWITCH ASSY, BRAKE	สวิตช์ไฟเบรก	2	
17	37840-24F00-000	SWITCH ASSY, SIDE STAND	สวิตช์ขาตั้งข้าง	1	
18	01550-0830A-000	BOLT	bolt	1	
19	38860-40J00-000	RELAY ASSY, LOW BEAM	รีเลย์ไฟต่ำ	1	

FIG.352A

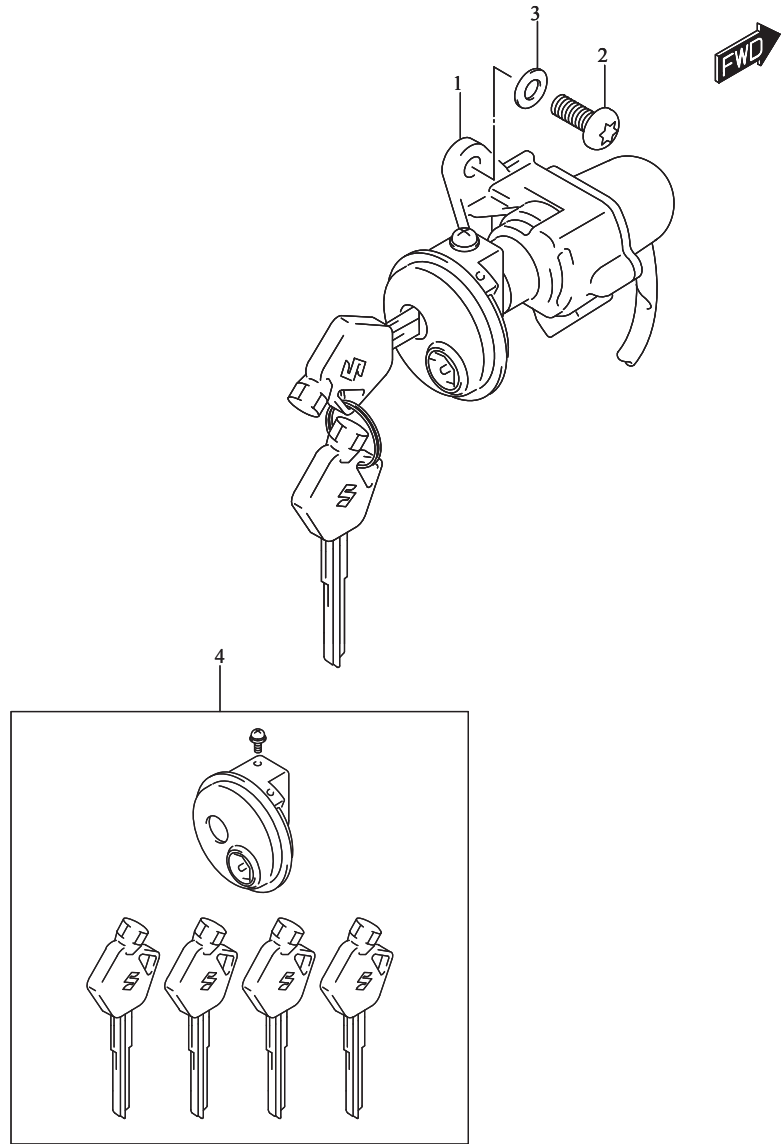


FIG.352A (1-C-14) LOCK SET

สวิตช์กุญแจ

REF NO.	PART NO.	DESCRIPTION	ชื่ออะไหล่	Q'TY	REMARKS
1	37100-40J53-000	LOCK ASSY, STEERING	สวิตช์กุญแจ	1	
2	09139-06048-000	SCREW (6X20)	สกรู (6X20)	2	
3	08322-0106A-000	WASHER	แหวนรอง	2	
4	37155-40811-000	SHUTTER SET	ชุดฝาล็อกสวิตช์กุญแจ	1	

FIG.401A

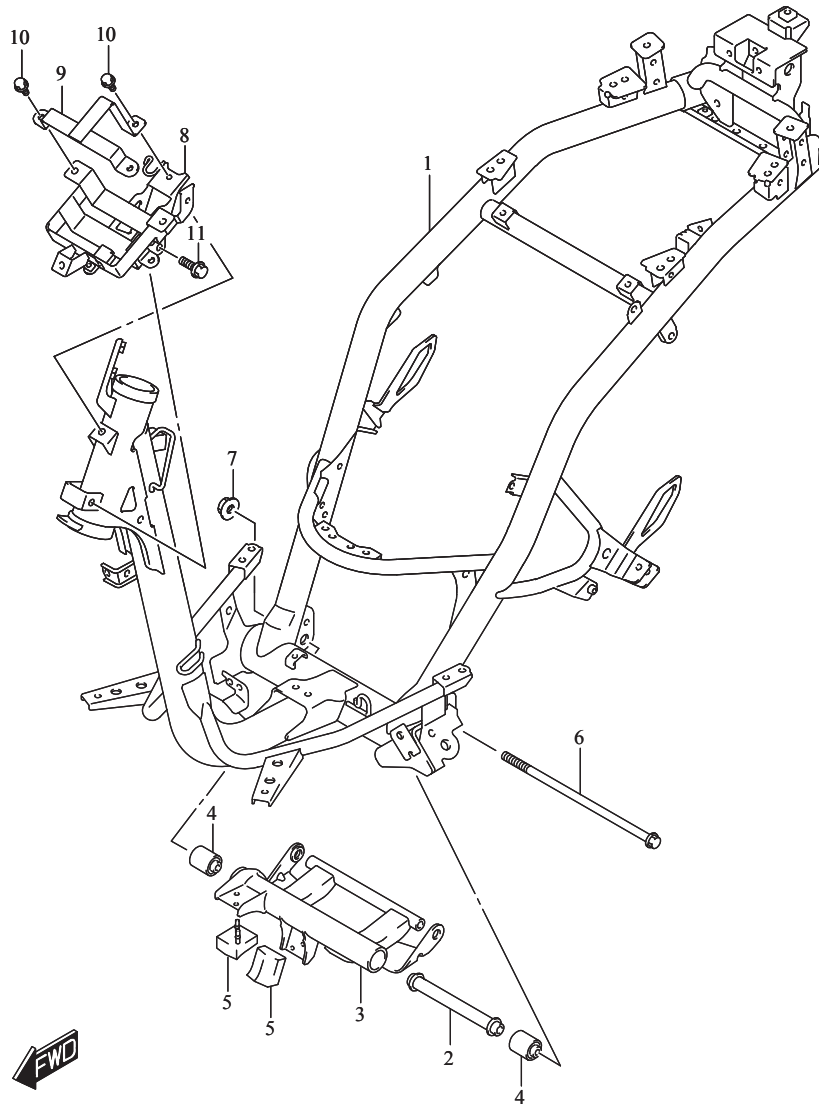


FIG.401A (1-C-15) FRAME

ตัวถัง

REF NO.	PART NO.	DESCRIPTION	ชื่ออะไหล่	Q'TY	REMARKS
1	41100-40J40-000	FRAME	ตัวถัง	1	
2	41170-09J20-000	SPACER, CRANKCASE BRKT	บุช	1	
3	41180-40J10-000	BRACKET, CRANKCASE	เหล็กยึดแทนเครื่อง	1	
4	41184-49K00-000	BUSH, CRANKCASE BRKT	บุชแทนเครื่อง	2	
5	41185-09J00-000	CUSHION, SWING STOP	ยางรอง	2	
6	09103-10449-000	BOLT (10X260)	โบลท์ (10X260)	1	
7	08319-3110A-000	NUT	นัต	1	
8	41540-40J20-000	HOLDER, BATTERY	เหล็กยึดแบตเตอรี่	1	
9	41560-40J00-000	BAND, BATTERY HOLDER	เหล็กรัดยึดแบตเตอรี่	1	
10	01550-0612A-000	BOLT	โบลท์	3	
11	01550-0850A-000	BOLT	โบลท์	1	

FIG.407A

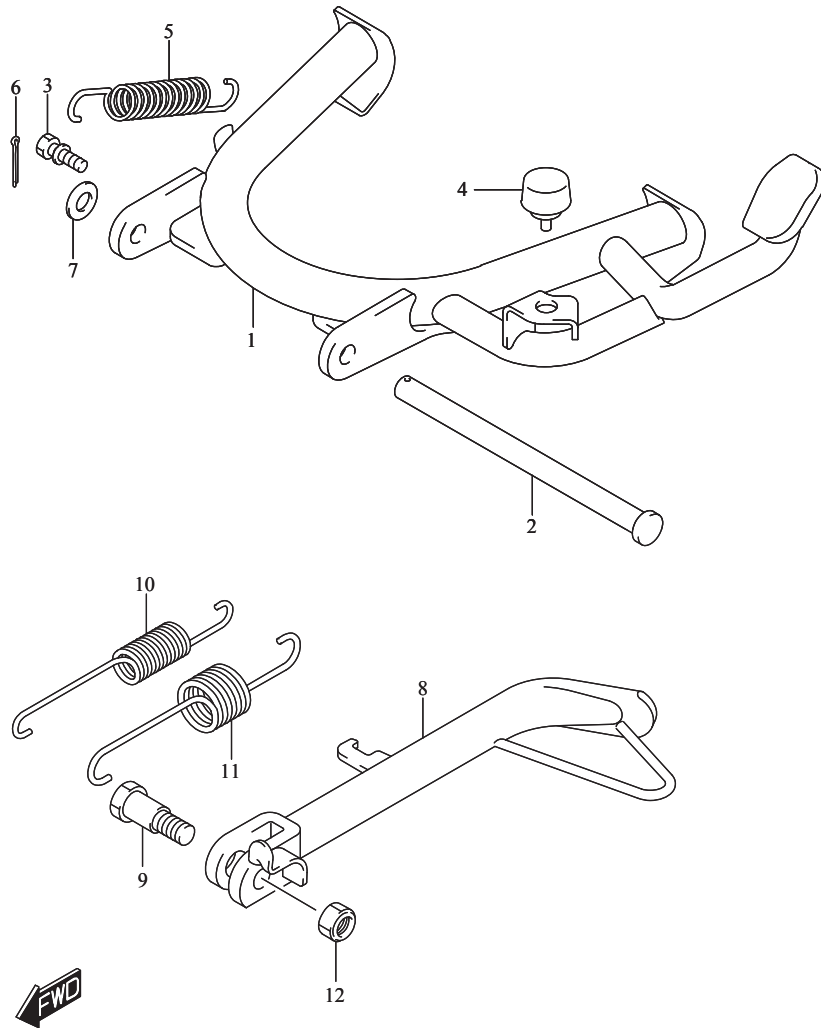


FIG.407A (1-D-2) STAND

ขาตั้ง

REF NO.	PART NO.	DESCRIPTION	ชื่ออะไหล่	Q'TY	REMARKS
1	42100-40J20-000	STAND, CENTER	ขาตั้งกลาง	1	
2	42211-39J00-000	SHAFT, CTR STAND	แกนขาตั้งกลาง	1	
3	42251-46G10-000	HOOK, CENTER STAND SPRING	ขอเกี่ยวสปริงขาตั้งกลาง	1	
4	42272-09J00-000	CUSHION, CTR STAND	ลูกยางขาตั้งกลาง	1	
5	09443-18025-000	SPRING	สปริง	1	
6	04111-3020A-000	PIN	พินล็อก	1	
7	08322-0110A-000	WASHER	แหวนรอง	1	
8	42310-40J01-000	STAND,PROP	ขาตั้งข้าง	1	
9	42341-40J00-000	BOLT, PROP STAND	โบลท์ขาตั้งข้าง	1	
10	42421-12J01-000	SPRING, PROP STAND	สปริงขาตั้งข้าง	1	
11	42422-12J01-000	SPRING, PROP STAND OUTER	สปริงขาตั้งข้าง	1	
12	08319-3110A-000	NUT	นัต	1	

FIG.412A

FIG.412A (1-D-3) CARRIER

เหล็กท้ายเบาะ

REF NO.	PART NO.	DESCRIPTION	ชื่ออะไหล่	Q'TY	REMARKS
1	46311-40J01-13L	CARRIER, REAR (SILVER)	เหล็กท้ายเบาะ	1	
2	01550-0825A-000	BOLT	น๊อต	3	

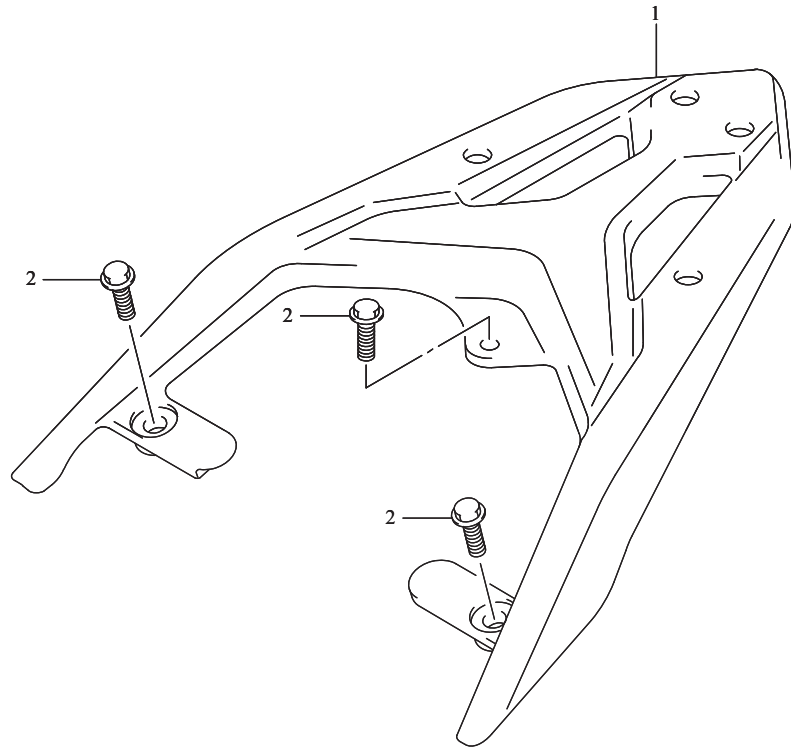


FIG.417A

FIG.417A (1-D-4) PILLION FOOTREST

เหล็กพุกเท้า

REF NO.	PART NO.	DESCRIPTION	ชื่ออะไหล่	Q'TY	REMARKS
1	43610-40J00-000	CALIPER ASSY, FRONT RH	พุกเท้า ข้างขวา	1	
2	43710-40J00-000	CALIPER ASSY, FRONT LH	พุกเท้า ข้างซ้าย	1	
3	43612-22J00-000	RUBBER, PILLION FOOTREST	ยางพุกเท้า	2	
4	43631-09G00-000	WASHER	แหวนรอง	2	
5	09208-06005-000	PIN	สลัก	2	
6	08332-1104A-000	E RING	แหวนล็อก	2	
7	08322-0106A-000	WASHER	แหวนรอง	2	

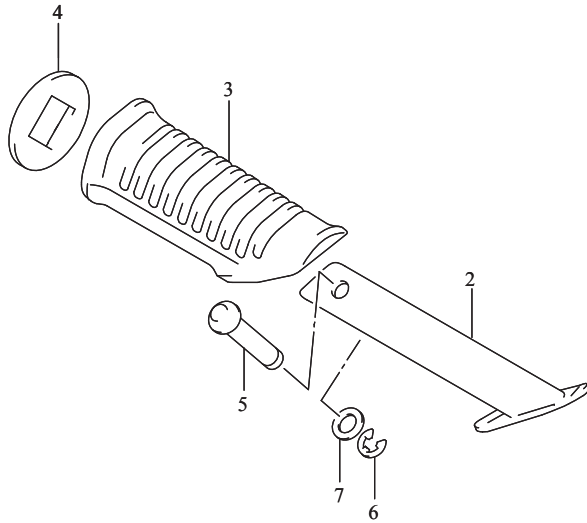
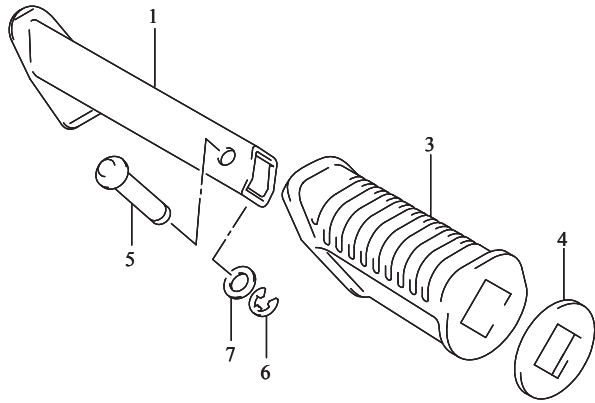


FIG.420A

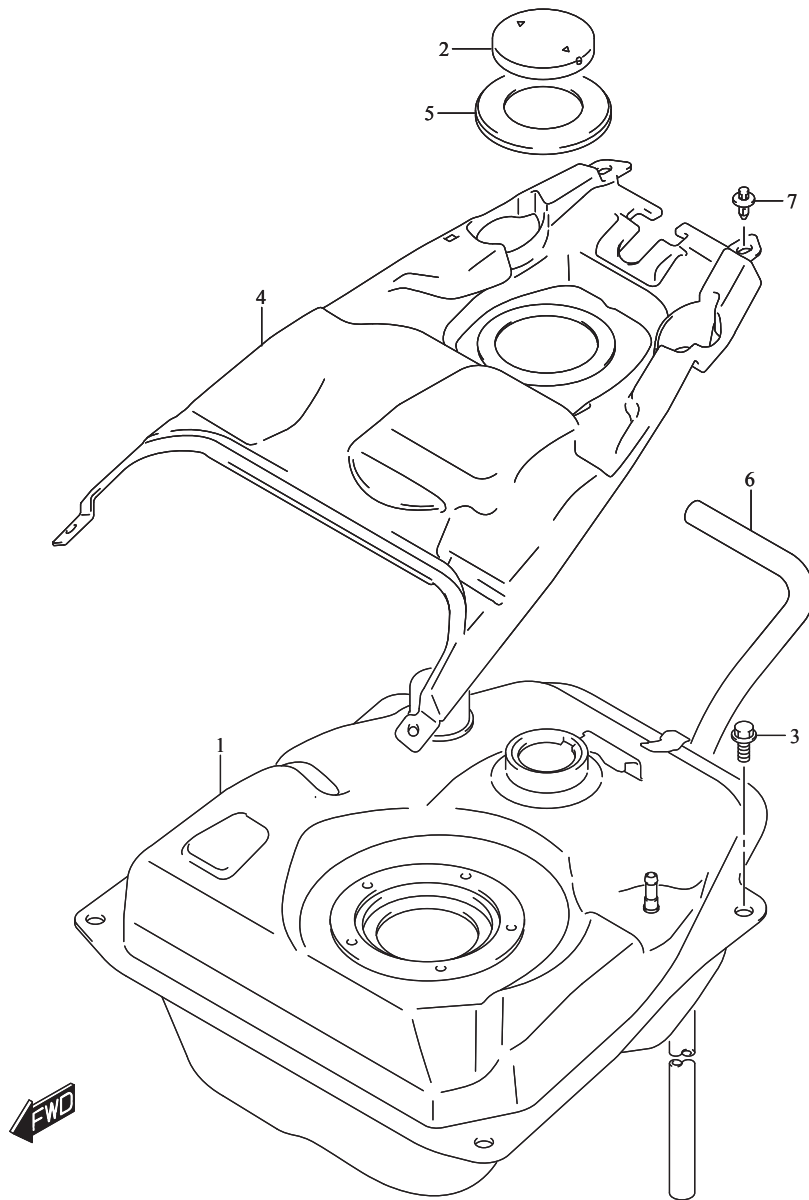


FIG.420A (1-D-5) FUEL TANK

ถังน้ำมันเชื้อเพลิง

REF NO.	PART NO.	DESCRIPTION	ชื่ออะไหล่	Q'TY	REMARKS
1	44110-40J50-000	TANK, FUEL	ถังน้ำมันเชื้อเพลิง	1	
2	44210-09JA0-000	CAP, FUEL TANK FILLER	ฝาปิดถังน้ำมันเชื้อเพลิง	1	
3	01550-0612A-000	BOLT	bolt	4	
4	92212-40J03-000	COVER, HELMET BOX	ฝาครอบถังน้ำมันเชื้อเพลิง	1	
5	44261-41H10-000	RUBBER, FUEL TANK INLET	ยางรองฝาดังน้ำมันเชื้อเพลิง	1	
6	09352-70L05-820	HOSE (7X11X820)	สายระบาย (7X11X820)	1	
7	09409-06314-000	CLIP	คลิปล็อก	2	

FIG.427A

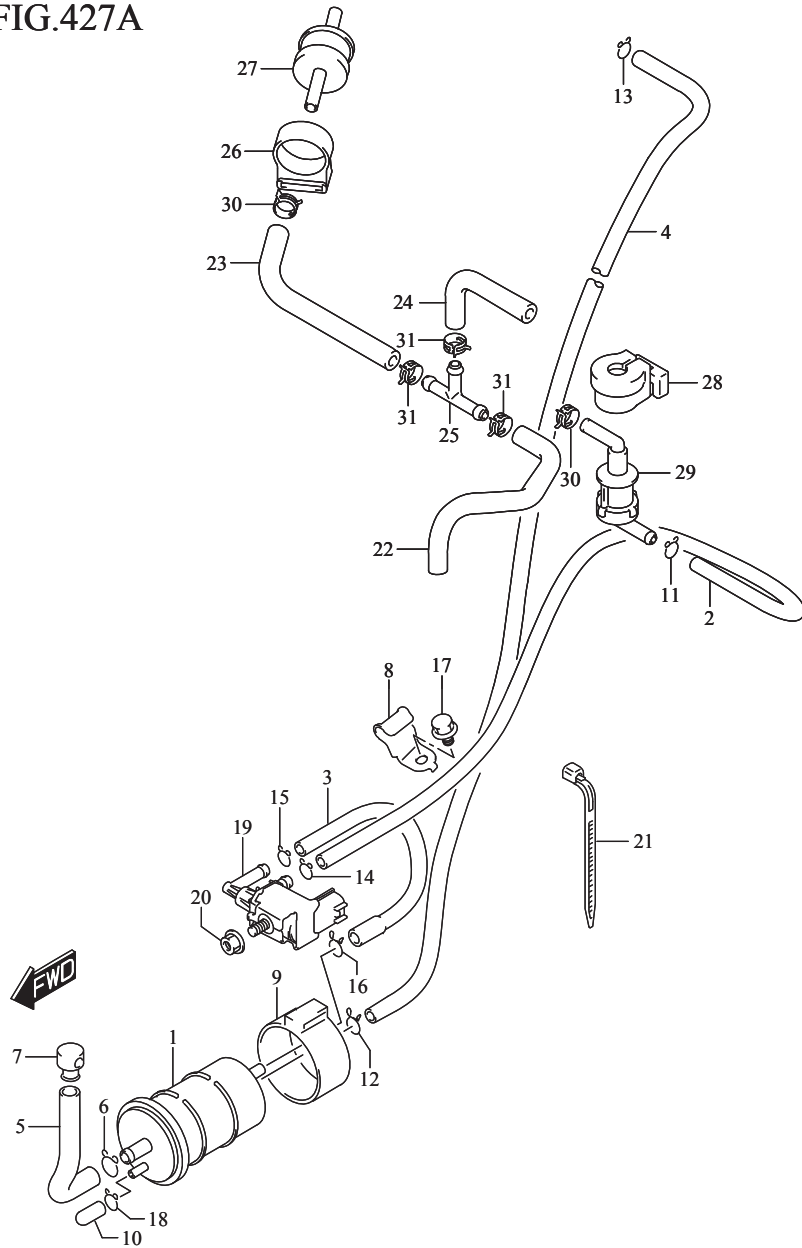


FIG.427A (1-D-6) EVAP SYSTEM

ชุดตัวดักไอน้ำมัน

REF NO.	PART NO.	DESCRIPTION	ชื่ออะไหล่	Q'TY	REMARKS
1	18560-40JA0-000	CANISTER ASSY, EVAP	ชุดตัวดักไอน้ำมัน	1	
2	18561-40JA0-000	HOSE, CSTR PURGE NO.1	สายน้ำมัน NO.1	1	
3	18562-40JA0-000	HOSE, CSTR PURGE NO.2	สายน้ำมัน NO.2	1	
4	18563-40JA0-000	HOSE, CSTR SURGE	สายน้ำมัน	1	
5	18567-40JA0-000	HOSE, CSTR AIR	สายระบาย	1	
6	18568-39J00-000	CLIP, CSTR AIR HOSE	คลิปล็อกสาย	1	
7	18569-10K00-000	PLUG, CSTR AIR HOSE	ปลั๊กสายระบาย	1	
8	18572-40JA0-000	CLAMP, PURGE HOSE	เข็มขัดรัดสาย	1	
9	18573-39J00-000	CUSHION, CANISTER	ยางรอง	1	
10	09251-04003-000	CAP	ฝาปิด	1	CANISTER DRAIN
11	09401-06101-000	CLIP	คลิปล็อก	1	CSTR PURGE HOSE NO.1
12	09401-07201-000	CLIP	คลิปล็อก	1	CSTR SURGE HOSE
13	09401-08414-000	CLIP	คลิปล็อก	1	CSTR SURGE HOSE
14	09401-08414-000	CLIP	คลิปล็อก	1	CSTR PURGE HOSE NO.1
15	09401-08414-000	CLIP	คลิปล็อก	1	CSTR PURGE HOSE NO.2
16	09401-09406-000	CLIP, CSTR PURGE HOSE NO.2	คลิปล็อก	1	CSTR PURGE HOSE NO.2
17	01547-0610A-000	BOLT	bolt	1	PURGE HOSE CLAMP
18	09401-08414-000	CLIP	คลิปล็อก	1	CANISTER DRAIN CAP
19	18114-74P00-000	VALVE, CANISTER PURGE	วาล์วควบคุมการไหลของไอน้ำมัน	1	
20	08316-1006A-000	NUT	นัต	1	PURGE VALVE
21	09407-14403-000	CLAMP (L:125)	เข็มขัดรัดสาย (L:125)	2	SURGE HOSE
22	44434-40J00-000	HOSE, TANK & 3 WAY	สายน้ำมัน	1	
23	44435-40J00-000	HOSE, 3 WAY & CHECK VALVE	สายน้ำมัน	1	
24	44436-40J00-000	HOSE, 3 WAY & BRTHR VALVE	สายน้ำมัน	1	
25	09367-06002-000	JOINT	ข้อต่อสายน้ำมัน	1	

FIG.427A

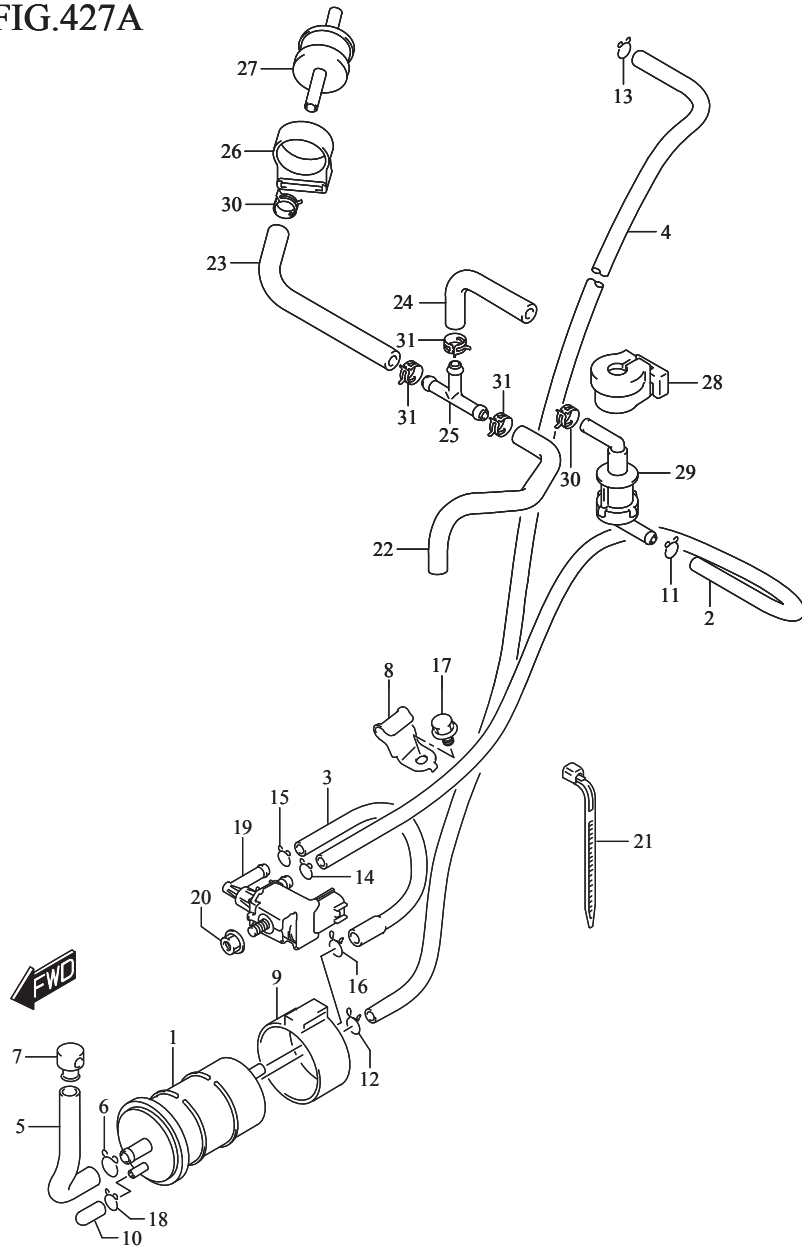


FIG.427A (1-D-6) EVAP SYSTEM

REF NO.	PART NO.	DESCRIPTION	ชื่ออะไหล่	Q'TY	REMARKS
26	44894-33G00-000	CUSHION, CHECK VALVE	ยางรอง	1	
27	44240-10G00-000	VALVE ASSY, CHECK	วาล์วกันกลับ	1	
28	44894-39J00-000	CUSHION, BRTHR VALVE	ยางรอง	1	
29	44240-13H00-000	VALVE, FUEL TANK BREATHER	วาล์วระบายถังน้ำมัน	1	
30	09401-10404-000	CLAMP	เข็มขัดรัดสาย	3	
31	09401-09403-000	CLIP	คิปล็อค	3	

FIG.432A

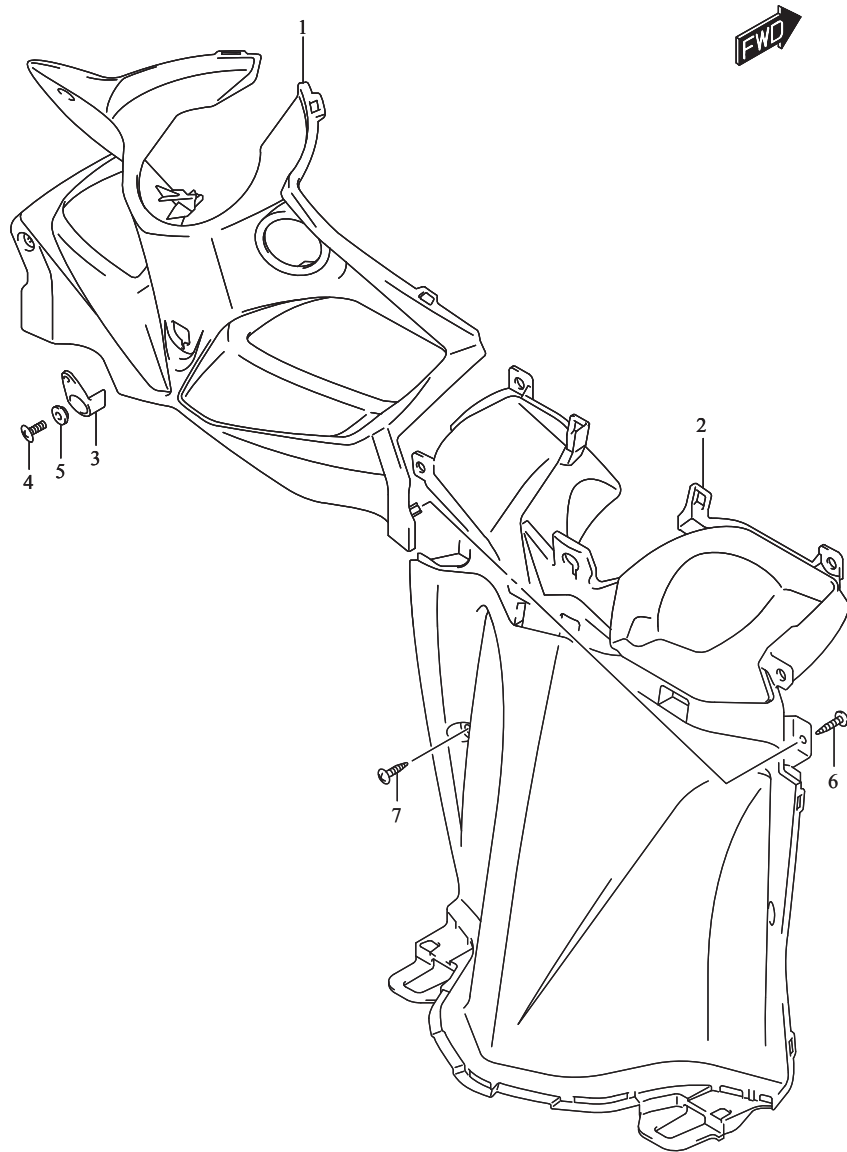


FIG.432A (1-D-7) LEG SHIELD COVER

ฝาครอบบังลมตัวหลัง

REF NO.	PART NO.	DESCRIPTION	ชื่ออะไหล่	Q'TY	REMARKS
1	92111-40J00-291	COVER, LEG SHIELD UPPER (BLACK)	ฝาครอบบังลมตัวบน (สีดำ)	1	
2	92112-40J00-291	COVER, LEG SHIELD LOWER (BLACK)	ฝาครอบบังลมตัวล่าง (สีดำ)	1	
3	92171-32G00-291	HOOK, LEG SHIELD (BLACK)	ตะขอหนกประสงค์	1	
4	02142-0616B-000	SCREW	สกรู	1	
5	92115-40J00-000	WASHER, LEG SHIELD HOOK	แหวนรอง	1	
6	03541-0416A-000	SCREW	สกรู	2	
7	03541-0416B-000	SCREW	สกรู	8	

FIG.435A

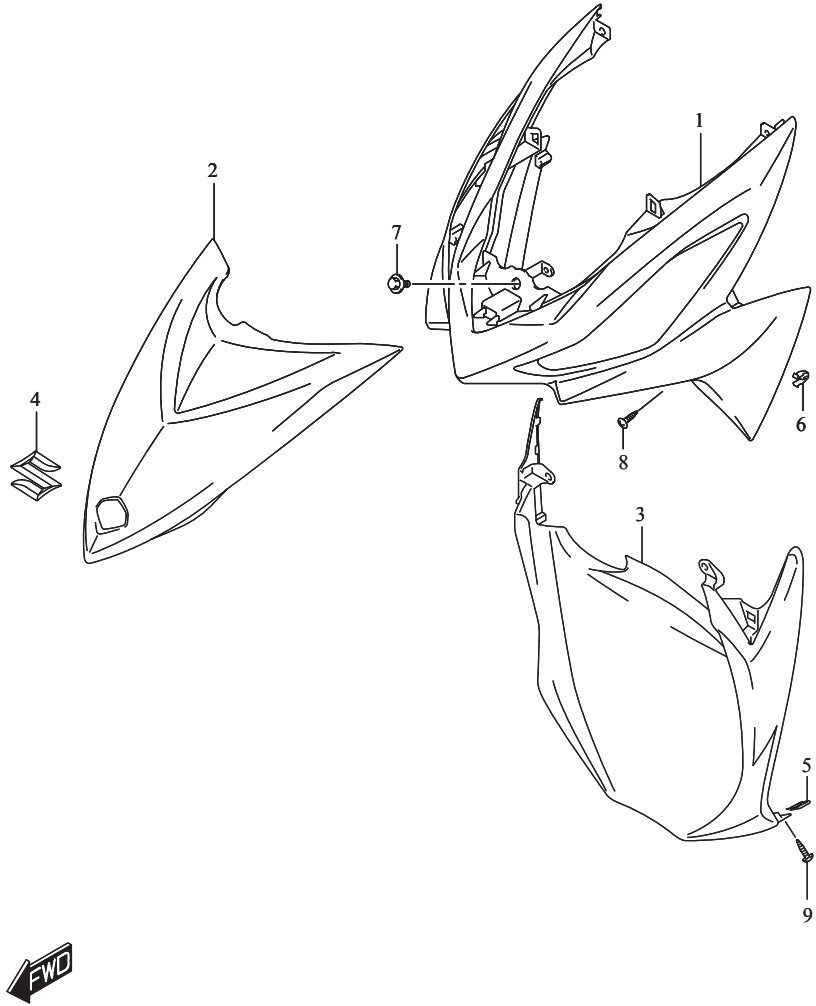


FIG.435A (1-D-8) FRONT LEG SHIELD

บังลมหน้า

REF NO.	PART NO.	DESCRIPTION	ชื่ออะไหล่	Q'TY	REMARKS
1-1	48111-40J00-YVU	SHIELD, LEG FR (BLACK)	บังลมหน้า (สีดำ)	1	FOR YVU
1-2	48111-40J00-YSF	SHIELD, LEG FR (BLUE)	บังลมหน้า (สีน้ำเงิน)	1	FOR YSF
1-3	48111-40J00-YZE	SHIELD, LEG FR (RED)	บังลมหน้า (สีแดง)	1	FOR GTA
2-1	48131-40J10-YVU	SHIELD, LEG FRONT CENTER (BLACK)	ฝาครอบบังลมหน้าตัวกลาง (สีดำ)	1	FOR YVU,GTA
2-2	48131-40J10-YSF	SHIELD, LEG FRONT CENTER (BLUE)	ฝาครอบบังลมหน้าตัวกลาง (สีน้ำเงิน)	1	FOR YSF
3	48137-40J00-291	SHIELD, LEG FRONT LOWER (BLACK)	ฝาครอบบังลมหน้า ตัวล่าง (สีดำ)	1	
4	68641-22J10-000	EMBLEM, S	สติ๊กเกอร์ "S"	1	
5	09148-04019-000	NUT	นัต	2	
6	09409-08326-000	CLIP	คลิปล็อก	2	
7	09111-06109-000	BOLT (6X14.8)	โบลท์ (6X14.8)	1	
8	03541-0416A-000	SCREW	สกรู	2	
9	03541-0416B-000	SCREW	สกรู	2	

COLOR : GTA=YZE(RED),YVU(BLACK)

FIG.440A

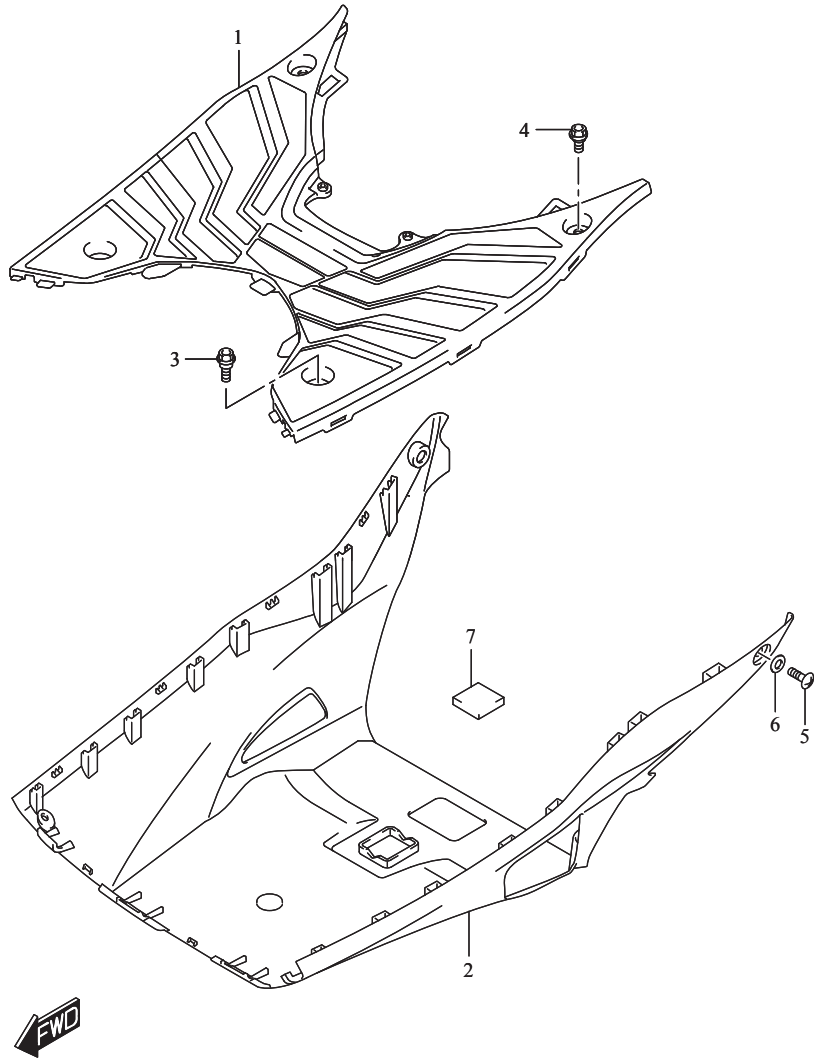


FIG.440A (1-D-9) REAR LEG SHIELD

บังลมตัวหลัง

REF NO.	PART NO.	DESCRIPTION	ชื่ออะไหล่	Q'TY	REMARKS
1	48121-40J01-291	FOOTBOARD, LEG SHIELD (BLACK)	บังลมตัวหลัง (สีดำ)	1	
2	48138-40J03-291	COVER, UNDER (BLACK)	บังลมหลัง ตัวล่าง	1	
3	09111-06072-000	BOLT (6X17.8)	bolt	2	
4	09111-06102-000	BOLT (6X14.8)	bolt	2	
5	02142-0612B-000	SCREW	สกรู	2	
6	09160-06126-000	WASHER(6.5X14X2)	แหวนรอง	2	
7	48139-40J00-000	CUSHION	ยางรอง	1	

FIG.445A

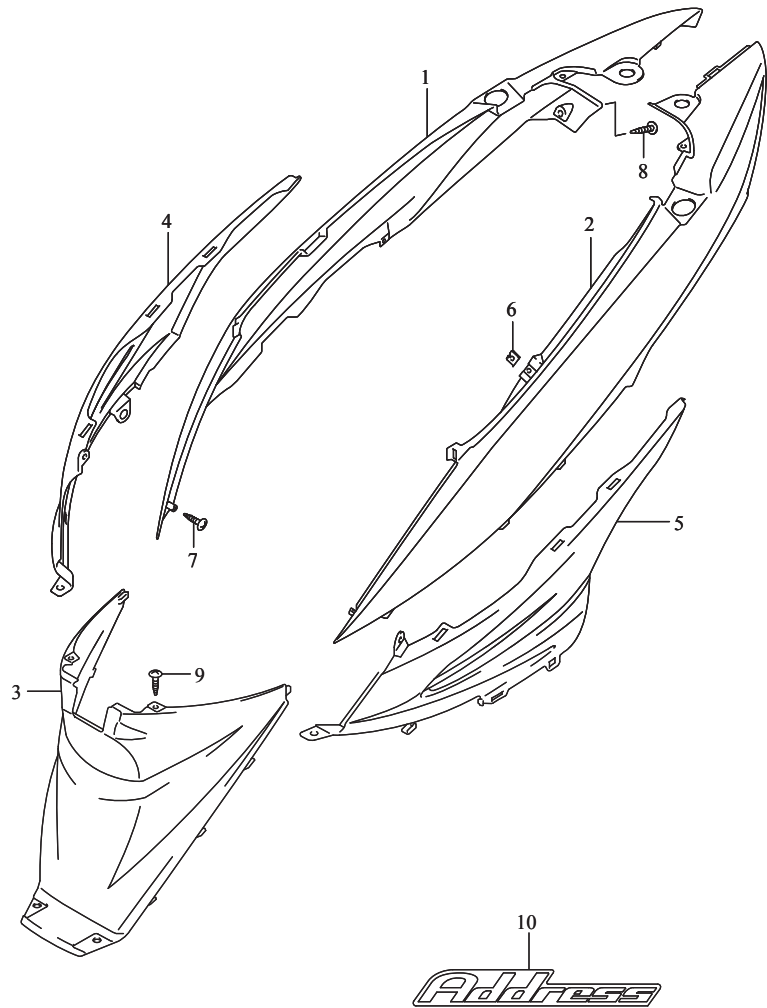


FIG.445A (1-D-10) FRAME COVER

ฝาครอบตัวถัง

REF NO.	PART NO.	DESCRIPTION	ชื่ออะไหล่	Q'TY	REMARKS
1-1	47111-40J00-YVU	COVER, FRAME RH (BLACK)	ฝาครอบตัวถัง ข้างขวา (สีดำ)	1	FOR YVU,GTA
1-2	47111-40J00-YSF	COVER, FRAME RH (BLUE)	ฝาครอบตัวถัง ข้างขวา (สีน้ำเงิน)	1	FOR YSF
2-1	47211-40J00-YVU	COVER, FRAME LH (BLACK)	ฝาครอบตัวถัง ข้างซ้าย (สีดำ)	1	FOR YVU,GTA
2-2	47211-40J00-YSF	COVER, FRAME LH (BLUE)	ฝาครอบตัวถัง ข้างซ้าย (สีน้ำเงิน)	1	FOR YSF
3	47131-40J00-291	COVER, FRAME FRONT (BLACK)	ฝาครอบตัวถังหน้า (สีดำ)	1	
4	47121-40J00-291	COVER, FRAME LOWER RH (BLACK)	ฝาครอบตัวถังล่าง ข้างขวา (สีดำ)	1	
5	47221-40J00-291	COVER, FRAME LOWER LH (BLACK)	ฝาครอบตัวถังล่าง ข้างซ้าย (สีดำ)	1	
6	09148-04019-000	NUT	นัต	2	
7	03541-0416A-000	SCREW	สกรู	2	
8	03541-0416A-000	SCREW	สกรู	2	
9	03541-0416B-000	SCREW	สกรู	4	
10	68131-40J00-E9Y	EMBLEM, ADDRESS (CHROME/BLACK)	สติ๊กเกอร์ ADDRESS (โครเมี่ยม/ดำ)	2	

COLOR : GTA=YZE(RED),YVU(BLACK)



FIG.456A

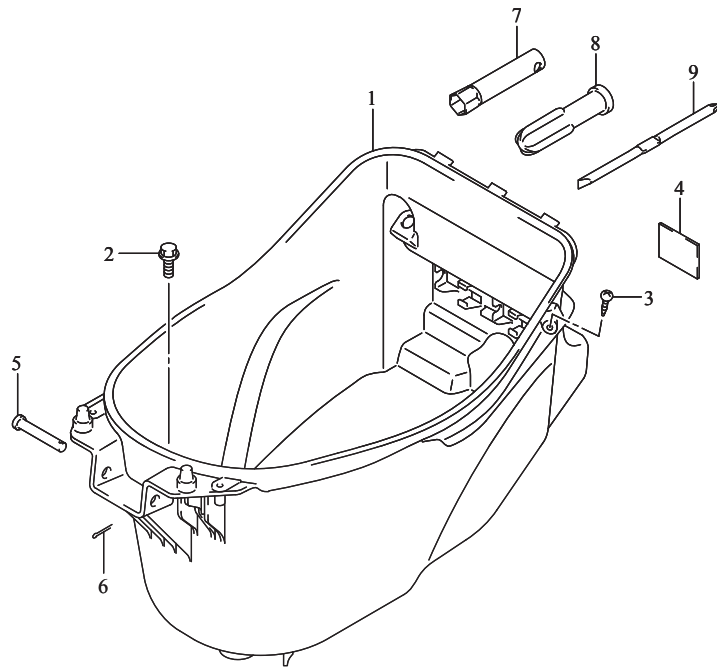


FIG.456A (1-D-11) HELMET BOX

กล่องอเนกประสงค์

REF NO.	PART NO.	DESCRIPTION	ชื่ออะไหล่	Q'TY	REMARKS
1	92211-40J02-000	BOX, HELMET	กล่องอเนกประสงค์	1	
2	09111-06109-000	BOLT (6X14.8)	โบลท์ (6X14.8)	4	
3	03541-0416A-000	SCREW	สกรู	2	
4	33652-36100-000	CUSHION	ยางรอง	2	
5	45215-39J00-000	PIN, SEAT HINGE	สลัก	1	
6	04111-2015A-000	PIN	สลัก	1	
7	96512-10J00-000	SPANNER, BOX (16)	ประแจขันหัวเทียน (16)	1	
8	09814-00016-000	DRIVER GRIP	ด้ามจับไขควง	1	
9	09814-00030-000	DRIVER	ไขควง	1	

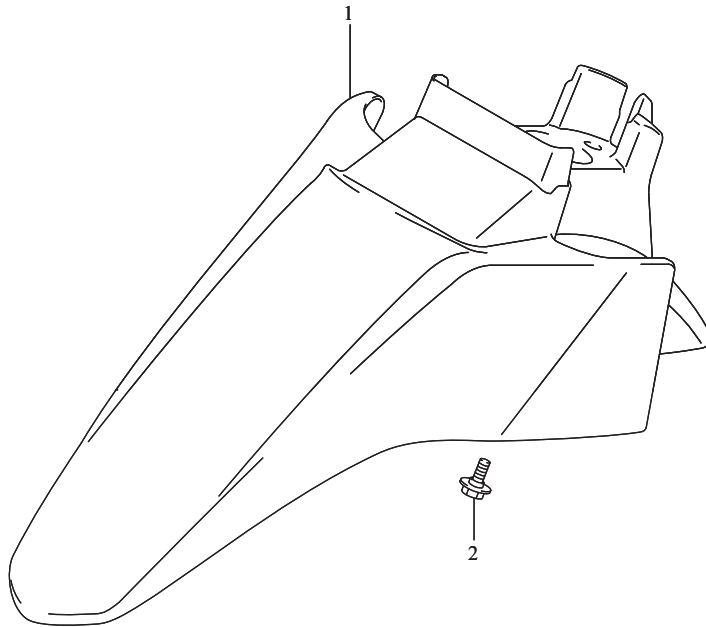


FIG.460A

FIG.460A (1-D-12) FRONT FENDER

บังโคลนหน้า

REF NO.	PART NO.	DESCRIPTION	ชื่ออะไหล่	Q'TY	REMARKS
1-1	53111-40J00-YVU	FENDER, FRONT (BLACK)	บังโคลนหน้า (สีดำ)	1	FOR YVU,GTA
1-2	53111-40J00-YSF	FENDER, FRONT (BLUE)	บังโคลนหน้า (สีน้ำเงิน)	1	FOR YSF
2	09111-06109-000	BOLT (6X14.8)	โบลท์ (6X14.8)	3	



COLOR : GTA=YZE(RED),YVU(BLACK)



FIG.462A

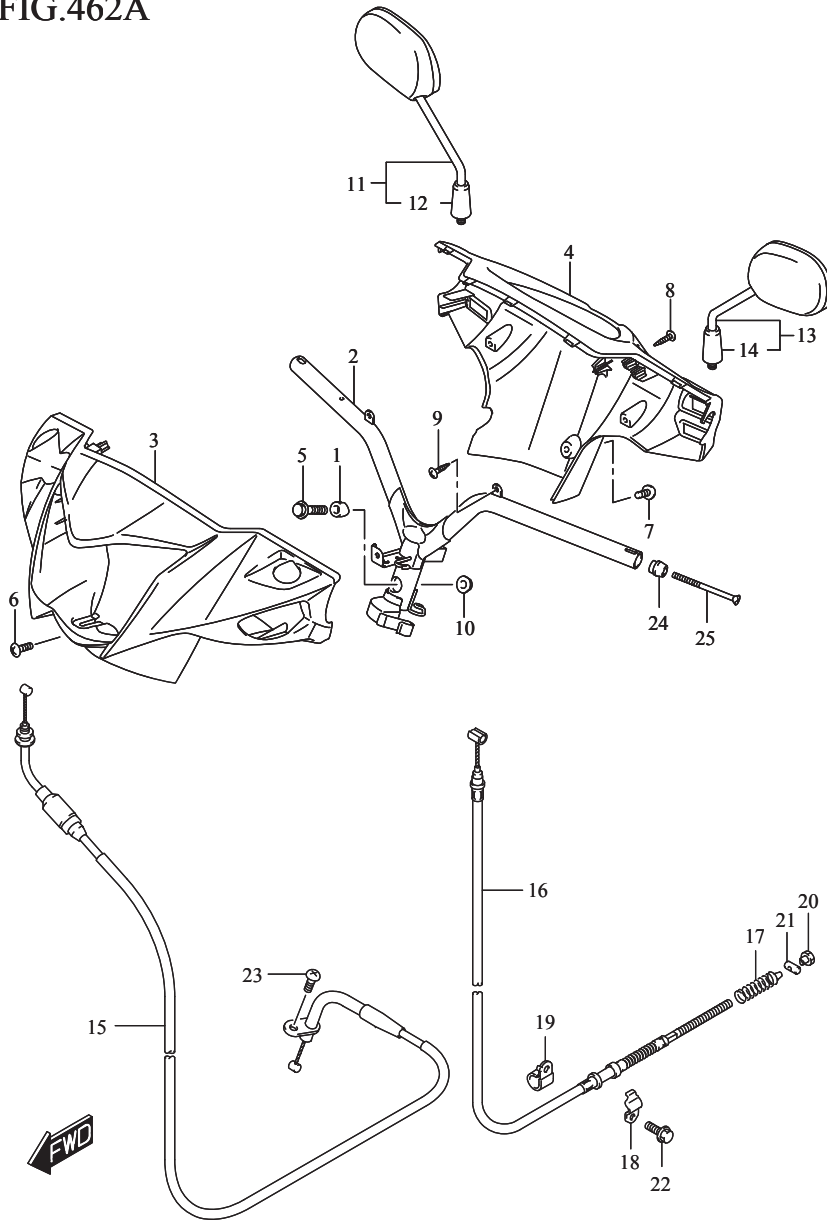


FIG.462A (1-D-13) HANDLEBAR

แฮนด์

REF NO.	PART NO.	DESCRIPTION	ชื่ออะไหล่	Q'TY	REMARKS
1	51358-09G00-000	STOPPER, HANDLEBAR	ตัวล็อกแฮนด์	1	
2	56110-40J02-000	HANDLEBAR	แฮนด์	1	
3-1	56311-40J00-YSF	COVER, HANDLE FRONT (BLUE)	ฝาครอบแฮนด์ตัวหน้า (สีน้ำเงิน)	1	FOR YSF
3-2	56311-40J00-YVU	COVER, HANDLE FRONT (BLACK)	ฝาครอบแฮนด์ตัวหน้า (สีดำ)	1	FOR YVU
3-3	56311-40J00-YZE	COVER, HANDLE FRONT (RED)	ฝาครอบแฮนด์ตัวหน้า (สีแดง)	1	FOR GTA
4	56321-40J00-291	COVER, HANDLE REAR (BLACK)	ฝาครอบแฮนด์ตัวหลัง (สีดำ)	1	
5	09103-10126-000	BOLT (10X48)	โบลท์ (10X48)	1	
6	02142-0512A-000	SCREW	สกรู	1	
7	02142-0512B-000	SCREW	สกรู	1	
8	03541-0416B-000	SCREW	สกรู	4	
9	03541-0516A-000	SCREW	สกรู	2	
10	08319-3110A-000	NUT	นัต	1	
11	56500-10JF0-000	MIRROR ASSY, REAR VIEW RH	กระจกมองหลัง ข้างขวา	1	
12	56521-45H00-000	.COVER, NUT	.ยางครอบ	1	
13	56600-10JF0-000	MIRROR ASSY, REAR VIEW LH	กระจกมองหลัง ข้างซ้าย	1	
14	56521-45H00-000	.COVER, NUT	.ยางครอบ	1	
15	58300-40J01-000	CABLE ASSY, THROTTLE	สายคันเร่ง	1	
16	58510-40J11-000	CABLE, REAR BRAKE	สายเบรคหลัง	1	
17	58562-09J00-000	SPRING, REAR BRAKE CABLE	สปริง สายเบรคหลัง	1	
18	58575-09J00-000	PLATE, REAR BRAKE CABLE	เหล็กยึดสายเบรคหลัง	1	
19	58577-46G30-000	CLAMP, RR BK CABLE CRKC FR	แคลมป์รัดสายเบรค	1	

FIG.462A

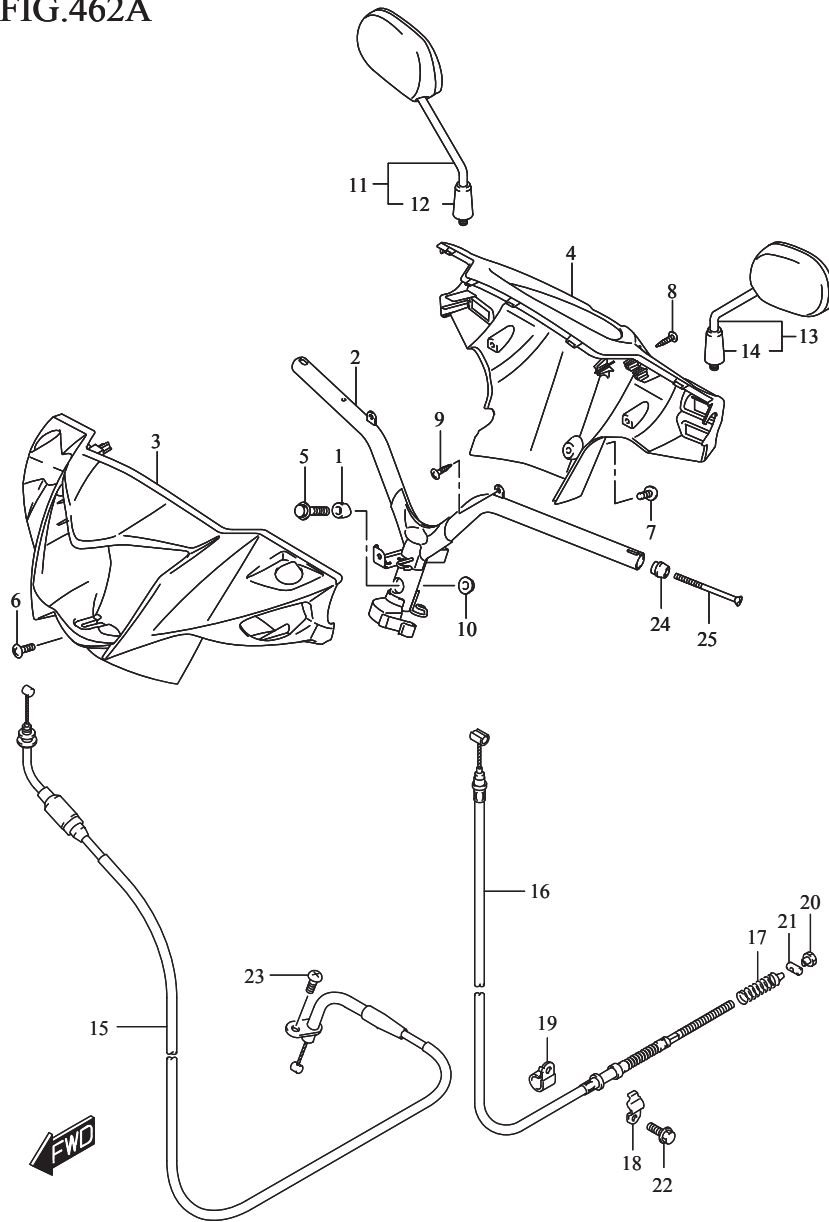


FIG.462A (1-D-13) HANDLEBAR

แฮนด์

REF NO.	PART NO.	DESCRIPTION	ชื่ออะไหล่	Q'TY	REMARKS
20	09150-06010-000	NUT	นัต	1	
21	09209-11002-000	PIN (11X18)	สลัก (11X18)	1	
22	01547-0610A-000	BOLT	โบลท์	1	
23	02112-0510A-000	SCREW	สกรู	1	
24	56278-40J00-000	BALANCER, HANDLEBAR	ตุ้มถ่วงแฮนด์	2	
25	02122-0640B-000	SCREW	สกรู	2	

COLOR : GTA=YZE(RED),YVU(BLACK)

FIG.467A

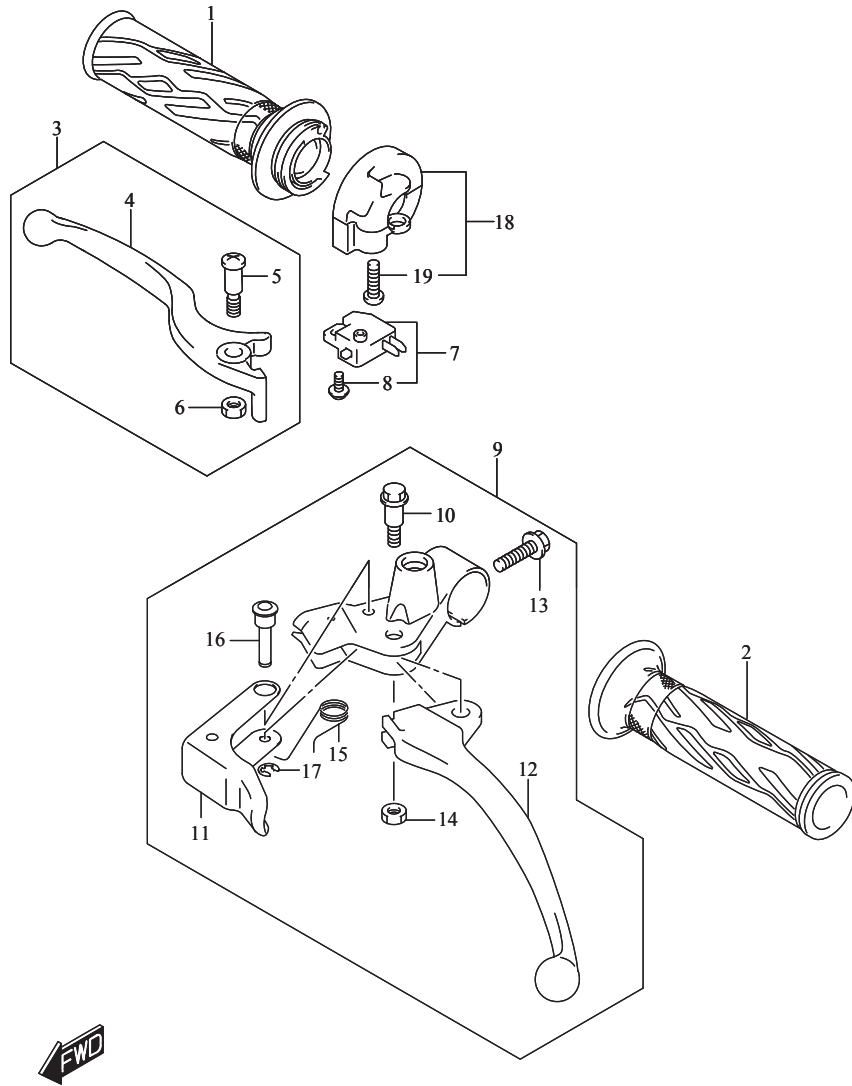


FIG.467A (1-D-14) HANDLE LEVER

มือเบรก

REF NO.	PART NO.	DESCRIPTION	ชื่ออะไหล่	Q'TY	REMARKS
1	57110-40J00-000	GRIP, THROTTLE	ปลอกคั่นเร่ง	1	
2	57211-40J00-000	GRIP LH	ปลอกแฮนด์ ข้างซ้าย	1	
3	57300-09J00-000	LEVER ASSY, BRAKE	ชุดมือเบรกหน้า	1	
4	57421-09J00-000	.LEVER, BRAKE	.มือเบรกหน้า	1	
5	57431-29C20-000	.SCREW, BRAKE LEVER PIVOT	.สกรู	1	
6	08319-2106A-000	.NUT	.นัต	1	
7	57460-14J01-000	SWITCH ASSY, STOP	สวิตช์ไฟเบรกหน้า	1	
8	57465-17C00-000	.SCREW	.สกรู	1	
9	57500-39JA1-000	LEVER ASSY, RR BRAKE & SWITCH	ชุดมือเบรกหลัง	1	
10	57431-39J00-000	.BOLT, BRAKE LEVER PIVOT	.โบลท์	1	
11	57520-39J00-000	.LEVER, BRAKE LEVER STOPPER	ตัวล็อกมือเบรก	1	
12	57621-39J21-000	.LEVER, REAR BRAKE	.มือเบรกหลัง	1	
13	01547-0620A-000	.BOLT	.โบลท์	1	
14	08319-2105A-000	.NUT	.นัต	1	
15	57523-39J00-000	.SPRING, BRAKE LEVER STOPPER	.สปริง ตัวล็อกมือเบรก	1	
16	57524-33G50-000	.PIN, BRAKE LEVER STOPPER	.สลัก ตัวล็อกมือเบรก	1	
17	08332-1103A-000	.E RING	.อี-ริง	1	
18	57100-40J01-000	CASE ASSY, THROTTLE	ชุดปะกับคั่นเร่ง	1	
19	02112-0520A-000	.SCREW	.สกรู	1	

FIG.474A

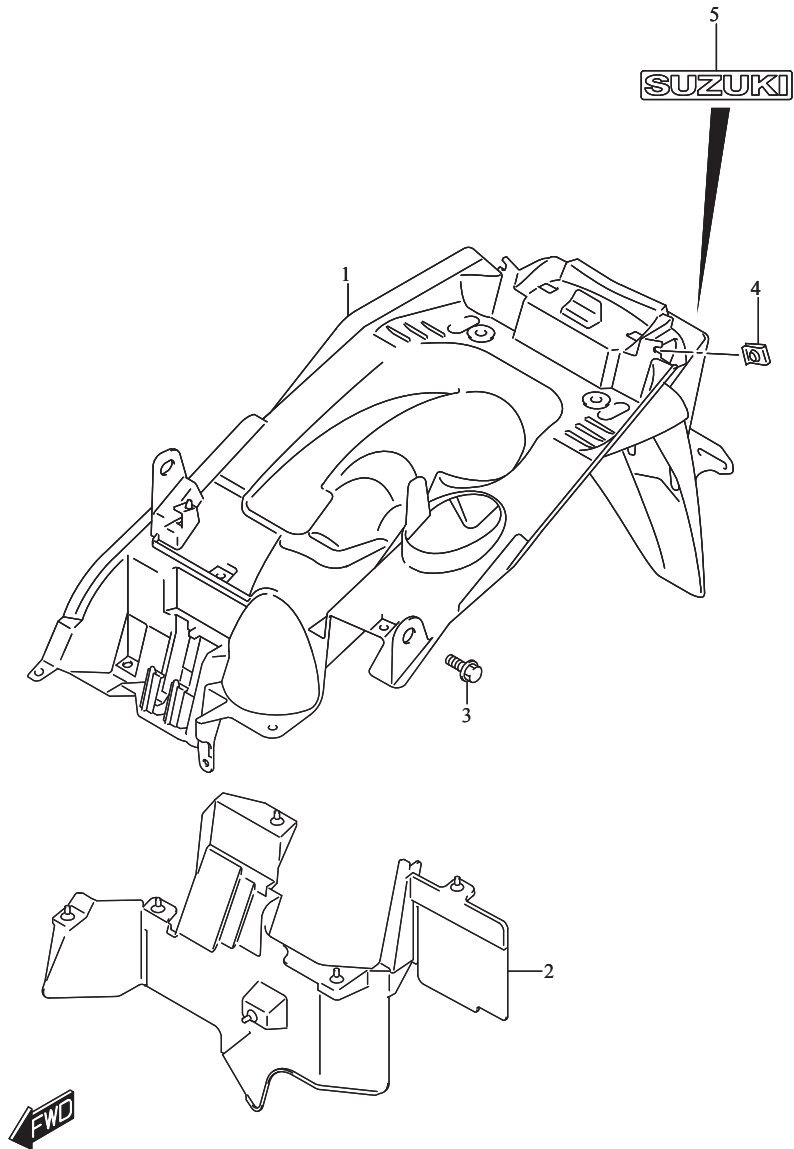


FIG.474A (1-D-15) REAR FENDER

บังโคลนหลัง

REF NO.	PART NO.	DESCRIPTION	ชื่ออะไหล่	Q'TY	REMARKS
1	63111-40J50-000	FENDER, REAR	บังโคลนหลัง	1	
2	63411-40J10-000	MUDGUARD, REAR FENDER	ยางรองบังโคลนหลัง	1	
3	09111-06109-000	BOLT (6X14.8)	โบลท์ (6X14.8)	4	
4	09148-04019-000	NUT	นัต	2	
5	68171-41H10-000	EMBLEM, "SUZUKI"	สติ๊กเกอร์ "SUZUKI"	1	

FIG.496A

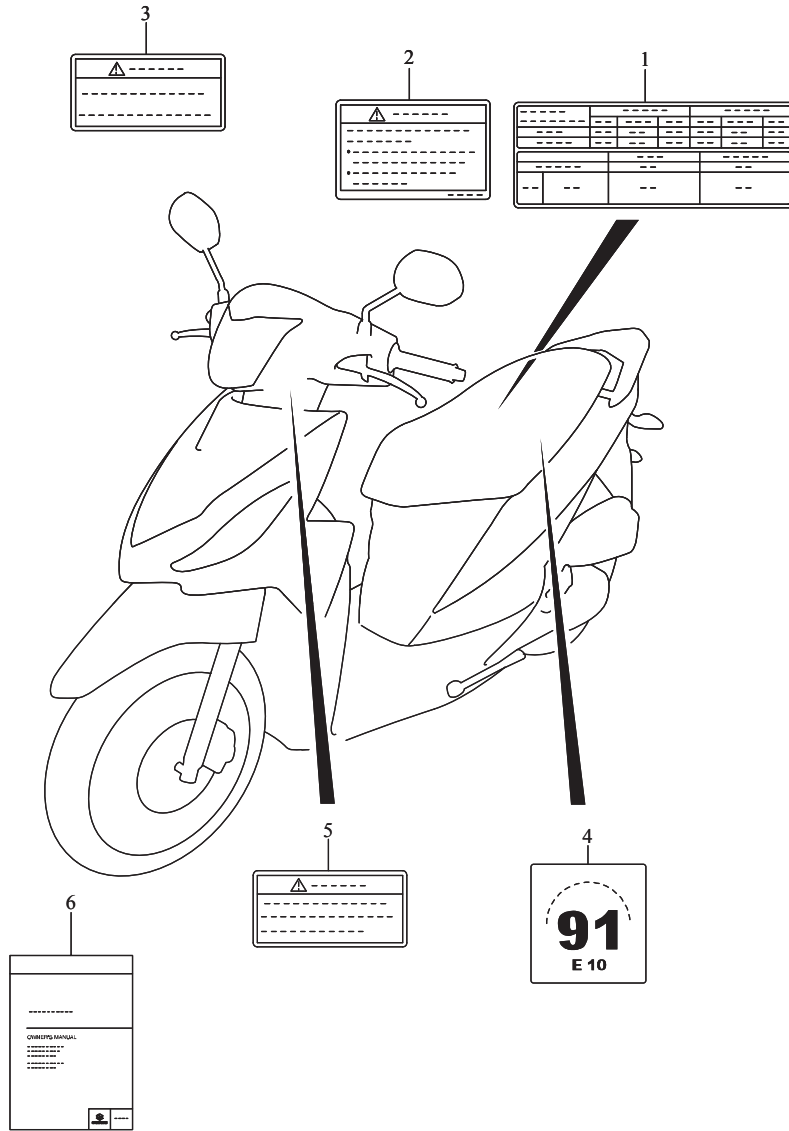


FIG.496A (1-E-2) LABEL

สติ๊กเกอร์คำเตือน

REF NO.	PART NO.	DESCRIPTION	ชื่ออะไหล่	Q'TY	REMARKS
1	68332-40J50-000	LABEL, TIRE INFORMATION	สติ๊กเกอร์คำแนะนำการใช้ลมยาง	1	
2	68319-02KJ0-000	LABEL, GENERAL WARNING	สติ๊กเกอร์ป้ายคำเตือน	1	
3	68911-40JJ0-000	LABEL, LOADING CAPACITY	สติ๊กเกอร์คำแนะนำการรับน้ำหนักบรรทุก	1	
4	11959-31J00-000	LABEL, FUEL LIMITATION (E10)	สติ๊กเกอร์คำแนะนำการใช้น้ำมันเชื้อเพลิง	1	
5	68318-23KJ0-000	LABEL, HELMET	สติ๊กเกอร์คำแนะนำการสวมหมวกนิรภัย	1	
6	99011-01K82-14A	MANUAL, OWNER'S	คู่มือแนะนำการใช้รถจักรยานยนต์	1	

FIG.505A

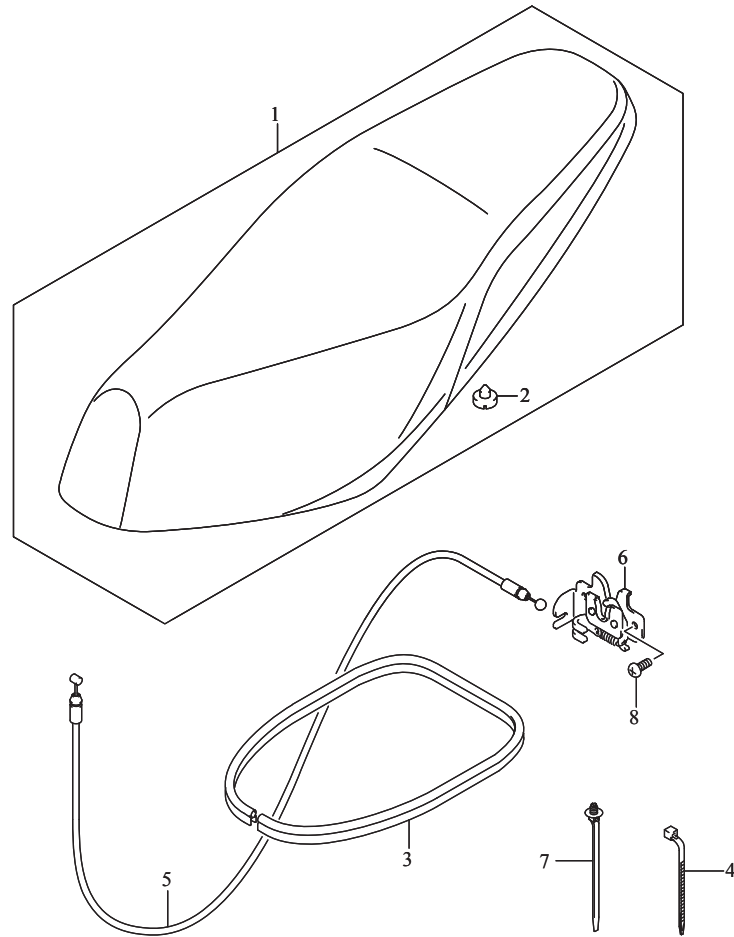


FIG.505A (1-E-3) SEAT

เบาะ

REF NO.	PART NO.	DESCRIPTION	ชื่ออะไหล่	Q'TY	REMARKS
1	45100-40J11-PRQ	SEAT ASSY (BLACK)	ชุดเบาะ	1	
2	45148-20G90-000	.CUSHION, SEAT MONT	.ลูกยางรองเบาะ	2	
3	45211-40J00-000	MOLDING, SEAT	ยางรอง	1	
4	36990-25G20-000	CLAMP (L:165)	แคลมป์รัด (L:165)	2	
5	45280-40J10-000	CABLE, SEAT LOCK	สายล็อกเบาะ	1	
6	45700-33G60-000	BRACKET, STRIKER SUPPORT	ตัวล็อกเบาะ	1	
7	09407-17403-000	CLAMP (L:154)	แคลมป์รัด (L:154)	3	
8	02112-0610A-000	SCREW	สกรู	2	

← FWD

FIG.521A

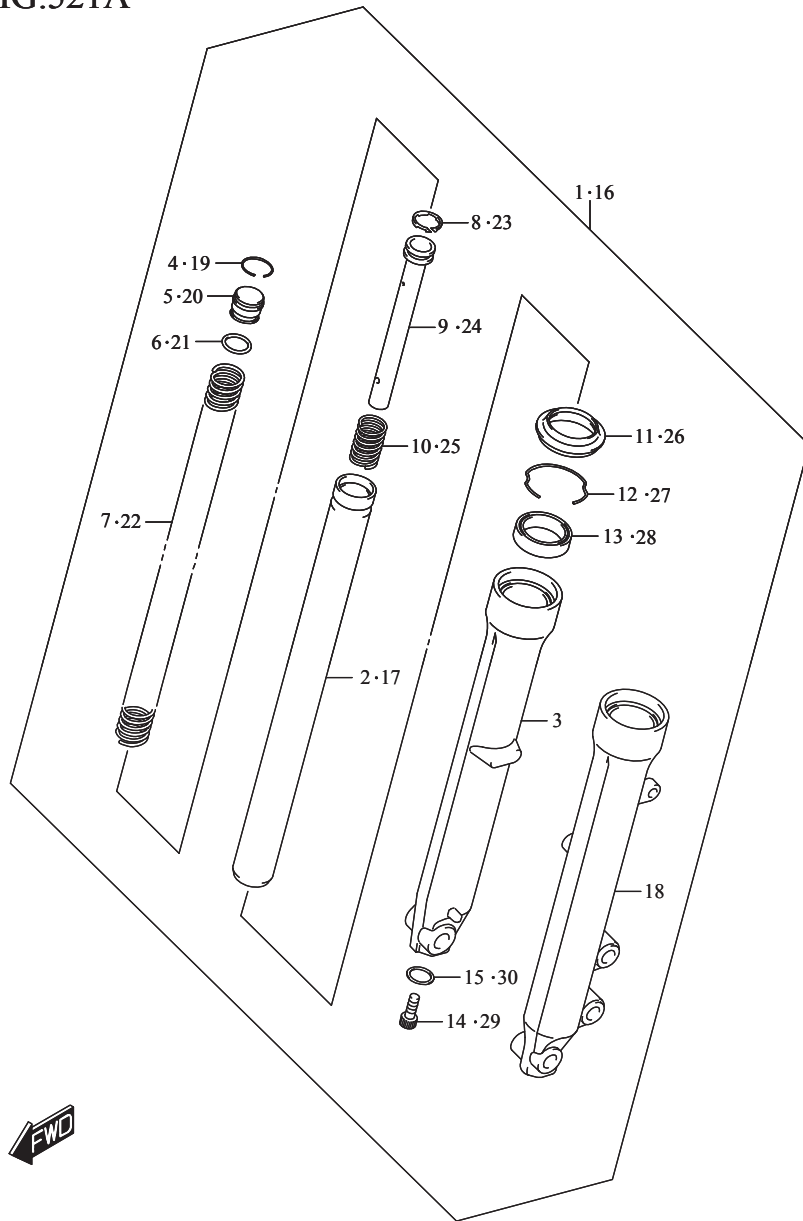


FIG.521A (1-E-4) FRONT FORK DAMPER

ใช้ค้ำหน้า

REF NO.	PART NO.	DESCRIPTION	ชื่ออะไหล่	Q'TY	REMARKS
1	51103-40J00-291	DAMPER ASSY, FRONT FORK RH (BLACK)	ชุดใช้ค้ำหน้า ข้างขวา	1	
2	51110-40J00-000	.PIPE, FORK	.แกนใช้ค้ำหน้า	1	
3	51131-40J00-291	.TUBE, OUTER RH (BLACK)	.ปลอกใช้ค้ำหน้า ข้างขวา	1	
4	51169-09G00-000	.RING, STOPPER	.แหวนล็อก	1	
5	51175-09J10-000	.CAP	.โบลท์ปิดใช้ค้ำหน้า	1	
6	51117-09G00-000	.O RING	.โอริง	1	
7	51171-40J00-000	.SPRING, FRONT	.สปริงแกนใช้ค้ำหน้า	1	
8	51196-16H00-000	.RING, PISTON	.แหวนลูกสูบใช้ค้ำหน้า	1	
9	51194-40J00-000	.PIPE, SEAT	.แกนลูกสูบใช้ค้ำหน้า	1	
10	51177-47E00-000	.SPRING, REBOUND	.สปริง	1	
11	51571-09G00-000	.SEAL, DUST	.ซีลกันฝุ่น	1	
12	51156-09G00-000	.RING, SNAP	.แหวนล็อก	1	
13	51153-09G00-000	.OIL SEAL	.ซีลน้ำมัน	1	
14	51147-42AA0-000	.BOLT	.โบลท์	1	
15	51148-31030-000	.GASKET	.ปะเก็น	1	

FIG.521A

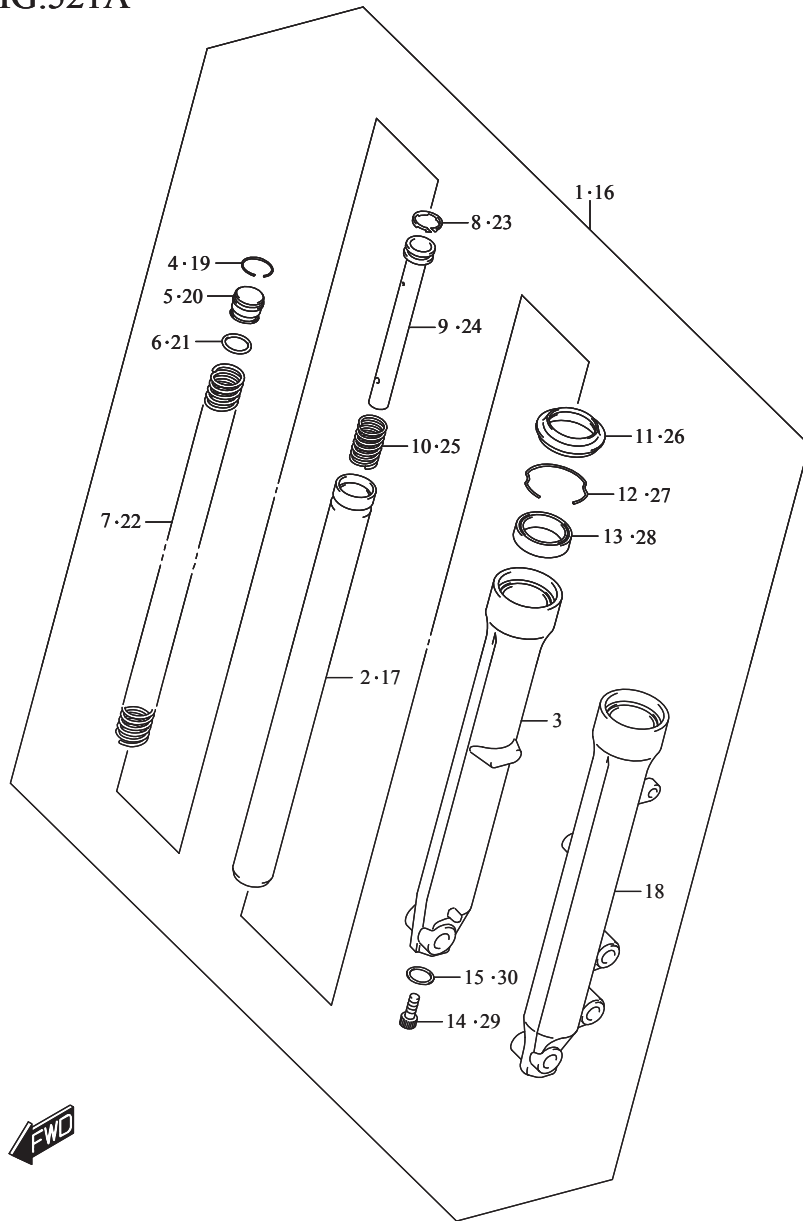


FIG.521A (1-E-4) FRONT FORK DAMPER

ใช้ค้ำหน้า

REF NO.	PART NO.	DESCRIPTION	ชื่ออะไหล่	Q'TY	REMARKS
16	51104-40J00-291	DAMPER ASSY, FRONT FORK LH (BLACK)	ชุดใช้ค้ำหน้า ข้างซ้าย	1	
17	51110-40J00-000	.PIPE, FORK	.แกนใช้ค้ำหน้า	1	
18	51141-40J00-291	.TUBE, OUTER LH (BLACK)	.ปลอกใช้ค้ำหน้า ข้างซ้าย	1	
19	51169-09G00-000	.RING, STOPPER	.แหวนล็อก	1	
20	51175-09J10-000	.CAP	.โบลท์ปิดใช้ค้ำหน้า	1	
21	51117-09G00-000	.O RING	.โอริง	1	
22	51171-40J00-000	.SPRING, FRONT	.สปริงแกนใช้ค้ำหน้า	1	
23	51196-16H00-000	.RING, PISTON	.แหวนลูกสูบใช้ค้ำหน้า	1	
24	51194-40J00-000	.PIPE, SEAT	.แกนลูกสูบใช้ค้ำหน้า	1	
25	51177-47E00-000	.SPRING, REBOUND	.สปริง	1	
26	51571-09G00-000	.SEAL, DUST	.ซีลกันฝุ่น	1	
27	51156-09G00-000	.RING, SNAP	.แหวนล็อก	1	
28	51153-09G00-000	.OIL SEAL	.ซีลน้ำมัน	1	
29	51147-42AA0-000	.BOLT	.โบลท์	1	
30	51148-31030-000	.GASKET	.ปะเก็น	1	

FIG.524A

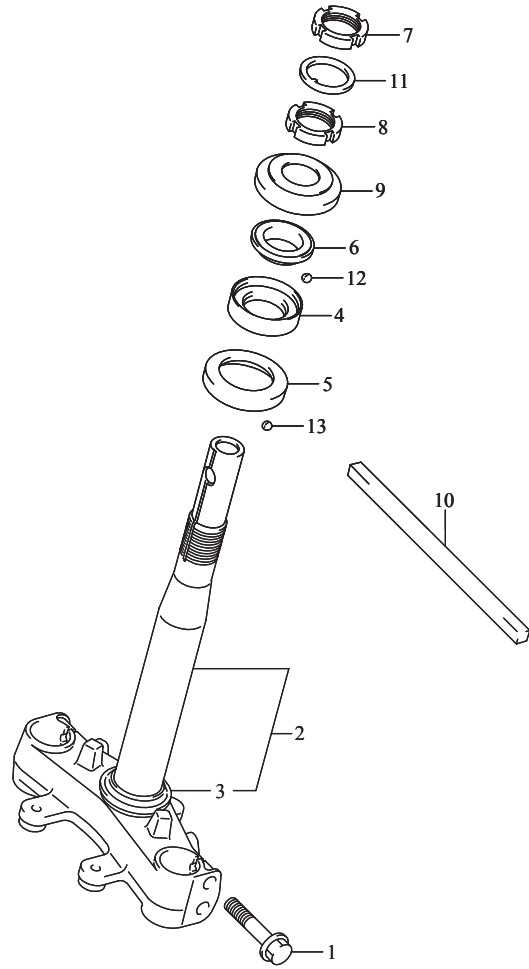


FIG.524A (1-E-5) STEERING STEM

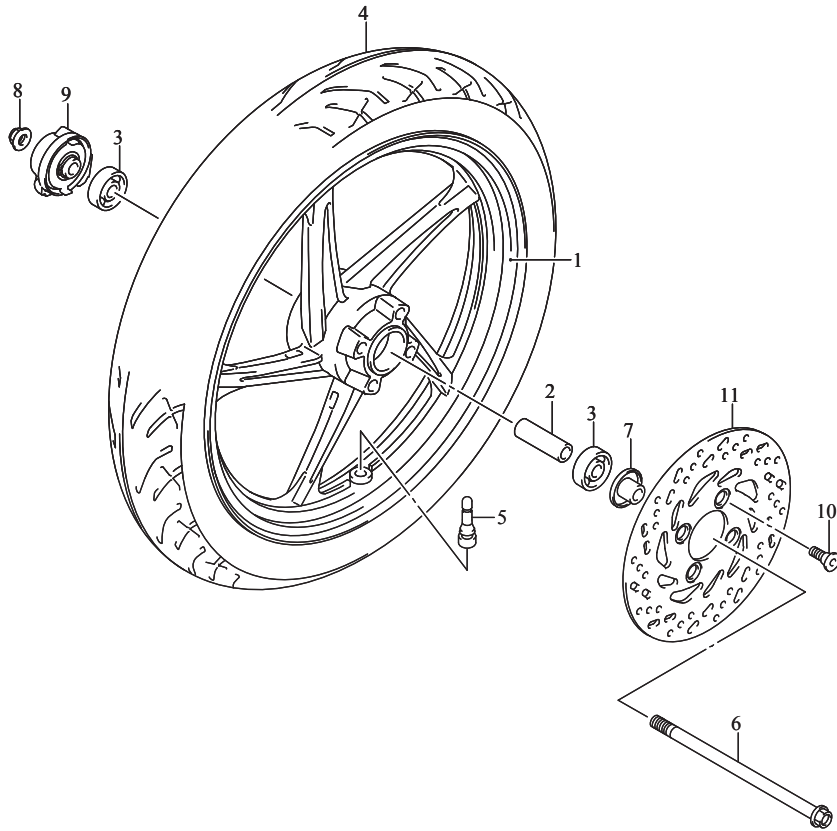
แผงคอ

REF NO.	PART NO.	DESCRIPTION	ชื่ออะไหล่	Q'TY	REMARKS
1	51166-41H00-000	BOLT	โบลท์	4	
2	51410-40J00-000	BRACKET, UNDER	ชุดแผงคอลล่าง	1	
3	51622-41H00-000	RACE, STEERING OUTER LOWER	ถ้วยค้อนอก ตัวย่าง	1	
4	51611-41H01-000	RACE, STEERING INNER UPPER	ถ้วยค้อนใน ตัวย่าง	1	
5	51612-41H01-000	RACE, STEERING INNER LOWER	ถ้วยค้อนใน ตัวย่าง	1	
6	51621-41H00-000	RACE, STEERING OUTER UPPER	ถ้วยค้อนอก ตัวย่าง	1	
7	51631-05000-000	NUT, STEERING STEM LOCK	นัตยึดแผงคอ	1	
8	51631-05000-000	NUT, STEERING STEM	นัตยึดแผงคอ	1	
9	51643-06001-000	SEAL, STEERING DUST UPPER	ยางกันฝุ่น	1	
10	51645-41H00-000	CUSHION, DUST COVER LOWER	ยางรอง	1	
11	09166-24001-000	WASHER	แหวนรอง	1	
12	06111-06003-000	BALL	ลูกปืนถ้วยคอป	23	UPPER
13	06111-06003-000	BALL	ลูกปืนถ้วยคอป	28	LOWER

FIG.530A

FIG.530A (1-E-6) FRONT WHEEL

ล้อหน้า



REF NO.	PART NO.	DESCRIPTION	ชื่ออะไหล่	Q'TY	REMARKS
1	54111-40J11-019	WHEEL, FRONT (14X1.60)(BLACK)	ล้อหน้า (14X1.60)	1	
2	09180-10148-000	SPACER (10.1X16X51)	บูช (10.1X16X51)	1	
3	08123-63007-000	BEARING	ตลับลูกปืน	2	
4	55110-40J10-000	TIRE,FR 80/90-14 SS-530F (80/90-14M/C 40P)	ยางนอกหน้า (80/90-14M/C 40P)	1	IRC
5	43130-40J00-000	VALVE ASSY, WHEEL RIM (TR413)	วาล์วเติมลมยาง (TR413)	1	
6	54711-13H00-000	AXLE, FRONT	แกนล้อหน้า	1	
7	54750-46100-000	SPACER, RONT AXLE LH	บูชแกนล้อหน้า	1	
8	08319-3110A-000	NUT	น๊อต	1	
9	54600-09J20-000	BOX ASSY, SPEEDOMETER GEAR	กระปุกเกียร์สายไมล์	1	
10	59218-09G10-000	BOLT, FRONT BRAKE DISC (8X21)	น็อตจานเบรก (8X21)	4	
11	59221-40J00-000	DISC, RONT BRAKE	จานเบรก	1	



FIG.535A

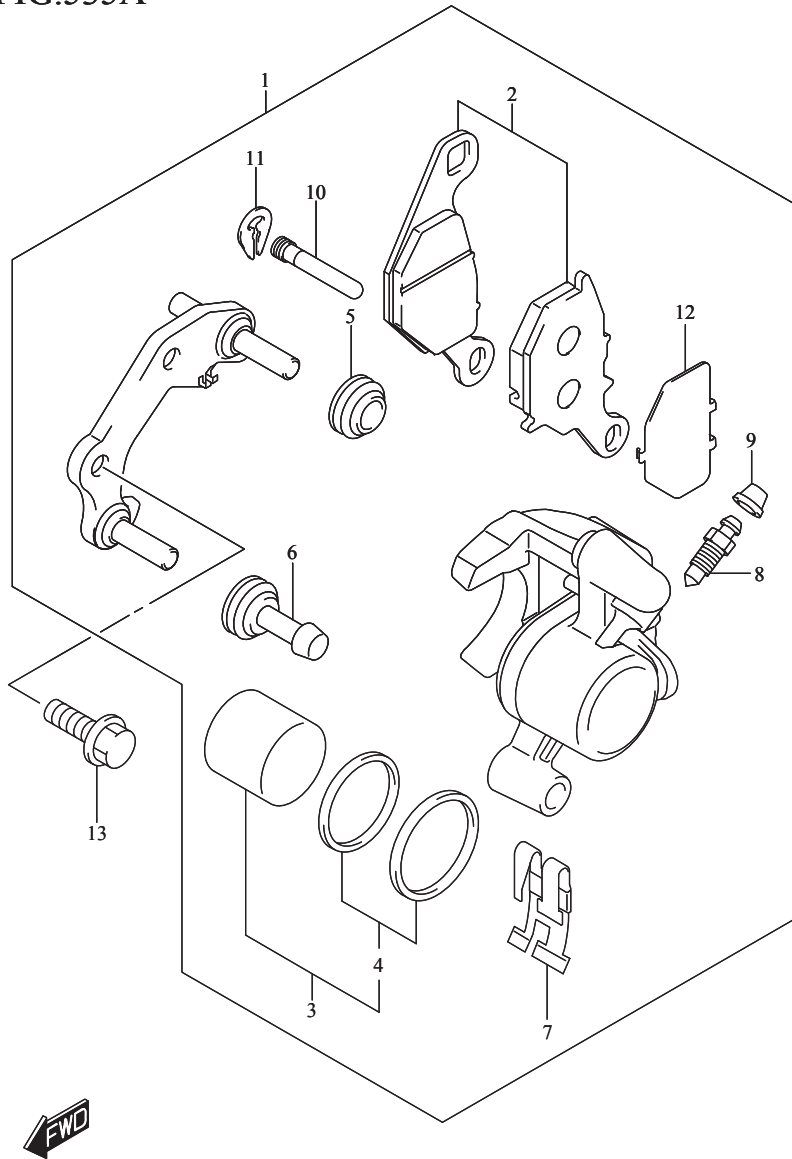


FIG.535A (1-E-7) FRONT CALIPER

คาลิเปอร์หน้า

REF NO.	PART NO.	DESCRIPTION	ชื่ออะไหล่	Q'TY	REMARKS
1	59300-09J10-000	CALIPER ASSY, FRONT	ชุดคาลิเปอร์หน้า	1	
2	59101-09810-000	.PAD SET	.ชุดผ้าเบรก	1	
3	59301-09810-000	.PISTON SET	.ชุดลูกสูบคาลิเปอร์	1	
4	59300-10810-000	..SEAL SET	..ชุดซีลลูกสูบ	1	
5	59312-09J00-000	.BOOT	.ยางกันฝุ่น	1	
6	59313-09J00-000	.BUSH	.ยางกันฝุ่น	1	
7	59315-09J00-000	.SPRING	.สปริง	1	
8	59321-09J00-000	.BLEEDER	.สกรูไล่อากาศ	1	
9	59322-09J00-000	.CAP	.ฝาปิดสกรูไล่อากาศ	1	
10	59335-09J00-000	.PIN	.สลัก	1	
11	59336-09J00-000	.RING	.แหวนล็อก	1	
12	59371-09J00-000	.SHIM, PAD	.แผ่นรองผ้าเบรก	1	
13	01550-0825A-000	BOLT	bolt	2	

FIG.537A

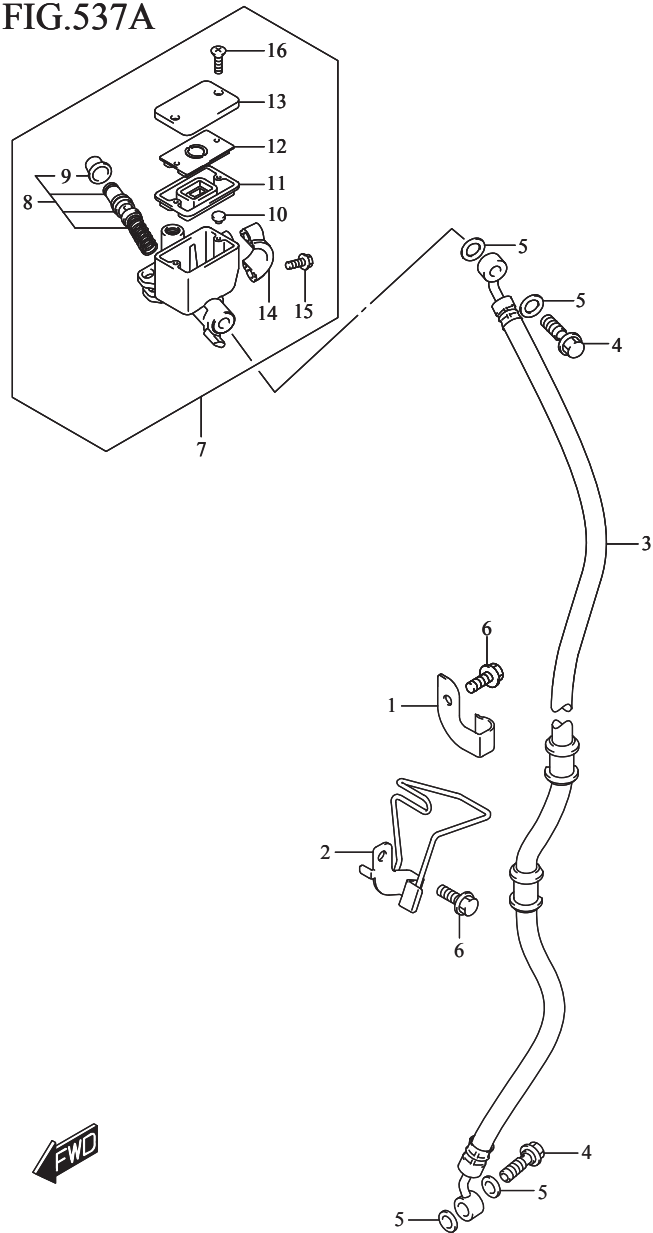


FIG.537A (1-E-8) FRONT MASTER CYLINDER

แม่ปั้มเบรคหน้า

REF NO.	PART NO.	DESCRIPTION	ชื่ออะไหล่	Q'TY	REMARKS
1	59261-40J00-000	CLAMP, FR BRAKE HOSE UPPER	เหล็กยึดสายเบรคหน้าตัวบน	1	
2	59270-40J00-000	CLAMP, FR BRAKE HOSE LOWER	เหล็กยึดสายเบรคหน้าตัวล่าง	1	
3	59480-40J00-000	HOSE, FRONT BRAKE	สายน้ำมันเบรค	1	
4	59492-09J00-000	BOLT, BRAKE FLUID	โบลท์	2	
5	59502-09J00-000	WASHER, BRAKE FLUID	แหวนรอง	4	
6	01547-0612A-000	BOLT	โบลท์	2	
7	59600-09J00-000	CYLINDER ASSY, FRONT MASTER	ชุดแม่ปั้มเบรคหน้า	1	
8	59600-09810-000	.PISTON & CUP SET	.ชุดลูกสูบ	1	
9	59666-09J00-000	..BOOT	..ยางกันฝุ่น	1	
10	59664-09J00-000	.PROTECTOR	.แผ่นกัน	1	
11	59667-09J00-000	.DIAPHRAGM	.ยางไดอะแฟรม	1	
12	59668-09J00-000	.PLATE, DIAPHRAGM	.แผ่นรองยางไดอะแฟรม	1	
13	59669-09J00-000	.CAP	.ฝาปิดกระปุกน้ำมันเบรค	1	
14	59671-09J00-000	.HOLDER	.ปะกัбыึดชุดแม่ปั้มเบรค	1	
15	59675-09J00-000	.BOLT, HOLDER	.โบลท์	1	
16	59691-09J00-000	.SCREW, CAP	.สกรู	2	

FIG.545A

FIG.545A (1-E-9) REAR SHOCK ABSORBER

ใช้ค้ำหลัง

REF NO.	PART NO.	DESCRIPTION	ชื่ออะไหล่	Q'TY	REMARKS
1	62100-40J00-019	ABSORBER ASSY, REAR SHOCK (BLACK)	ใช้ค้ำหลัง	1	
2	01550-0835A-000	BOLT	ไม้ลท์	1	LOWER
3	01550-1040A-000	BOLT	ไม้ลท์	1	UPPER

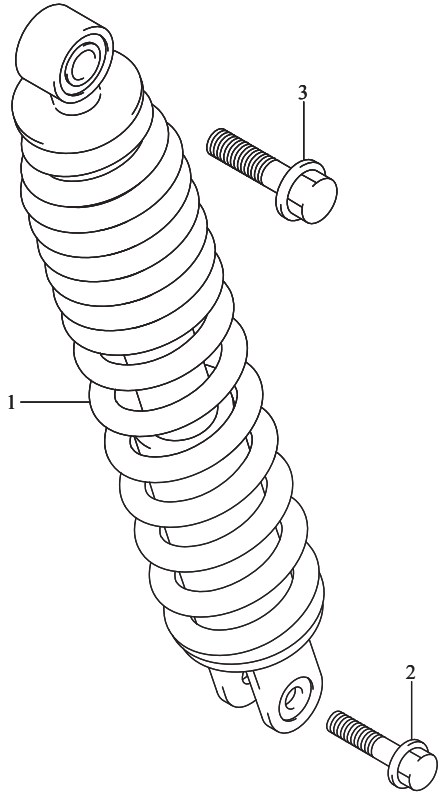


FIG.550A

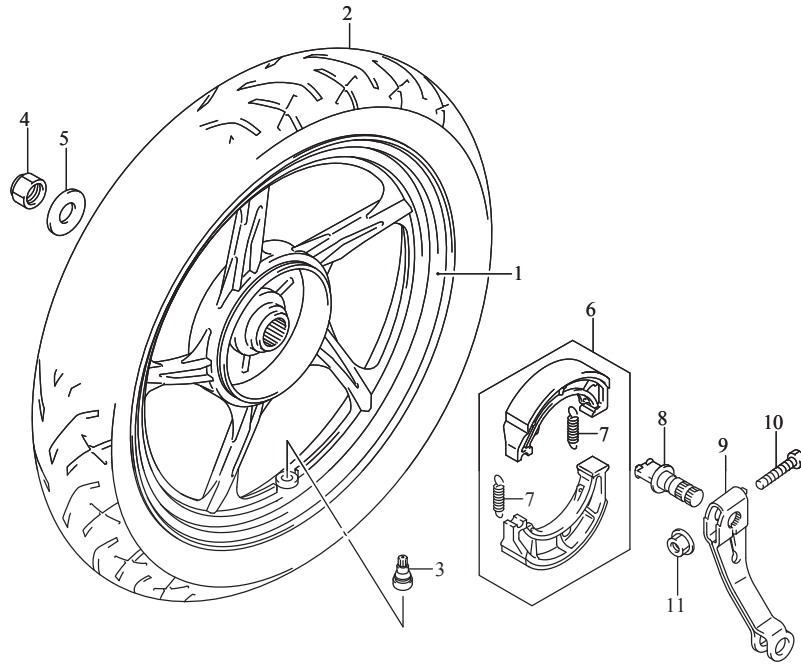


FIG.550A (1-E-10) REAR WHEEL

ล้อหลัง

REF NO.	PART NO.	DESCRIPTION	ชื่ออะไหล่	Q'TY	REMARKS
1	64150-40J10-019	WHEEL, REAR (14M/CXMT1.85) (BLACK)	ล้อหลัง (14M/CXMT1.85)	1	
2	65110-40J10-000	TIRE,RR 90/90-14 SS-530R	ยางนอกหลัง (90/90-14M/C 46P)	1	IRC
3	43130-40J00-000	VALVE ASSY, WHEEL RIM (TR413)	วาล์วเติมลมยาง (TR413)	1	
4	08319-2116A-000	NUT	นัต	1	
5	09160-16051-000	WASHER (16.1X36X3.8)	แหวนรอง (16.1X36X3.8)	1	
6	64400-09J10-000	SHOE SET, REAR BRAKE	ชุดผ้าเบรกหลัง	1	
7	55421-20E00-000	.SPRING, REAR BRAKE SHOE	.สปริง	2	
8	64441-09J40-000	CAM, REAR BRAKE	ลูกเบี้ยวเบรก	1	
9	64451-09J00-000	LEVER, REAR BRAKE CAM	มือตั้งเบรกหลัง	1	
10	09100-06139-000	BOLT (6X31)	โบลท์ (6X31)	1	
11	08316-1006A-000	NUT	นัต	1	



PARTS NUMBER INDEX

ดัชนีหมายเลขอะไหล่

PART NO.	FIG.NO.-REF.NO.	PART NO.	FIG.NO.-REF.NO.	PART NO.	FIG.NO.-REF.NO.
10000		12811-22J00	127A-3-1	14781-40J01	163A-3
		12830-09J00	127A-6	15100-09JB1	172A-1
		12837-46G10	127A-7	15121-09JC0	172A-5
		12840-09J00	126A-6-1	15201-40JA0	172A-6
		12840-09J20	126A-6-2	15420-09JB0	172A-2
11110-09J70	103A-1	12840-09J30	126A-6-3	15424-09JB0	172A-3
11141-09J10	103A-3	12842-09J00	126A-7-1	15710-39JA0	140A-8
11170-09J30	102A-1		126A-7-3	15721-26J00	140A-10
11173-09J00	102A-2	12842-09J20	126A-7-2	15722-21H00	140A-9
11176-09J10	102A-3	12843-27A00	126A-8-1	15810-40JA0	172A-7
11177-09J00	102A-4		126A-8-3	15830-39JA0	140A-13
11191-27E40	102A-5	12843-27A80	126A-8-2	15891-40JA0	172A-8
11210-09J30-0F0	107A-1	12861-40J00	126A-9	15892-40JA0	172A-9
11241-09J00	107A-2	12862-09J00	126A-4	15893-40JA1	172A-10
11310-09810	108A-1	12871-40J00	126A-10	16331-09J00	170A-1-1
11315-09J00	108A-2	12911-22J00	126A-11	16331-39J00	170A-1-2
	108A-4	12912-22J00	126A-12	16400-09J00	170A-2-1
11316-09J00	108A-5	12921-09J00	126A-13	16400-39J00	170A-2-2
11320-09830	108A-3	12931-09G00	126A-14	16421-20E00	170A-3
11323-09J00	108A-9	12932-09G00	126A-15	16422-09J00	170A-6
11324-09J00	108A-10	12933-09G00	126A-16	16423-09J00	170A-7
11325-09J00	112A-2	12950-09J10	126A-20-1	16423-20E00	170A-4-1
	301A-10	12950-39J00	126A-20-2	16510-09J00	170A-9
11340-09J00	112A-1	12954-39J00	126A-21	16512-09J00	170A-10
11344-13H00	112A-3	12955-33G00	126A-22	16518-09J00	170A-11
11345-13H10	112A-4	13110-39JC0	140A-11	16519-09J00	170A-12
11346-09J00	112A-9	13112-39JB0	140A-18	16520-09J00	170A-15
11381-09J00	112A-11	13128-40JA0	140A-12	16523-09J00	170A-16
11382-09J00	112A-12	13295-16HA0	140A-2	16525-09J00	170A-18
11383-09J00	112A-13	13400-39JD1	140A-1	16526-09J00	170A-17
11384-09J00	112A-14	13417-09JA0	140A-3	17110-09J00	181A-1
11385-09J00	112A-19	13421-09JA0	140A-4	17121-09JB0	181A-3
11386-09J00	112A-15	13438-09JA0	140A-7	17122-09JA0	181A-4
11430-09820	108A-25	13602-06128	140A-5	17123-09J00	181A-5
11482-09J00	112A-5	13640-09J10	107A-5	17124-39J00	181A-14
11484-09J00	108A-26	13700-40JA1	155A-1	17130-09J00	181A-11
11611-39J00	108A-13	13740-40JA0	155A-2	18114-74P00	427A-19
11959-31J00	496A-4	13746-40JA0	155A-3	18117-09JA0	140A-6
11971-09J00	108A-29		155A-4	18213-09JA1	163A-11
12100-09J20-050	120A-9	13770-40JA1	112A-22	18560-40JA0	427A-1
12111-09J10-0F0	120A-1	13780-40JA0	155A-5	18561-40JA0	427A-2
12140-22J00	120A-2	13850-40JA0	155A-6	18562-40JA0	427A-3
12151-09J10	120A-3	13870-40JA0	155A-8	18563-40JA0	427A-4
12200-09JE1	120A-5	13872-40JB0	155A-9	18567-40JA0	427A-5
12710-40J00	126A-1	13872-40JC0	155A-7	18568-39J00	427A-6
12725-20G00	126A-18	13881-40JA1	155A-10	18569-10K00	427A-7
12741-09J00	126A-19	13889-40JA0	155A-13	18572-40JA0	427A-8
12760-22J00	127A-1	13891-40JA0	155A-11	18573-39J00	427A-9
12771-40J00	127A-2	14181-30A20	163A-1		
12811-09J00	127A-3-2	14310-40J61	163A-2		

PART NO.	FIG.NO.-REF.NO.	PART NO.	FIG.NO.-REF.NO.	PART NO.	FIG.NO.-REF.NO.
20000		31370-32G00	301A-8	35912-16H20	339A-8
		31497-25G00	303A-1	35913-16H00	339A-10
		31800-16H00	312A-1	35917-16H00	339A-9
		32101-40J00	303A-2	35918-16H20	339A-13
		32102-40J00	303A-3	35927-40J00	339A-16
21111-39J00	210A-6	32800-05F00	312A-2	35950-13K01	339A-21
21113-39J00	210A-7	32920-40J60	312A-4	35970-28G00	339A-19
21120-40J01	210A-1	32929-41H20	312A-12	36610-40JJ1	350A-1
21125-39J00	210A-2	33410-40J00	312A-5	36618-09J10	350A-5
21200-40J00	210A-8	33441-40J00	312A-11	36672-40J00	350A-9
21210-39J10	210A-9	33510-09J00	312A-7	36990-25G20	505A-4
21220-40J01	210A-22	33541-09J00	312A-8	37100-40J53	352A-1
21240-39J10	210A-10	33542-09J00	312A-9	37155-40811	352A-4
21243-39J00	210A-11	33610-40J30	310A-1	37310-40J00	350A-12
21245-33G00	210A-12	33624-31C10	350A-4	37420-40J00	350A-13
21247-39J00	210A-13	33652-36100	456A-4	37510-40J00	350A-14
21248-33G00	210A-14	33652-39J00	310A-2	37520-40J01	350A-15
21249-33G00	210A-21	33810-09J00	312A-10	37760-40J00	350A-16
21431-40J00	210A-3	34100-40J01	330A-1	37840-24F00	350A-17
21471-09J00	210A-15	34111-40J00	330A-2	38500-42J10	350A-10
21481-40J10	210A-4	34112-40J00	330A-3	38610-07H00	334A-24-1
21501-40J00	210A-16	34125-40J00	330A-8	38610-35491	334A-24-2
21518-40J00	210A-17	34173-40J00	330A-4	38860-40J00	350A-19
21650-32G11	210A-5	34186-40J00	330A-7		
24131-40J01	211A-1	34383-40J00	330A-5		
24132-09J00	211A-2	34810-40J01	172A-4		
24140-40J00	211A-10	34910-45H70	330A-11		
24141-09J00	211A-11	34930-40J00	330A-12		
24150-40J00	211A-3	35100-40J10	333A-1		
24371-40J00	211A-12	35174-40J00	333A-2		
24751-09J00	211A-17	35194-23F00	333A-4	41100-40J40	401A-1
26200-09J10	240A-7	35601-40J10	334A-1	41170-09J20	401A-2
26210-09J10	240A-1	35602-40J10	334A-5	41180-40J10	401A-3
26212-46G00	240A-2	35603-34J11	334A-10	41184-49K00	401A-4
26213-09J00	240A-3	35604-34J11	334A-16	41185-09J00	401A-5
26231-39J00	210A-26	35613-34J00	334A-11	41540-40J20	401A-8
26282-40J00	210A-27		334A-17	41560-40J00	401A-9
26300-40J00	240A-8	35614-34J10	334A-18	42100-40J20	407A-1
26314-33G20	240A-9	35618-40J10	334A-2	42211-39J00	407A-2
27601-09J50	210A-25	35623-34JA0	334A-13	42251-46G10	407A-3
			334A-19	42272-09J00	407A-4
		35623-34JB0	334A-14	42310-40J01	407A-8
			334A-20	42341-40J00	407A-9
		35629-34J10	334A-22	42421-12J01	407A-10
		35634-34J10	334A-12	42422-12J01	407A-11
31100-09J01	301A-1	35638-40J10	334A-6	43130-40J00	530A-5
31130-32G00	301A-2	35710-40J20	339A-1		
31135-19D00	301A-3	35712-40J10	339A-2	43610-40J00	417A-1
31156-32G00	301A-4	35713-40J00	339A-3	43612-22J00	417A-3
31157-32G00	301A-5	35910-16H21	339A-7	43631-09G00	417A-4

PART NO.	FIG.NO.-REF.NO.	PART NO.	FIG.NO.-REF.NO.	PART NO.	FIG.NO.-REF.NO.
43710-40J00	417A-2	51148-31030	521A-15	57110-40J00	467A-1
44110-40J50	420A-1		521A-30	57211-40J00	467A-2
44210-09JA0	420A-2	51153-09G00	521A-13	57300-09J00	467A-3
44240-10G00	427A-27		521A-28	57421-09J00	467A-4
44240-13H00	427A-29	51156-09G00	521A-12	57431-29C20	467A-5
44261-41H10	420A-5		521A-27	57431-39J00	467A-10
44434-40J00	427A-22	51166-41H00	524A-1	57460-14J01	467A-7
44435-40J00	427A-23	51169-09G00	521A-4	57465-17C00	467A-8
44436-40J00	427A-24		521A-19	57500-39JA1	467A-9
44894-33G00	427A-26	51171-40J00	521A-7	57520-39J00	467A-11
44894-39J00	427A-28		521A-22	57523-39J00	467A-15
45100-40J11-PRQ	505A-1	51175-09J10	521A-5	57524-33G50	467A-16
45148-20G90	505A-2		521A-20	57621-39J21	467A-12
45211-40J00	505A-3	51177-47E00	521A-10	58300-40J01	462A-15
45215-39J00	456A-5		521A-25	58510-40J11	462A-16
45280-40J10	505A-5	51194-40J00	521A-9	58562-09J00	462A-17
45700-33G60	505A-6		521A-24	58575-09J00	462A-18
46311-40J01-13L	412A-1	51196-16H00	521A-8	58577-46G30	462A-19
47111-40J00-YSF	445A-1-2		521A-23	59101-09810	535A-2
47111-40J00-YVU	445A-1-1	51358-09G00	462A-1	59218-09G10	530A-10
47121-40J00-291	445A-4	51410-40J00	524A-2	59221-40J00	530A-11
47131-40J00-291	445A-3	51571-09G00	521A-11	59261-40J00	537A-1
47211-40J00-YSF	445A-2-2		521A-26	59270-40J00	537A-2
47211-40J00-YVU	445A-2-1	51611-41H01	524A-4	59300-09J10	535A-1
47221-40J00-291	445A-5	51612-41H01	524A-5	59300-10810	535A-4
48111-40J00-YSF	435A-1-2	51621-41H00	524A-6	59301-09810	535A-3
48111-40J00-YVU	435A-1-1	51622-41H00	524A-3	59312-09J00	535A-5
48111-40J00-YZE	435A-1-3	51631-05000	524A-7	59313-09J00	535A-6
48121-40J01-291	440A-1		524A-8	59315-09J00	535A-7
48131-40J10-YSF	435A-2-2	51643-06001	524A-9	59321-09J00	535A-8
48131-40J10-YVU	435A-2-1	51645-41H00	524A-10	59322-09J00	535A-9
48137-40J00-291	435A-3	53111-40J00-YSF	460A-1-2	59335-09J00	535A-10
48138-40J03-291	440A-2	53111-40J00-YVU	460A-1-1	59336-09J00	535A-11
48139-40J00	440A-7	54111-40J11-019	530A-1	59371-09J00	535A-12
		54600-09J20	530A-9	59480-40J00	537A-3
		54711-13H00	530A-6	59492-09J00	537A-4
		54750-46100	530A-7	59502-09J00	537A-5
		55110-40J10	530A-4	59600-09810	537A-8
		55421-20E00	550A-7	59600-09J00	537A-7
		56110-40J02	462A-2	59664-09J00	537A-10
		56278-40J00	462A-24	59666-09J00	537A-9
51103-40J00-291	521A-1	56311-40J00-YSF	462A-3-1	59667-09J00	537A-11
51104-40J00-291	521A-16	56311-40J00-YVU	462A-3-2	59668-09J00	537A-12
51110-40J00	521A-2	56311-40J00-YZE	462A-3-3	59669-09J00	537A-13
	521A-17	56321-40J00-291	462A-4	59671-09J00	537A-14
51117-09G00	521A-6	56500-10JF0	462A-11	59675-09J00	537A-15
	521A-21	56521-45H00	462A-12	59691-09J00	537A-16
51131-40J00-291	521A-3		462A-14		
51141-40J00-291	521A-18		462A-13		
51147-42AA0	521A-14	56600-10JF0	462A-13		
	521A-29	57100-40J01	467A-18		

50000

PART NO.	FIG.NO.-REF.NO.	PART NO.	FIG.NO.-REF.NO.	PART NO.	FIG.NO.-REF.NO.
				140A-14	02142-0612A
				467A-13	02142-0612B
				108A-12	02142-0616B
				112A-7	03211-0416B
				112A-20	339A-12
				140A-15	03541-0416A
				170A-5	334A-9
				108A-28	432A-6
				112A-23	435A-8
				301A-9	445A-7
				140A-17	445A-8
				108A-7	456A-3
				112A-21	432A-7
				112A-8	435A-9
				170A-8	445A-9
				108A-8	462A-8
				181A-2	112A-18
				401A-10	181A-10
				420A-3	181A-13
				163A-10	330A-10
				155A-14	339A-6
				312A-3	339A-15
				108A-16	462A-9
				108A-18	04111-2015A
				108A-20	04111-3020A
				108A-22	06111-06003
				108A-24	524A-12
				412A-2	524A-13
				535A-13	07130-0512A
				350A-18	07130-0620A
				545A-2	07130-0625A
				401A-11	07130-0625A
				163A-5	08110-60020
				545A-3	08110-60040
				102A-7	08110-62030
				462A-23	08113-60020
				303A-6	08113-62010
				330A-13	08113-62020
				467A-19	08113-69050
				505A-8	08123-63007
				126A-5	08316-1005A
				181A-9	08316-1005A
				181A-12	08316-1006A
				301A-6	08316-1008A
				301A-7	08316-1010A
				211A-18	108A-14
				462A-25	303A-7
				462A-6	08319-2105A
				462A-7	08319-2106A
				462A-7	08319-2116A
				350A-11	08319-3110A

60000

90000

00000

1

ดัชนีภาพแสดงชิ้นส่วน

**INFORMATION
INDEX**

2

เครื่องยนต์.ระบบส่งกำลัง

**ENGINE
TRANSMISSION**

3

ไฟฟ้า

ELECTRICAL

4

ตัวถัง

BODY

5

ดัชนีหมายเลขอะไหล่

PARTS NUMBER INDEX

SUZUKI UK110NE-R

PARTS CATALOGUE

1ST EDITION

PRINTED IN MAR., 2018

THAI SUZUKI MOTOR CO., LTD.

31/1 RANGSIT-ONGKHARAK RD.

BUNGYEETHO THANYABURI

PATHUMTHANI 12130

THAILAND

THAI SUZUKI MOTOR CO.,LTD.

PRINTED IN THAILAND



* 9 9 0 0 B - 4 0 J 0 0 - 0 0 0 *

9900B-40J00-000

®